

Entretien et nettoyage des échographes et des sondes

Sommaire

1	Informations générales.....	7
	Commentaires clients.....	10
	Service clientèle.....	10
	Conventions appliquées aux informations utilisateur.....	10
	Fournitures et accessoires.....	11
2	Sécurité.....	13
	Avertissements et mises en garde.....	13
	Alerte concernant les produits en latex.....	17
	Alerte médicale de la FDA sur l'utilisation du latex.....	18
	Contrôle des infections.....	20
	Encéphalopathie spongieuse transmissible.....	22
	Gaines-housses des sondes.....	22
3	Désinfectants pour les échographes et les sondes.....	25
	Informations sur les désinfectants.....	25
	Facteurs affectant l'efficacité d'un désinfectant.....	27
	Choix des désinfectants et des nettoyants.....	28
4	Nettoyage et entretien de l'échographe.....	31
	Désinfectants et nettoyants pour les surfaces de l'échographe.....	32
	Nettoyage et désinfection de l'échographe et du matériel ECG.....	35
	Nettoyage de l'échographe et du matériel ECG.....	37
	Désinfection de la surface des échographes et du matériel ECG.....	38
	Entretien du système Lumify.....	39
	Nettoyage du trackball.....	39
	Nettoyage du filtre à air de l'échographe.....	40

Nettoyage et désinfection de l'adaptateur CA.....	41
5 Entretien de la sonde.....	43
Définitions pour le nettoyage, la désinfection et stérilisation des sondes.....	43
Méthodes d'entretien des sondes.....	45
Recommandations pour les reprocesseurs automatiques (RA).....	48
Recommandations pour les désinfecteurs automatiques de sondes ETO et les désinfecteurs de nettoyeurs.....	50
Entretien des sondes non ETO.....	53
Avertissements et mises en garde pour les sondes non ETO.....	54
Nettoyage et désinfection des sondes non ETO, des câbles et des connecteurs.....	61
Désinfection de niveau faible des sondes non ETO.....	64
Désinfection de niveau élevé des sondes non ETO.....	67
Stérilisation des sondes non ETO.....	70
Entretien des sondes USB.....	74
Avertissements et mises en garde pour les sondes USB.....	75
Nettoyage des sondes USB, des câbles et des connecteurs.....	81
Désinfection de niveau faible des sondes USB.....	84
Désinfection de niveau élevé des sondes USB.....	87
Stérilisation des sondes USB.....	90
Nettoyage des sondes ETO.....	91
Avertissements et mises en garde pour les sondes ETO.....	92
Recommandations pour les sondes ETO.....	100
Nettoyage et désinfection des sondes ETO.....	104
Nettoyage de la sonde ETO, du connecteur, du câble et de la poignée.....	105
Désinfection de niveau faible du câble, du connecteur et de la poignée ETO.....	109
Désinfection de niveau élevé et stérilisation des sondes ETO (tige flexible et embout distal).....	110
Gels de transmission échographique.....	113
6 Rangement et transport des sondes.....	115
Transport des sondes.....	115
Rangement pour le transport.....	115

Rangement quotidien et prolongé..... 116

1 Informations générales

Les informations utilisateur pour votre produit Philips décrivent la configuration la plus complète du produit, avec le nombre maximum d'options et d'accessoires. Certaines fonctions décrites peuvent être indisponibles dans la configuration de votre produit.

Les sondes ne sont disponibles que dans les pays ou les régions où elles sont approuvées. Pour plus d'informations spécifiques à votre région, contactez votre représentant local du Service technique Philips.

Les échographes et les sondes doivent être entretenus, nettoyés et manipulés avec soin. Pour que l'entretien soit acceptable, vous devez effectuer une inspection, un nettoyage et une désinfection ou stérilisation, comme il se doit. Le présent manuel contient des informations et des instructions destinées à vous aider à effectuer le nettoyage, la désinfection et la stérilisation des échographes et des sondes Philips. De plus, ces instructions vous permettent d'éviter d'endommager le matériel pendant le nettoyage, la désinfection et la stérilisation, ce qui pourrait annuler votre garantie.

Les informations données dans ce manuel s'appliquent aux échographes suivants :

- Série Affiniti
- Série ClearVue
- CX30
- CX50
- Série EPIQ
- HD5
- HD6
- HD7
- Série HD11
- HD15
- iE33
- iU22

- Lumify
- Sparq
- Xperius (distribué par B. Braun)

Pour des informations sur les échographes Philips ou les sondes qui ne sont pas spécifiquement mentionnées dans ce document, reportez-vous à la documentation utilisateur de votre échographe qui contient des informations spécifiques à votre système et à vos sondes.

Avant d'essayer de nettoyer ou de désinfecter un échographe ou ses sondes, lisez ce manuel et observez strictement tous les avertissements et toutes les précautions. Portez une attention particulière aux informations du chapitre « Sécurité ».

Pour une liste de désinfectants et de nettoyants compatibles avec votre échographe Philips et vos sondes, voir *Solutions de désinfection et de nettoyage pour les échographes et les sondes* (disponible avec la documentation de votre échographe) ou consultez « Entretien des sondes et de l'échographe » sur le site web :

www.philips.com/transducercare

Pour une liste des sondes prises en charge par votre échographe, consultez le *Guide de l'utilisateur* et la *Mise à jour des informations utilisateur* (le cas échéant), qui contiennent des informations spécifiques à votre échographe et à ses sondes.

Pour plus d'informations :

- En Amérique du Nord, appelez Philips au 800-722-9377.
- Dans le reste du monde, contactez votre représentant Philips local.
- Allez sur le site web « Entretien des sondes et de l'échographe » :

www.philips.com/transducercare

Ce document ou support numérique et les informations qu'il contient sont des informations privées et confidentielles appartenant à Philips et ne peuvent être ni reproduites, ni copiées dans leur totalité ou en partie, ni adaptées, modifiées, divulguées à des parties extérieures, ni diffusées sans l'accord préalable écrit du Service juridique de Philips. Ce document ou support numérique est destiné aux utilisateurs, et une licence d'utilisation leur est accordée dans le cadre de l'achat de leur équipement Philips, ou est destiné à satisfaire aux exigences

réglementaires de la FDA en vertu du code 21 CFR 1020.30 (et de toute modification de celui-ci) et autres spécifications réglementaires locales. L'utilisation de ce document par une personne non autorisée est strictement interdite.

Philips fournit ce document sans aucune garantie, qu'elle soit tacite ou expresse, y compris, mais sans limitation, les garanties tacites de qualité marchande et d'adaptation à un objectif particulier.

Philips a pris soin de vérifier l'exactitude de ce document. Toutefois, Philips n'est pas responsable des erreurs ou des omissions qui pourraient apparaître et se réserve le droit de faire toute modification sans préavis sur tout produit mentionné dans ce document afin d'améliorer sa fiabilité, son fonctionnement ou sa conception. Philips peut améliorer ou modifier les produits ou les programmes décrits dans ce document à tout moment.

Philips ne s'engage ni n'offre une garantie à l'utilisateur ou à tout autre partie quant au bien-fondé de ce document pour tout objectif particulier ou pour obtenir un résultat particulier. Le droit de l'utilisateur de percevoir des dommages encourus par la faute ou la négligence de Philips sera limité au montant payé par l'utilisateur à Philips pour l'octroi de ce document. Philips ne sera en aucun cas responsable de dommages, pertes, coûts, frais, revendications, demandes spéciaux, collatéraux, accessoires, directs, indirects ou secondaires, ni de revendications pour pertes de profit, de données, d'honoraires ou de frais de quelque nature que ce soit.

La copie non autorisée de ce document, en plus de violer le droit d'auteur, pourrait réduire la capacité de Philips à fournir des informations exactes et à jour aux utilisateurs.

« Affiniti », « Affiniti CVx », « EPIQ », « EPIQ CVx » et « xMATRIX » sont des marques commerciales de Koninklijke Philips N.V.

« Xperius » est une marque commerciale détenue conjointement par Koninklijke Philips N.V. et B. Braun Melsungen AG.

Les noms de produit n'appartenant pas à Philips peuvent être des marques commerciales de leurs propriétaires respectifs.

Commentaires clients

Si vous avez des questions sur les informations utilisateur ou si vous trouvez des erreurs dans ces informations, veuillez contacter le Service clientèle Philips Ultrasound le plus proche. Vous pouvez également envoyer un email à l'adresse suivante :

techcomm.ultrasound@philips.com

Service clientèle

Des représentants du Service clientèle sont à votre disposition dans le monde entier pour répondre à vos questions et s'occuper de tout entretien ou toute réparation. Si vous avez besoin d'aide, veuillez contacter votre représentant local Philips. Vous pouvez également contacter l'un des bureaux suivants pour être référé à un représentant du Service clientèle, ou vous pouvez aller à la rubrique « Contactez-Nous » sur ce site Web.

www.healthcare.philips.com/main/about/officelocator/index.wpd

Philips Ultrasound, Inc.
22100 Bothell Everett Hwy
Bothell, WA 98021-8431
États-Unis
800-722-9377

Conventions appliquées aux informations utilisateur

Les informations utilisateur de votre produit utilisent les conventions typographiques suivantes pour vous aider à rechercher et comprendre les informations :

- Toutes les procédures sont numérotées et les sous-procédures sont précédées de lettres. Les étapes doivent être suivies dans l'ordre où elles se présentent pour obtenir des résultats corrects.
- Les listes précédées de points en gras indiquent des informations générales sur une fonction ou une procédure particulière. Elles n'impliquent pas une séquence d'événements.

- Le côté gauche de l'échographe correspond à votre gauche lorsque vous vous trouvez face à l'appareil. L'avant de l'échographe est la partie la plus proche de vous lorsque vous utilisez l'appareil.
- Les différentes sondes ainsi que les sondes type crayon sont toutes désignées sondes, à moins que la distinction ne soit importante dans le contexte.

Les informations essentielles à la sécurité et à l'efficacité de l'utilisation de votre produit sont indiquées comme suit tout au long du manuel :



AVERTISSEMENT

Les avertissements mettent en évidence les informations vitales quant à la sécurité du patient, celle de l'opérateur et votre propre sécurité.



MISE EN GARDE

Les mises en garde mettent l'accent sur les opérations qui risquent d'endommager votre échographe et, par conséquent, annuler votre garantie ou votre contrat de service ou les opérations qui peuvent causer la perte de données du patient ou de l'échographe.

REMARQUE

Les remarques contiennent des informations importantes qui vous aideront à utiliser l'échographe plus efficacement.

Fournitures et accessoires

Pour plus d'informations sur la commande de fournitures et d'accessoires, voir le *Guide de l'utilisateur* de votre échographe.

2 Sécurité

Veillez lire les informations présentées dans ce chapitre pour garantir la sécurité des toutes les personnes utilisant le matériel échographique ou chargées de sa maintenance, de tous les patients participant aux examens, et pour garantir la qualité de l'échographe et de ses accessoires.

Les informations de sécurité qui ne s'appliquent qu'à une tâche spécifique de nettoyage ou de désinfection sont incluses dans la procédure réservée à cette tâche.

Avertissements et mises en garde

Afin de garantir une sécurité maximale lorsque vous utilisez des solutions de nettoyage et de désinfection, observez les avertissements et les mises en garde suivants :



AVERTISSEMENT

Tous les désinfectants ne sont pas efficaces contre tous les types de contamination. Assurez-vous que le type de désinfectant choisi est bien adapté à l'échographe ou à la sonde spécifiée, et que la concentration de la solution et la durée du contact sont bien adaptées à l'usage clinique envisagé.



AVERTISSEMENT

Les désinfectants sont recommandés pour leur compatibilité chimique avec les matériaux des produits et non pour leur efficacité biologique. Pour connaître l'efficacité biologique d'un désinfectant, reportez-vous aux directives et recommandations de son fabricant ou adressez-vous à la U.S. Food and Drug Administration et aux U.S. Centers for Disease Control.

**AVERTISSEMENT**

Si une solution pré-mélangée est utilisée, assurez-vous que vous respectez la date d'expiration de la solution.

**AVERTISSEMENT**

Le degré de désinfection requis pour un équipement est déterminé par le type des tissus avec lesquels il entre en contact et le type de sonde utilisé. Assurez-vous que le type du désinfectant est bien adapté au type et à l'application de la sonde. Pour plus d'informations sur les niveaux d'exigence en matière de désinfection, voir « [Méthodes d'entretien des sondes](#) » à la page 45. De même, consultez les instructions figurant sur l'étiquette du désinfectant et les recommandations de Association for Professionals in Infection Control, U.S. Food and Drug Administration, AIUM Official Statements : « Guidelines for Cleaning and Preparing External- and Internal-Use Ultrasound Transducers and Equipment Between Patients as well as Safe Handling and Use of Ultrasound Coupling Gel, » et U.S. Centers for Disease Control.

**AVERTISSEMENT**

Observez les recommandations du fabricant du produit de nettoyage ou du désinfectant.

**AVERTISSEMENT**

Utilisez toujours des lunettes et des gants protecteurs lorsque vous nettoyez, désinfectez ou stérilisez tous les types d'équipement.

**AVERTISSEMENT**

Pour éviter les risques d'électrocution, n'utilisez pas les sondes qui ont été immergées au-delà du niveau de nettoyage ou de désinfection recommandé.

**AVERTISSEMENT**

Lorsque vous stérilisez une sonde, assurez-vous que la teneur du stérilisant et la durée de contact conviennent à la stérilisation. Veuillez suivre les instructions du fabricant.

**MISE EN GARDE**

L'utilisation de désinfectants non recommandés ou de concentrations de solution incorrectes, ou l'immersion d'une sonde trop prolongée, ou au-delà du niveau physique recommandé, peut endommager ou décolorer la sonde et en annuler la garantie.

**MISE EN GARDE**

L'utilisation d'alcool isopropylique, d'alcool éthylique dénaturé et de produits à base d'alcool sur toutes les sondes est limitée. Pour les sondes avec des connecteurs USB, le boîtier de la sonde et la lentille (fenêtre acoustique) sont les seules parties qui peuvent être nettoyées avec de l'alcool. Les seules parties des sondes non ETO qui peuvent être nettoyées et désinfectées avec de l'alcool sont le boîtier du connecteur, celui de la sonde et la lentille. Les seules parties des sondes ETO qui peuvent être nettoyées avec de l'alcool sont le boîtier du connecteur et le boîtier de contrôle. Assurez-vous que la solution ne contient que 91 % ou moins d'alcool isopropylique ou 85 % ou moins d'alcool éthylique dénaturé. Ne nettoyez pas une autre partie de la sonde avec de l'alcool (y compris les câbles, les connecteurs USB ou les manchons de câble), car vous pouvez les endommager. Ce type de dommage n'est pas couvert par la garantie ou votre contrat de prestation de services.

**MISE EN GARDE**

Certains produits désinfectants et de nettoyage peuvent provoquer une décoloration si un résidu du désinfectant et du gel n'a pas été complètement éliminé entre chaque utilisation. Veuillez toujours enlever complètement le gel avant d'utiliser des nettoyeurs et des désinfectants. Au besoin, et s'il est compatible pour l'utilisation, l'alcool isopropylique à 70 % peut être utilisé pour enlever l'accumulation de résidus sur les parties de l'échographe. Au besoin, et s'il est compatible pour l'utilisation, les solutions de 91 % ou moins d'alcool isopropylique, ou les solutions de 85 % ou moins d'alcool éthylique dénaturé peuvent être utilisées pour enlever l'accumulation de résidus sur les certaines parties de la sonde.

**MISE EN GARDE**

N'appliquez pas de pansements adhésifs, comme Tegaderm, à la lentille de la sonde. Leur application peut endommager la lentille.

**MISE EN GARDE**

N'utilisez pas de nettoyeurs pour verre, de vaporisateur Dispatch ou des produits contenant de l'eau de javel sur l'écran des moniteurs. Une utilisation répétée de ces produits nettoyeurs peut endommager la surface de l'écran du moniteur. Essayez immédiatement les désinfectants ou les nettoyeurs approuvés pour éviter toute accumulation de résidus. Utilisez des produits nettoyeurs spécialement destinés aux écrans LCD ou OLED.

**MISE EN GARDE**

N'utilisez pas de vaporisateur Dispatch ou des produits contenant de l'eau de javel ou de l'alcool sur les écrans tactiles. Une utilisation répétée de ces produits nettoyeurs peut endommager la surface de l'écran tactile. Essayez immédiatement les désinfectants ou les nettoyeurs approuvés pour éviter toute accumulation de résidus.



MISE EN GARDE

N'utilisez pas de nettoyants abrasifs ou de l'acétone, MEK, du diluant de peinture ou tout autre solvant fort sur l'échographe, les périphériques ou les sondes.



MISE EN GARDE

N'utilisez pas Sani-Cloth AF3 ou Super Sani-Cloth pour désinfecter l'échographe.



MISE EN GARDE

Utilisez un chiffon en micro-fibres sur les écrans de moniteurs et les écrans tactiles ; n'utilisez pas de serviettes en papier.



MISE EN GARDE

Les surfaces de l'échographe et des sondes résistent à la transmission échographique, à l'alcool et aux désinfectants, mais si ces substances sont utilisées, elles doivent être immédiatement essuyées pour éviter tout dommage permanent.

Alerte concernant les produits en latex

L'échographe et les sondes décrits dans ce guide ne contiennent pas de latex de caoutchouc naturel entrant en contact avec un individu.



AVERTISSEMENT

Les gaines contiennent souvent du latex de caoutchouc naturel susceptible de provoquer des réactions allergiques.

**AVERTISSEMENT**

La protection anti-morsure de la sonde M2203A contient du latex de caoutchouc naturel susceptible de provoquer des réactions allergiques.

Alerte médicale de la FDA sur l'utilisation du latex**29 mars 1991, Allergic Reactions to Latex-Containing Medical Devices**

Suite à des rapports concernant des réactions allergiques sévères aux instruments médicaux comportant du latex (caoutchouc naturel), la FDA recommande à la communauté médicale d'identifier les patients sensibles au latex et d'être prête à intervenir rapidement en cas de réaction allergique. Les réactions du patient au latex vont des urticaires de contact à l'anaphylaxie systémique. Le latex est un composant de nombreux instruments médicaux, comme les gants utilisés en chirurgie et lors d'examen de patients, les cathéters, les sondes d'intubation, les masques d'anesthésie et les barrages dentaires.

Les rapports adressés à la FDA traitant des réactions allergiques au latex ont été plus nombreux ces derniers temps. Une marque de pointes de lavement en latex a été retirée du marché après la mort de plusieurs patients ayant souffert de réactions anaphylactiques au cours d'un lavement au baryum. Un plus grand nombre de rapports sur la sensibilité au latex ont été récemment publiés dans la littérature médicale. L'exposition répétée au latex présent dans des instruments médicaux ainsi que dans des produits d'usage général, peut ajouter au phénomène selon lequel la fréquence des cas de sensibilité au latex apparaît plus élevée. Par exemple, il est rapporté que 6 à 7 % du personnel chirurgical et 18 à 40 % des patients spina bifida sont sensibles au latex.

Les protéines présentes dans le latex semblent être la source principale des réactions allergiques. Bien qu'on ignore la quantité exacte de protéines susceptibles d'entraîner des réactions sévères, la FDA travaille en collaboration avec les fabricants d'équipement médical pour tenter de réduire au maximum le niveau de protéines entrant dans la composition de leurs produits.

Les recommandations de la FDA au monde médical concernant ce problème sont les suivantes :

- Lorsque les antécédents médicaux d'un patient sont établis, il est recommandé d'inclure des questions concernant la sensibilité au latex. Pour les patients en chirurgie ou en radiologie, les patients spina bifida et le personnel médical, cette recommandation est particulièrement importante. Des questions portant sur des démangeaisons, des éruptions ou une respiration sifflante après que l'on ait porté des gants en latex ou gonflé un ballon de baudruche peuvent être utiles. Les dossiers médicaux des patients ayant souffert de tels symptômes doivent en faire mention.
- En cas d'une sensibilité au latex présumée, veuillez considérer l'emploi d'instruments fabriqués avec d'autres matériaux, comme le plastique. Par exemple, le personnel médical pourrait porter des gants autres que des gants en latex par-dessus des gants en latex, si le patient est sensible. Si l'opérateur est, tout comme le patient, sensible au latex, des gants intermédiaires en latex peuvent être utilisés. (Des gants en latex marqués « hypoallergéniques » n'empêchent pas nécessairement les effets indésirables.)
- Chaque fois que des instruments médicaux comportant du latex sont utilisés, particulièrement lorsque le latex entre en contact avec les muqueuses, sachez reconnaître les signes d'une réaction allergique.
- Si une réaction allergique survient, avec sensibilité au latex présumée, informez le patient de cette possibilité et considérez une évaluation immunologique.
- Conseillez au patient d'avertir le personnel médical et le personnel d'urgence de toute sensibilité au latex connue, avant de subir des procédures (ou interventions) médicales. Recommandez aux patients avec sensibilité au latex sévère de porter un bracelet d'information médicale.

La FDA demande aux professionnels de la santé de signaler tout incident relatif à une réaction négative au latex ou à tout autre matériau utilisé dans les appareils médicaux. (Bulletin de la FDA publié en octobre 1990.) Pour signaler un incident, veuillez contacter le Programme FDA de comptes-rendus d'incidents, MedWatch, au 1-800-332-1088, ou sur Internet :

www.fda.gov/Safety/MedWatch/

Pour une copie de la liste de références sur la sensibilité au latex, contactez : LATEX, FDA, HFZ-220, Rockville, MD 20857.

Contrôle des infections

Les problèmes concernant le contrôle des infections affectent l'utilisateur et le patient. Vous devez respecter les procédures relatives au contrôle des infections établies par votre établissement, afin d'assurer la protection du personnel et du patient.

Manipulation des sondes contaminées

Le problème principal peut provenir de la manipulation des sondes qui ont été en contact avec des patients infectés. Vous devez toujours porter des gants lorsque vous manipulez les sondes utilisées dans des interventions ETO, peropératoires, endocavitaires et de biopsie qui n'ont été au préalable désinfectées. Pour plus d'informations sur le nettoyage et la désinfection des sondes, consultez le chapitre « [Entretien de la sonde](#) ».

Enlèvement du sang et des matériaux contaminés de l'échographe



AVERTISSEMENT

Si l'intérieur de l'appareil est contaminé par des fluides corporels contenant des pathogènes, vous devez immédiatement prévenir votre représentant du Service Philips. Les éléments à l'intérieur de l'échographe ne peuvent pas être désinfectés. Si c'est le cas, le système doit être mis au rebut comme matériel posant un risque biologique, selon les lois locales ou nationales.



MISE EN GARDE

L'utilisation d'alcool isopropylique, d'alcool éthylique dénaturé et de produits à base d'alcool sur toutes les sondes est limitée. Pour les sondes avec des connecteurs USB, le boîtier de la sonde et la lentille (fenêtre acoustique) sont les seules parties qui peuvent être nettoyées avec de l'alcool. Les seules parties des sondes non ETO qui peuvent être nettoyées et désinfectées avec de l'alcool sont le boîtier du connecteur, celui de la sonde et la lentille. Les seules parties des sondes ETO qui peuvent être nettoyées avec de l'alcool sont le boîtier du connecteur et le boîtier de contrôle. Assurez-vous que la solution ne contient que 91 % ou moins d'alcool isopropylique ou 85 % ou moins d'alcool éthylique dénaturé. Ne nettoyez pas une autre partie de la sonde avec de l'alcool (y compris les câbles, les connecteurs USB ou les manchons de câble), car vous pouvez les endommager. Ce type de dommage n'est pas couvert par la garantie ou votre contrat de prestation de services.

Utilisez de la gaze imprégné de savon et d'eau potable pour enlever le sang sur l'échographe et sur les connecteurs et câbles des sondes. Puis, essuyez le matériel à l'aide d'un chiffon doux, sec et non pelucheux, pour éviter qu'il ne se rouille. Vous pouvez utiliser une solution d'alcool isopropylique de 70 % sur certaines parties uniquement de l'échographe. Pour les éléments compatibles de l'échographe, voir « [Désinfectants et nettoyants pour les surfaces de l'échographe](#) » à la page 32. Vous pouvez utiliser une solution d'alcool isopropylique de 91 % ou une solution d'alcool éthylique dénaturé de 85 % uniquement sur certaines parties des sondes. Pour plus d'informations, voir la section concernant chaque type de sonde. Des agents de nettoyage supplémentaires sont également disponibles. Pour plus d'informations, voir *Solutions de désinfection et de nettoyage pour les échographes et les sondes*. Pour plus d'informations sur l'élimination du sang et des autres matières infectieuses sur l'échographe, voir le chapitre « [Nettoyage et entretien de l'échographe](#) ».

Jeux de dérivations et câbles ECG

Pour plus d'informations sur le nettoyage des câbles ECG et des jeux de dérivations, voir le chapitre « [Nettoyage et entretien de l'échographe](#) ».

Encéphalopathie spongieuse transmissible



AVERTISSEMENT

Si la gaine-housse stérile de la sonde est endommagée lors d'une procédure peropératoire sur un patient atteint d'une encéphalopathie spongiforme transmissible, comme la maladie de CreutzfeldtJakob, veuillez respecter les directives de décontamination de U.S. Center for Disease Control et de ce document provenant de l'Organisation mondiale de la santé : WHO/CDS/ APH/2000/3, WHO Infection Control Guidelines for Transmissible Spongiform Encephalopathies. Les sondes de votre échographe ne peuvent pas être décontaminées par un processus de chauffage.

Gaines-housses des sondes

Pour les procédures d'utilisation des gaines-housses, veuillez vous reporter au manuel d'instructions qui accompagne celles-ci.



AVERTISSEMENT

Pour prévenir la contamination pathogène sanguine, l'emploi de gaines stériles homologuées et de gel de transmission échographique stérile sont obligatoires pour les applications peropératoires ainsi que pendant le guidage d'aiguille et les biopsies. Les gaines de protection sont recommandées pour les interventions transœsophagiennes, transrectales et endovaginales, excepté en Chine et au Japon où elles sont obligatoires. Philips recommande l'utilisation de gaines stériles homologuées.

**AVERTISSEMENT**

Le latex et le talc sont généralement utilisés dans les gaines pour contrôler toute possibilité d'infection dans les applications d'imagerie transœsophagienne, endocavitaire et peropératoire, ainsi que pendant le guidage d'aiguille et les biopsies. Examinez l'emballage pour savoir si elles contiennent du latex et du talc. Des études ont démontré que des patients peuvent avoir des réactions allergiques au latex, ou caoutchouc naturel. Consultez la section FDA Medical Alert, March 29, 1991, réimprimée dans « [Alerte médicale de la FDA sur l'utilisation du latex](#) » à la page 18.

**AVERTISSEMENT**

Dans les applications peropératoires, les sondes qui ont subi une désinfection de niveau élevé doivent être utilisées avec du gel de transmission échographique stérile et une gaine stérile homologuée.

**AVERTISSEMENT**

Examinez chaque gaine avant et après utilisation.

**AVERTISSEMENT**

N'appliquez pas la gaine-housse tant que vous n'êtes pas prêt à suivre la procédure.

**AVERTISSEMENT**

Si une gaine-housse déjà installée est déchirée ou contaminée avant son utilisation, la sonde doit être nettoyée et désinfectée et avoir une nouvelle gaine-housse stérile installée et légalement commercialisée.



AVERTISSEMENT

Les gaines-housses stériles sont jetables et ne doivent pas être réutilisées.

3 Désinfectants pour les échographes et les sondes

Lisez les informations qui suivent avant d'entamer toute procédure de désinfection ou de stérilisation. Cette section examine les désinfectants recommandés, ainsi que la question du choix du désinfectant adapté au degré de désinfection requis. Veuillez consulter le tableau de compatibilité approprié des désinfectants et des nettoyeurs pour vérifier la compatibilité chimique des désinfectants et des nettoyeurs avec les sondes échographiques Philips (voir *Solutions de désinfection et de nettoyage pour les échographes et les sondes*).

Informations sur les désinfectants



AVERTISSEMENT

Tous les désinfectants ne sont pas efficaces contre tous les types de contamination. Assurez-vous que le type de désinfectant choisi est bien adapté à l'échographe ou à la sonde spécifiée, et que la concentration de la solution et la durée du contact sont bien adaptées à l'usage clinique envisagé.



AVERTISSEMENT

Les désinfectants sont recommandés pour leur compatibilité chimique avec les matériaux des produits et non pour leur efficacité biologique. Pour connaître l'efficacité biologique d'un désinfectant, reportez-vous aux directives et recommandations de son fabricant ou adressez-vous à la U.S. Food and Drug Administration et aux U.S. Centers for Disease Control.

**AVERTISSEMENT**

Si une solution pré-mélangée est utilisée, assurez-vous que vous respectez la date d'expiration de la solution.

**AVERTISSEMENT**

Utilisez toujours des lunettes et des gants protecteurs lorsque vous nettoyez, désinfectez ou stérilisez tous les types d'équipement.

**AVERTISSEMENT**

Le degré de désinfection requis pour un équipement est déterminé par le type des tissus avec lesquels il entre en contact et le type de sonde utilisé. Assurez-vous que le type du désinfectant est bien adapté au type et à l'application de la sonde. Pour plus d'informations sur les niveaux d'exigence en matière de désinfection, voir « [Méthodes d'entretien des sondes](#) » à la page 45. De même, consultez les instructions figurant sur l'étiquette du désinfectant et les recommandations de Association for Professionals in Infection Control, U.S. Food and Drug Administration, AIUM Official Statements : « Guidelines for Cleaning and Preparing External- and Internal-Use Ultrasound Transducers and Equipment Between Patients as well as Safe Handling and Use of Ultrasound Coupling Gel, » et U.S. Centers for Disease Control.

**MISE EN GARDE**

L'utilisation de désinfectants non recommandés ou de concentrations de solution incorrectes, ou l'immersion d'une sonde trop prolongée, ou au-delà du niveau physique recommandé, peut endommager ou décolorer la sonde et en annuler la garantie.



MISE EN GARDE

L'utilisation d'alcool isopropylique, d'alcool éthylique dénaturé et de produits à base d'alcool sur toutes les sondes est limitée. Pour les sondes avec des connecteurs USB, le boîtier de la sonde et la lentille (fenêtre acoustique) sont les seules parties qui peuvent être nettoyées avec de l'alcool. Les seules parties des sondes non ETO qui peuvent être nettoyées et désinfectées avec de l'alcool sont le boîtier du connecteur, celui de la sonde et la lentille. Les seules parties des sondes ETO qui peuvent être nettoyées avec de l'alcool sont le boîtier du connecteur et le boîtier de contrôle. Assurez-vous que la solution ne contient que 91 % ou moins d'alcool isopropylique ou 85 % ou moins d'alcool éthylique dénaturé. Ne nettoyez pas une autre partie de la sonde avec de l'alcool (y compris les câbles, les connecteurs USB ou les manchons de câble), car vous pouvez les endommager. Ce type de dommage n'est pas couvert par la garantie ou votre contrat de prestation de services.

Facteurs affectant l'efficacité d'un désinfectant

Les facteurs suivants affectent l'efficacité d'un désinfectant :

- Nombre et emplacement des microorganismes
- Résistance innée des microorganismes
- Concentration et coefficient des désinfectants
- Facteurs physiques et chimiques
- Matière organique et inorganique
- Durée d'exposition
- Biofilms

Choix des désinfectants et des nettoyeurs

Pour sélectionner le désinfectant et les nettoyeurs compatibles avec votre échographe et vos sondes Philips, voir *Solutions de désinfection et de nettoyage pour les échographes et les sondes* qui est disponible avec la documentation de votre échographe ou consultez « Entretien des sondes et de l'échographe » sur le site web :

www.philips.com/transducercare

Suivez les instructions de l'étiquette concernant la préparation et la concentration de la solution. Si une solution pré-mélangée est utilisée, assurez-vous que vous respectez la date d'expiration de la solution.

En raison du grand nombre de produits de nettoyage et de désinfection disponibles, il est impossible de dresser une liste exhaustive. En cas de doute sur un produit donné, veuillez contacter votre représentant Philips pour obtenir de l'aide.

Pour plus d'informations :

- www.philips.com/transducercare
- En Amérique du Nord, appelez Philips au 800-722-9377.
- Dans le reste du monde, contactez votre représentant Philips local.

D'après les tests de compatibilité des matériaux, le profil d'utilisation du produit et les principes actifs des produits, Philips a approuvé de manière générale l'utilisation des types de désinfectant de *niveau faible* et de *niveau intermédiaire* suivants sous la forme de vaporisateur ou de lingette pour les sondes de surface (contact avec la peau) et transvaginales ou transrectales, selon les restrictions de compatibilité répertoriées dans la table des désinfectants.



MISE EN GARDE

Philips n'a pas approuvé de manière générale l'utilisation des produits suivants sur les sondes transœsophagiennes ou laparoscopiques.

- Solutions à base d'hypochlorite de sodium (par exemple, eau de javel ménagère à 10 % avec de l'hypochlorite de sodium actif à environ 0,6 %)
- Solutions à base d'ammoniaque quaternaire (QUAT) (par exemple, produits contenant une solution de chlorure de n-alkyl xbenzyl ammonium où x peut être n'importe quel groupe fonctionnel organique comme l'éthyle, le méthyle, etc. ; la concentration utilisée doit être inférieure à un total de 0,8 % pour tous les QUAT répertoriés)
- Base de peroxyde d'hydrogène accéléré (0,5 % maximum de peroxyde d'hydrogène)
- Solutions à base d'alcool ou d'alcool et de QUAT (la teneur en alcool du produit ne doit pas dépasser 91 % d'alcool isopropylique ou 85 % d'alcool éthylique dénaturé)
- Des produits qui ne figurent pas spécifiquement dans le tableau de compatibilité suivant, mais possèdent des principes actifs similaires, comme mentionné dans cette liste, et sont commercialisés à des fins médicales.

4 Nettoyage et entretien de l'échographe

L'entretien doit être effectué régulièrement et comme il convient.

Comme l'échographe est un appareil médical qui contient plusieurs cartes à circuits, des diagnostics de service importants et un logiciel d'exploitation complexe, Philips recommande que seul du personnel qualifié soit chargé de la maintenance de l'échographe.

Le nettoyage et l'entretien de l'échographe et des périphériques sont essentiels. Il convient en particulier de nettoyer soigneusement le matériel périphérique, parce qu'il intègre des dispositifs électromécaniques. Si ces composants sont constamment exposés à des environnements chargés en poussière et en humidité, leurs performances et leur fiabilité se dégradent.

Le nettoyage des sondes utilisées avec votre échographe est essentiel. Les procédures de nettoyage varient selon les types de sonde et leur usage. Pour obtenir des instructions détaillées sur le nettoyage et l'entretien des différents types de sonde utilisés avec l'échographe, consultez le chapitre « [Entretien de la sonde](#) ». Pour des instructions supplémentaires spécifiques à l'échographe concernant le nettoyage et l'entretien de votre appareil, consultez le *Guide de l'utilisateur* de votre échographe.



AVERTISSEMENT

Utilisez toujours des lunettes et des gants protecteurs lorsque vous nettoyez, désinfectez ou stérilisez tous les types d'équipement.



MISE EN GARDE

Veillez suivre toutes les instructions fournies pour éviter d'endommager le matériel pendant le nettoyage, la désinfection et la stérilisation. Le non-respect des instructions pourrait annuler votre garantie.

Désinfectants et nettoyeurs pour les surfaces de l'échographe

Ces informations s'appliquent à tous les échographes, à l'exception de Lumify qui est documenté dans « [Entretien du système Lumify](#) » à la page 39.

La compatibilité des désinfectants et des nettoyeurs varie selon l'élément sur lequel ils sont utilisés. Les produits répertoriés dans le tableau suivant sont compatibles avec les surfaces de l'échographe :

- Câbles, dérivations et électrodes ECG
- Surfaces externes en plastique ou peintes de l'échographe et du chariot
- Panneau de commande de l'échographe
- Écrans de moniteurs et écrans tactiles
- Gestionnaires des pinces à câble de sondes

Solutions de nettoyage pour toutes surfaces	Solutions de nettoyage pour écrans de moniteurs et écrans tactiles	Désinfectants pour les surfaces de l'échographe et les écrans tactiles
Solution de savon doux ¹	<ul style="list-style-type: none"> • Solution de savon doux¹ • Nettoyeurs réservés aux LCD ou aux OLED • Eau purifiée 	<ul style="list-style-type: none"> • Alcool isopropylique à 70 % (IPA) (non approuvé pour les écrans tactiles) • Opti-Cide3 (à base de QUAT/IPA) • Oxivir Tb (à base de peroxyde d'hydrogène accéléré) • Vaporisateur ou lingettes Protex (compatible uniquement avec les échographes de la série EPIQ, Affiniti et Xperius) • Sani-Cloth HB (à base de QUAT) • Sani-Cloth Plus (à base de QUAT/IPA) • PI-Spray II (à base de QUAT)

1. Les solutions de savon doux ne contiennent pas d'ingrédients agressifs et n'irritent pas la peau. Ils ne doivent pas contenir de parfum, ni d'huiles ni d'alcool. L'utilisation de désinfectants pour les mains n'est pas approuvée.



MISE EN GARDE

N'utilisez pas de nettoyeurs abrasifs ou de l'acétone, MEK, du diluant de peinture ou tout autre solvant fort sur l'échographe, les périphériques ou les sondes.



MISE EN GARDE

N'utilisez pas Sani-Cloth AF3 ou Super Sani-Cloth pour désinfecter l'échographe.



MISE EN GARDE

Ne renversez pas et ne vaporisez pas de liquide sur les soudures, les ports ou sur les prises de sondes de l'échographe.



MISE EN GARDE

Utilisez un chiffon en micro-fibres sur les écrans de moniteurs et les écrans tactiles ; n'utilisez pas de serviettes en papier.

**MISE EN GARDE**

N'utilisez pas de nettoyeurs pour verre, de vaporisateur Dispatch ou des produits contenant de l'eau de javel sur l'écran des moniteurs. Une utilisation répétée de ces produits nettoyeurs peut endommager la surface de l'écran du moniteur. Essayez immédiatement les désinfectants ou les nettoyeurs approuvés pour éviter toute accumulation de résidus. Utilisez des produits nettoyeurs spécialement destinés aux écrans LCD ou OLED.

**MISE EN GARDE**

N'utilisez pas de vaporisateur Dispatch ou des produits contenant de l'eau de javel ou de l'alcool sur les écrans tactiles. Une utilisation répétée de ces produits nettoyeurs peut endommager la surface de l'écran tactile. Essayez immédiatement les désinfectants ou les nettoyeurs approuvés pour éviter toute accumulation de résidus.

**MISE EN GARDE**

Les surfaces de l'échographe et des sondes résistent à la transmission échographique, à l'alcool et aux désinfectants, mais si ces substances sont utilisées, elles doivent être immédiatement essuyées pour éviter tout dommage permanent.

Pour plus d'informations sur les désinfectants utilisés pour l'échographe et les sondes, consultez le chapitre « [Désinfectants pour les échographes et les sondes](#) ».

Pour des instructions sur le nettoyage et la désinfection des sondes, consultez le chapitre « [Entretien de la sonde](#) ».

Nettoyage et désinfection de l'échographe et du matériel ECG

Ces informations s'appliquent à tous les échographes, à l'exception de Lumify qui est documenté dans « [Entretien du système Lumify](#) » à la page 39.

Du liquide ou d'autres matières, comme du gel en excédent, peuvent parfois se renverser sur le panneau de commande de l'échographe et les autres surfaces extérieures. Ces matières risquent de suinter jusque dans les composants électriques situés sous le panneau et provoquer des défaillances intermittentes de l'échographe. Lors de l'entretien préventif, cherchez à identifier les problèmes potentiels ainsi que les boutons desserrés et les commandes usées.



AVERTISSEMENT

Utilisez toujours des lunettes et des gants protecteurs lorsque vous nettoyez, désinfectez ou stérilisez tous les types d'équipement.



AVERTISSEMENT

L'échographe contient des tensions élevées et présente un risque de chocs pendant l'entretien. Pour éviter les risques d'électrocution, arrêtez toujours l'échographe, débranchez le cordon d'alimentation de la prise murale et attendez au moins 30 secondes avant de procéder à son nettoyage.



MISE EN GARDE

N'utilisez que des nettoyants et des désinfectants compatibles sur la surface de l'échographe. Si une solution pré-mélangée est utilisée, assurez-vous que vous respectez la date d'expiration de la solution.



MISE EN GARDE

Avant d'effectuer l'entretien ou le nettoyage de l'échographe, vérifiez que les freins sont bien serrés.



MISE EN GARDE

N'utilisez pas de nettoyants abrasifs ou de l'acétone, MEK, du diluant de peinture ou tout autre solvant fort sur l'échographe, les périphériques ou les sondes.



MISE EN GARDE

Pour éviter d'endommager l'écran du moniteur ou l'écran tactile, ne les touchez pas avec des objets pointus comme des crayons ou des compas. Veillez à ne pas rayer la surface de l'écran lorsque vous la nettoyez.



MISE EN GARDE

Utilisez un chiffon en micro-fibres sur les écrans de moniteurs et les écrans tactiles ; n'utilisez pas de serviettes en papier.



MISE EN GARDE

Lorsque vous nettoyez le panneau de commande, les écrans de moniteurs, l'écran tactile et le clavier de l'échographe, veillez à ne pas introduire de solution à l'intérieur des boîtiers. Ne renversez et ne vaporisez pas d'eau sur les commandes, dans le châssis de l'échographe ou sur les prises des sondes.

**MISE EN GARDE**

Ne vaporisez pas le désinfectant directement sur la surface de l'échographe. Lorsque vous l'essuyez, ne laissez pas le désinfectant se concentrer ou couler sur la surface. Dans les deux cas, il peut s'infiltrer dans l'échographe, l'endommager et annuler la garantie. N'essuyez qu'avec un chiffon ou un applicateur légèrement humide.

**MISE EN GARDE**

Les surfaces de l'échographe et des sondes résistent à la transmission échographique, à l'alcool et aux désinfectants, mais si ces substances sont utilisées, elles doivent être immédiatement essuyées pour éviter tout dommage permanent.

Nettoyage de l'échographe et du matériel ECG

Ces informations s'appliquent à tous les échographes, à l'exception de Lumify qui est documenté dans « [Entretien du système Lumify](#) » à la page 39.

1. Avant de nettoyer l'échographe, déconnectez le cordon d'alimentation et vérifiez que les freins de l'échographe sont verrouillés.
2. Pour nettoyer les écrans de moniteurs et les écrans tactiles :
 - a. Enlevez la poussière à l'aide d'un chiffon doux non pelucheux. Philips recommande d'utiliser un chiffon en micro-fibres.
 - b. Utilisez un produit nettoyant liquide spécialement destiné aux écrans LCD ou OLED. Pulvérisez le liquide sur le chiffon et essuyez doucement l'écran. Vous pouvez aussi utiliser des lingettes pour écran pré-humectées.
 - c. Séchez l'écran à l'aide d'un chiffon doux non pelucheux.
3. Pour nettoyer le panneau de commande, éliminez tout dépôt solide autour des touches ou des commandes avec un coton-tige ou un cure-dent pour vous assurer qu'aucune matière solide ne s'engage dans le châssis. Essuyez avec un chiffon doux imprégné de savon et d'eau potable.

4. Essuyez le reste des surfaces externes de l'échographe, ainsi que le chariot, avec un chiffon doux légèrement imprégné de savon et d'eau potable (humide ; sans gouttes) :
 - Surfaces peintes et en plastique
 - Câbles, dérivations et électrodes ECG

Vous pouvez utiliser une solution d'alcool isopropylique à 70 % pour éliminer les colorations ou les tâches d'encre opiniâtres, puis lavez avec du savon et de l'eau potable.

5. Enlevez doucement toute solution restante avec un chiffon légèrement imbibé d'eau purifiée.
6. Séchez l'équipement pour empêcher tout risque de corrosion.

Si le matériel est entré en contact avec du sang ou des matériaux infectés, voir « [Désinfection de la surface des échographes et du matériel ECG](#) » à la page 38 et « [Contrôle des infections](#) » à la page 20.

Désinfection de la surface des échographes et du matériel ECG

Avant de désinfecter l'échographe et le matériel ECG, lisez « [Désinfectants et nettoyeurs pour les surfaces de l'échographe](#) » à la page 32.

Ces informations s'appliquent à tous les échographes, à l'exception de Lumify qui est documenté dans « [Entretien du système Lumify](#) » à la page 39.

1. Avant de nettoyer et de désinfecter l'échographe, mettez-le hors tension, déconnectez le cordon d'alimentation, et vérifiez que les freins sont serrés.
2. Nettoyez l'échographe en suivant les procédures de « [Nettoyage de l'échographe et du matériel ECG](#) » à la page 37.
3. Choisissez un désinfectant compatible avec votre échographe et suivez les instructions imprimées sur l'étiquette concernant la préparation, la température et la teneur en désinfectant. Si une solution pré-mélangée est utilisée, assurez-vous que vous respectez la date d'expiration de la solution.

4. Essuyez la surface de l'échographe avec le désinfectant en respectant les instructions sur l'étiquette du désinfectant concernant la durée d'essuyage, la teneur de la solution et la durée d'exposition du désinfectant. Assurez-vous que la teneur en désinfectant de la solution et la durée d'exposition sont appropriées pour l'application clinique utilisée.
5. Séchez l'équipement pour empêcher tout risque de corrosion.

Entretien du système Lumify

Vous être responsable du nettoyage et de la désinfection appropriés de votre échographe, en suivant les instructions du fabricant de l'appareil et en respectant les consignes de votre établissement en ce qui concerne le nettoyage et la désinfection du matériel médical.

Pour plus d'informations sur le nettoyage des éléments de Philips Lumify, consultez la documentation utilisateur de Lumify



AVERTISSEMENT

Si l'appareil mobile compatible avec Lumify est contaminé par des fluides corporels contenant des pathogènes, vous devez immédiatement prévenir votre représentant du Service Philips. Les éléments à l'intérieur de l'échographe ne peuvent pas être désinfectés. Si c'est le cas, le système doit être mis au rebut comme matériel posant un risque biologique, selon les lois locales ou nationales.

Nettoyage du trackball

Le nettoyage régulier du trackball permet une utilisation prolongée et élimine les demandes de service.

1. Utilisez vos doigts pour dévisser l'anneau qui entoure le trackball.
2. Soulevez la boule et sortez-la de sa zone d'assemblage.

3. Nettoyez la boule et la zone d'assemblage à l'aide d'un chiffon non pelucheux ou d'une petite brosse.
4. Remplacez la boule dans la zone d'assemblage.
5. À l'aide de vos doigts, revissez l'anneau.

Nettoyage du filtre à air de l'échographe

Le filtre à air du système doit être inspecté chaque semaine et nettoyé au besoin. Si vous décidez de nettoyer le filtre à air à l'eau et au savon, il est conseillé d'utiliser un filtre de rechange pendant que l'autre sèche. Pour commander des filtres à air supplémentaires, contactez votre représentant Philips local.



AVERTISSEMENT

Avant d'effectuer l'entretien ou le nettoyage d'un échographe, mettez toujours l'échographe hors tension et déconnectez-le de la source d'alimentation.



MISE EN GARDE

Mettez l'échographe hors tension avant de retirer le filtre à air. Ne le mettez pas en marche si le filtre à air n'est pas installé.



MISE EN GARDE

Vérifiez que le filtre à air est sec avant de l'installer. Le filtre à air humide peut endommager l'échographe.



MISE EN GARDE

Assurez-vous de verrouiller les freins de l'échographe avant de nettoyer le filtre à air.

1. Repérez la poignée du filtre à air.
2. Tirez tout droit la poignée du filtre jusqu'à ce que le filtre soit complètement sorti de l'échographe.
3. Inspectez le filtre. Selon l'état du filtre à air, aspirez ou rincez le filtre à l'eau pour le nettoyer. Si le filtre est endommagé ou ne peut pas être nettoyé, remplacez-le par un filtre de rechange.
4. Pour réinstaller le filtre, faites-le glisser à sa place.
5. Pour les procédures supplémentaires spécifiques à l'échographe, comme la remise à zéro de l'état d'entretien du filtre, reportez-vous au *Guide de l'utilisateur* de votre échographe.

Nettoyage et désinfection de l'adaptateur CA



AVERTISSEMENT

Utilisez toujours des lunettes et des gants protecteurs lorsque vous nettoyez ou désinfectez tous les types de dispositif.



MISE EN GARDE

N'immergez pas l'adaptateur CA.



MISE EN GARDE

Éloignez tout liquide ou toute humidité de l'adaptateur CA. Ne renversez pas de liquide et ne vaporisez pas sur l'adaptateur.

1. Déconnectez l'adaptateur CA de l'échographe et de la prise murale.
2. Essuyez-le avec un chiffon sec. Si vous devez nettoyer qu'à un endroit, essuyez avec un chiffon humecté d'une solution savonneuse douce et d'eau.
3. Enlevez toute matière solide à l'aide d'un coton tige ou d'un cure-dent pour vous assurer que cette matière ne pénètre pas dans l'adaptateur.
4. S'il est nécessaire de le désinfecter, essuyez avec une lingette ou un chiffon imbibé d'alcool.
5. Essuyez et séchez complètement l'adaptateur CA à l'aide d'un chiffon sec avant de le connecter à la prise mural ou à l'échographe.

5 Entretien de la sonde

Toutes les sondes Philips doivent être entretenues, nettoyées et manipulées avec soin. Ce chapitre contient des informations et des instructions destinées à vous aider à effectuer le nettoyage, la désinfection et la stérilisation des sondes compatibles avec votre échographe Philips. De plus, ces instructions vous permettent d'éviter d'endommager le matériel pendant le nettoyage, la désinfection et la stérilisation, ce qui pourrait annuler votre garantie.

Pour que l'entretien soit acceptable, vous devez effectuer une inspection, un nettoyage et une désinfection ou stérilisation, comme il se doit. Il est obligatoire de nettoyer les sondes après usage. Ne permettez pas aux contaminants de sécher sur la sonde. Vous pouvez diminuer les contaminants séchés en vaporisant de la mousse enzymatique.

Inspectez attentivement tous les éléments de la sonde avant chaque utilisation. Vérifiez les fissures ou autres dommages qui compromettent l'intégrité de la sonde. Signalez tout dommage à votre représentant de service autorisé et cessez d'utiliser la sonde.

Pour obtenir des informations sur les gels compatibles avec les sondes de votre échographe, voir « [Gels de transmission échographique](#) » à la page 113.

Définitions pour le nettoyage, la désinfection et stérilisation des sondes

Le nettoyage, la désinfection et stérilisation représentent une réduction statistique du nombre de microbes présents sur une surface, plutôt que leur élimination totale. Un nettoyage minutieux de la sonde est la clé d'une réduction initiale d'au moins 99 % de la charge microbienne / organique. Ce nettoyage est suivi par une procédure de désinfection qui garantit un haut degré de protection contre la transmission de maladies infectieuses, même si une barrière jetable couvre la sonde pendant son utilisation.

Ce document observe les recommandations d'AIUM Official Statements concernant le nettoyage et la désinfection des sondes échographiques. Vous devez consulter ce document ainsi que le document CDC mentionné ci-dessous :

- American Institute of Ultrasound in Medicine, AIUM Official Statements : « Guidelines for Cleaning and Preparing External- and Internal-Use Ultrasound Transducers and Equipment Between Patients as well as Safe Handling and Use of Ultrasound Coupling Gel. » Site internet d'AIUM : www.aium.org
- Healthcare Infection Control Practices Advisory Committee, « Guideline for Disinfection and Sterilization in Healthcare Facilities, 2008. » Centers for Disease Control and Prevention, site Web : www.cdc.gov/infectioncontrol/guidelines/disinfection/

Définitions d'AIUM

- Le **Nettoyage** élimine les traces visibles de salissure (par exemple, les matières organiques et non organiques) des objets et surfaces et est effectué normalement manuellement ou mécaniquement à l'aide d'eau et de détergents ou de produits enzymatiques. Il est essentiel d'effectuer un nettoyage en profondeur avant une désinfection et stérilisation de niveau élevé, car les matières non organiques et organiques qui restent à la surface des instruments interfèrent avec l'efficacité de ces processus.
- La **Désinfection** représente un processus d'élimination de nombreux, ou de tous les micro-organismes pathogènes, à l'exception des spores bactériennes.
- La **Désinfection de niveau faible (LLD)** élimine la plupart des bactéries, certains virus et certains champignons. La désinfection de niveau faible ne neutralisera pas nécessairement le *Bacille de Koch* ou les spores bactériennes.
- La **Désinfection de niveau intermédiaire (ILD)** neutralise le *Bacille de Koch*, les bactéries, la plupart des virus et des champignons, et certaines spores bactériennes.
- La **Désinfection de niveau élevé (HLD)** détruit ou élimine tous les micro-organismes à l'exception des spores bactériennes.
- La **Stérilisation** est un processus qui détruit et élimine toutes les formes de vie microbienne et est effectuée dans les établissements de santé avec des méthodes physiques ou chimiques. Lorsque des produits chimiques sont utilisés pour détruire toutes les formes de

vie microbiologique, ils peuvent être appelés des stérilisants chimiques. Ces mêmes germicides utilisés, pendant des périodes d'exposition plus courtes, peuvent également faire partie du processus de désinfection (appelé désinfection de niveau élevé).

Méthodes d'entretien des sondes

Pour choisir la méthode d'entretien appropriée pour votre sonde, vous devez d'abord déterminer le classement de celle-ci selon son utilisation. La méthode d'entretien pour votre sonde détermine le désinfectant approprié pour celle-ci. Pour plus de détails sur les désinfectants compatibles, consultez le chapitre « [Désinfectants pour les échographes et les sondes](#) ». Veuillez toujours suivre les instructions du fabricant lors de l'emploi des désinfectants de produits de nettoyage.

REMARQUE

Philips recommande le même niveau de nettoyage, de désinfection et stérilisation entre chaque utilisation, que celle-ci se fasse sur le même patient ou un patient différent.

Méthodes d'entretien selon le type de sonde

Utilisation des sondes non ETO	Exemple	Classement	Méthode d'entretien
Contact avec la peau indemne	Sondes convexes, linéaires, xMATRIX, et sectorielles	Non critique	Désinfection de niveau faible (voir « Désinfection de niveau faible des sondes non ETO » à la page 64)
Contact avec les membranes muqueuses ou la peau lésée.	Endocavitaires	Semi-critique	Désinfection de niveau élevé (voir « Désinfection de niveau élevé des sondes non ETO » à la page 67) ¹
Pénétration dans un tissu par ailleurs stérile	Peropératoire et laparoscopique	Critique	Désinfection ou stérilisation de niveau élevé (voir le chapitre « Désinfection de niveau élevé des sondes non ETO » à la page 67 ou « Stérilisation des sondes non ETO » à la page 70) ¹

Utilisation de la sonde USB	Exemple	Classement	Méthode d'entretien
Contact avec la peau indemne	Sondes USB convexes, linéaires et sectorielles	Non critique	Désinfection de niveau faible (voir « Désinfection de niveau faible des sondes USB » à la page 84)
Contact avec la peau lésée	Sondes USB convexes, linéaires et sectorielles	Semi-critique	Désinfection ou stérilisation de niveau élevé (voir « Désinfection de niveau élevé des sondes USB » à la page 87 ou « Stérilisation des sondes USB » à la page 90) ¹

Utilisation des sondes ETO	Exemple	Classement	Méthode d'entretien
Contact avec les membranes muqueuses	Transœsophagiennes (ETO)	Semi-critique	Désinfection ou stérilisation de niveau élevé (voir « Désinfection de niveau élevé et stérilisation des sondes ETO (tige flexible et embout distal) » à la page 110) ¹

1. Une désinfection très poussée et l'utilisation de gel stérile et d'une gaine-housse de sonde stérile légalement commercialisée, comme il est décrit dans les instructions qui accompagnent la gaine-housse de la sonde, est une méthode reconnue de contrôle de l'infection des sondes. Voir le document de la FDA « Marketing Clearance of Diagnostic Ultrasound Systems and Transducers », juin 2019.

REMARQUE

Toutes les sondes d'imagerie présentent un indice minimum IPX7 selon la norme CEI 60529, « Degrees of Protection Provided by Enclosures (IP code) ». Ce classement indique que cet appareil est protégé contre les effets de l'immersion. Les sondes à ondes continues (qui ne sont pas d'imagerie) sont classées IPX1. Ce classement indique que cet appareil est protégé contre les effets de l'eau s'écoulant verticalement. Pour toutes les sondes ETO, le module de commande est classé IPX1, tandis que l'endoscope est classé IPX7, conformément à la CEI 60529.

Recommandations pour les reprocesseurs automatiques (RA)

Seules certaines sondes sont compatibles avec un reprocesseur automatique (RA) et celui-ci ne peut être utilisé qu'avec des solutions spécifiques ou des conditions de traitement.

Vous pouvez retraiter les sondes Philips dans un RA si elles répondent aux critères suivants :

- Toutes les conditions chimiques et de traitement utilisées doivent être compatibles avec le modèle spécifique de sonde Philips qui est retraité et être utilisées en suivant les recommandations du fabricant du RA.
- La température pendant le retraitement ne doit pas dépasser 55 °C (131 °F).
- Le connecteur de la sonde doit être isolé de toute solution de nettoyage ou de désinfection pendant la durée du retraitement, sauf lorsque vous utilisez le système STERRAD 100S. Cela permet de limiter les risques d'éclaboussement sur la poignée ou le connecteur.

Les exemples suivants concernent les RAs qui répondent aux exigences de retraitement des sondes non ETO de Philips. Ces RAs sont soit conçus spécifiquement pour le retraitement de sondes spécifiques, soit fournissent des fixations qui le prennent en charge.

REMARQUE

Si un RA répond aux critères de la liste précédente, il est aussi approuvé pour une utilisation, en plus des RAs répertoriés dans le tableau suivant.

Exemples : RAs compatibles avec les sondes non ETO Philips

Fabricant	Pays d'origine	Modèle	Type de sonde	Désinfectants compatibles ou méthodes	Conditions du traitement
Produits de stérilisation avancée	US	STERRAD 100S	L10-4lap	Peroxyde d'hydrogène	50 °C (122 °F)
CIVCO Medical Solutions	US	Astra VR	Endocavitaires ¹	Cidex OPA, Revital-Ox RESERT, MetriCide OPA Plus	32 °C (89.6 °F)
		Astra VR Ultra	Endocavitaires ¹	Cidex OPA, Revital-Ox RESERT, MetriCide OPA Plus	32 °C (89.6 °F)
Germitec	FR	Antigermix S1	Multiple ²	UV-C	Température ambiante
		Antigermix Chronos	Multiple ²	UV-C	Température ambiante
Medivators	US	ADVANTAGE PLUS (avec kit d'accrochage de la sonde échographique en option)	Multiple ³	RAPICIDE PA- Une dose	30 °C (86 °F)
Nanosonics	AU	trophon EPR trophon2	Multiple ⁴	Peroxyde d'hydrogène	50 °C (122 °F)

1. Pour les sondes transvaginales et transrectales, voir les solutions spécifiques utilisées avec ce reprocesseur automatique dans le *Guide de l'utilisateur des Solutions de désinfection et de nettoyage pour les échographes et les sondes*.
2. Pour des sondes compatibles, voir Antigermix S1 ou Antigermix Chronos dans le *Guide de l'utilisateur des Solutions de désinfection et de nettoyage pour les échographes et les sondes*.
3. Pour des sondes compatibles, voir Advantage Plus (avec kit d'accrochage de la sonde échographique en option) dans le *Guide de l'utilisateur des Solutions de désinfection et de nettoyage pour les échographes et les sondes*.
4. Pour des sondes compatibles, voir trophon EPR et trophon2 dans le *Guide de l'utilisateur des Solutions de désinfection et de nettoyage pour les échographes et les sondes*.

Recommandations pour les désinfecteurs automatiques de sondes ETO et les désinfecteurs de nettoyeurs

Seules certaines sondes sont compatibles avec un désinfecteur automatique de sonde ETO ou un désinfecteur automatique de nettoyeur de sonde ETO et le dispositif automatique ne peut être utilisé qu'avec des solutions spécifiques.

Vous pouvez retraiter les sondes ETO Philips dans un désinfecteur automatique de sonde ETO ou dans un désinfecteur automatique de nettoyeur de sonde ETO, si elles répondent aux critères suivants :

- Toutes les conditions chimiques et de traitement utilisées doivent être compatibles avec le modèle spécifique de sonde ETO Philips qui est retraité, et être utilisées en suivant les recommandations du fabricant du reprocesseur.
- La température pendant le retraitement ne doit pas dépasser 45 °C (113 °F).
- La poignée et le connecteur de la sonde ETO doivent être isolés de toute solution de nettoyage ou de désinfection pendant la durée du retraitement, y compris les supports de la poignée et les mécanismes d'étanchéité. Cela permet de limiter les risques d'éclaboussement sur la poignée ou le connecteur.

- Il est interdit d'utiliser des barrières de protection ou des appareils destinés à isoler la poignée et le connecteur dans le but de permettre à toute la sonde d'être entièrement submergée ou exposée à une solution désinfectante pendant l'utilisation du reprocesseur.
- Les méthodes de séchage à chaud ne doivent pas être utilisées.

Le tableau suivant contient des exemples de reprocesseurs qui répondent aux exigences de retraitement des sondes ETO Philips. Ces reprocesseurs sont soit conçus spécifiquement pour le retraitement des sondes ETO, soit fournissent des fixations qui le prennent en charge.

REMARQUE

En plus des reprocesseurs répertoriés dans le tableau suivant, d'autres désinfecteurs automatiques de sondes ETO ou désinfecteurs automatiques de nettoyeurs de sondes ETO, ayant l'autorisation de la FDA ou du marquage CE pour utiliser les sondes ETO et qui répondent aux critères de la liste précédente, sont approuvés pour l'utilisation.

Exemples : reprocesseurs compatibles avec les sondes ETO Philips

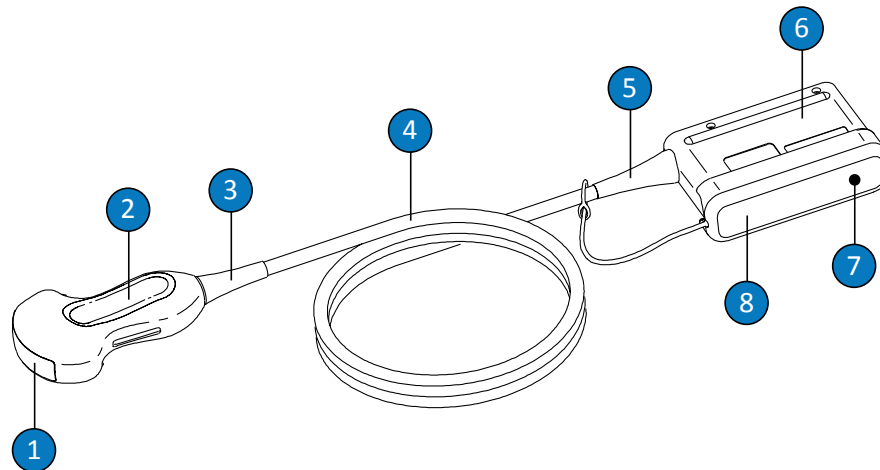
Fabricant	Pays d'origine	Modèle	Type de sonde	Désinfectants compatibles ou méthodes	Conditions du traitement
CIVCO Medical Solutions	US	Astra TEE	ETO	Cidex OPA, MetriCide OPA Plus, Revital-Ox RESERT	40 °C (104 °F)
		Astra TEE Ultra	ETO	Cidex OPA, MetriCide OPA Plus, Revital-Ox RESERT	40 °C (104 °F)

Fabricant	Pays d'origine	Modèle	Type de sonde	Désinfectants compatibles ou méthodes	Conditions du traitement
CS Medical	US	Reprocesseur TD-100	ETO	TD-5 HLD, TD-8 HLD	38 °C à 40 °C (100.4 °F à 104 °F)
		Reprocesseur TD-200	ETO	TD-12 HLD	38 °C (100.4 °F)
		Reprocesseur TEEClean	ETO	TD-5 HLD, TD-8 HLD, Nettoyant TEEZyme	38 °C à 40 °C (100.4 °F à 104 °F)
Germitec	FR	Antigermix E1	ETO	UV-C	Température ambiante
Medivators	US	ADVANTAGE PLUS (avec kit d'accrochage de la sonde ETO/ETOR en option)	ETO	RAPICIDE PA Une dose	30 °C (86 °F)
		DSD-201 (avec kit de pont de contact en option)	ETO	RAPICIDE Glut, RAPICIDE PA, RAPICIDE OPA/28	30 °C (86 °F)
		DSD EDGE (avec kit de pont de contact en option)	ETO	RAPICIDE PA Une dose	30 °C (86 °F)
Soluscope	FR	Série ETO	ETO	Soluscope P/ Soluscope A, Proxy P/Proxy A	40 °C (104 °F)

Entretien des sondes non ETO

Ces informations concernent toutes les sondes non ETO, à l'exception de celles avec connecteurs USB. Pour des instructions sur les sondes USB, voir « [Entretien des sondes USB](#) » à la page 74.

Les rubriques suivantes donnent des explications sur le nettoyage, la désinfection et la stérilisation des sondes non ETO. Pour déterminer la méthode d'entretien appropriée pour votre sonde, voir « [Méthodes d'entretien des sondes](#) » à la page 45. La figure suivante identifie les éléments des sondes non ETO.



Éléments de la sonde non ETO

1	Lentille de la sonde (fenêtre acoustique)
2	Boîtier de la sonde
3	Manchon de la sonde
4	Câble
5	Manchon du connecteur

6	Boîtier du connecteur
7	Contacts électriques du connecteur (sous le couvercle)
8	Couvercle du connecteur (facultatif)

Avertissements et mises en garde pour les sondes non ETO

Observez les avertissements et les mises en garde suivants pendant toutes les procédures de nettoyage, désinfection et stérilisation, lorsque vous utilisez des désinfectants. Des avertissements et des mises en garde plus spécifiques se trouvent dans les procédures d'entretien et de nettoyage, ainsi que sur les étiquettes des nettoyeurs et des désinfectants.



AVERTISSEMENT

Il est obligatoire de nettoyer les sondes après usage. Le nettoyage des sondes est une étape essentielle pour une désinfection ou stérilisation efficaces. Veuillez suivre les instructions du fabricant imprimées sur l'étiquette lors de l'emploi des produits de nettoyage et des désinfectants.



AVERTISSEMENT

Utilisez toujours des lunettes et des gants protecteurs lorsque vous nettoyez, désinfectez ou stérilisez tous les types d'équipement.

**AVERTISSEMENT**

Pour prévenir la contamination pathogène sanguine, l'emploi de gaines stériles homologuées et de gel de transmission échographique stérile sont obligatoires pour les applications peropératoires ainsi que pendant le guidage d'aiguille et les biopsies. Les gaines de protection sont recommandées pour les interventions transœsophagiennes, transrectales et endovaginales, excepté en Chine et au Japon où elles sont obligatoires. Philips recommande l'utilisation de gaines stériles homologuées.

**AVERTISSEMENT**

Les gaines-housses stériles sont jetables et ne doivent pas être réutilisées.

**AVERTISSEMENT**

Pour des applications peropératoires (autres que ETO et endoscopie), les sondes stérilisées devraient être utilisées avec un gel et une gaine-housse stériles qui peuvent utiliser une méthode de désinfection ou de stérilisation de niveau élevé.

**AVERTISSEMENT**

Les désinfectants sont recommandés pour leur compatibilité chimique avec les matériaux des produits et non pour leur efficacité biologique. Pour connaître l'efficacité biologique d'un désinfectant, reportez-vous aux directives et recommandations de son fabricant ou adressez-vous à la U.S. Food and Drug Administration et aux U.S. Centers for Disease Control.

**AVERTISSEMENT**

Le degré de désinfection requis pour un équipement est déterminé par le type des tissus avec lesquels il entre en contact et le type de sonde utilisé. Assurez-vous que le type du désinfectant est bien adapté au type et à l'application de la sonde. Pour plus d'informations sur les niveaux d'exigence en matière de désinfection, voir « [Méthodes d'entretien des sondes](#) » à la page 45. De même, consultez les instructions figurant sur l'étiquette du désinfectant et les recommandations de Association for Professionals in Infection Control, U.S. Food and Drug Administration, AIUM Official Statements : « Guidelines for Cleaning and Preparing External- and Internal-Use Ultrasound Transducers and Equipment Between Patients as well as Safe Handling and Use of Ultrasound Coupling Gel, » et U.S. Centers for Disease Control.

**AVERTISSEMENT**

Lorsque vous stérilisez une sonde, assurez-vous que la teneur du stérilisant et la durée de contact conviennent à la stérilisation. Veuillez suivre les instructions du fabricant.

**AVERTISSEMENT**

Si une solution pré-mélangée est utilisée, assurez-vous que vous respectez la date d'expiration de la solution.

**AVERTISSEMENT**

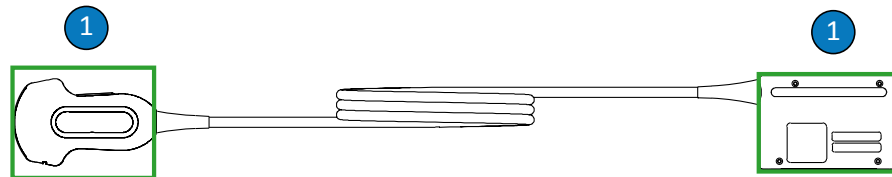
Observez les recommandations du fabricant du produit de nettoyage ou du désinfectant.

**MISE EN GARDE**

L'utilisation de désinfectants non recommandés ou de concentrations de solution incorrectes, ou l'immersion d'une sonde trop prolongée, ou au-delà du niveau physique recommandé, peut endommager ou décolorer la sonde et en annuler la garantie.

**MISE EN GARDE**

L'utilisation de l'alcool isopropylique, d'acool éthylique dénaturé et de produits à base d'alcool sur toutes les sondes est limitée. Les seules parties des sondes non ETO qui peuvent être nettoyées avec de l'alcool sont le boîtier du connecteur, le boîtier de la sonde et la lentille (fenêtre acoustique). Assurez-vous que la solution ne contient que 91 % ou moins d'alcool isopropylique ou 85 % ou moins d'alcool éthylique dénaturé. Ne nettoyez aucune autre partie de la sonde avec de l'alcool (y compris les câbles ou les manchons de câble), car vous pouvez les endommager. Ce type de dommage n'est pas couvert par la garantie ou votre contrat de prestation de services.



Parties des sondes non ETO compatibles avec l'alcool

-
- 1 Le boîtier du connecteur, le boîtier de la sonde et la lentille sont les seules parties qui peuvent être nettoyées avec des solutions de 91 % ou moins d'alcool isopropylique ou avec des solutions de 85 % ou moins d'alcool éthylique moins dénaturé. Évitez que des liquides ne s'introduisent dans des zones perméables de la sonde. Lorsque vous nettoyez la lentille, essuyez-la doucement. Un essuyage ou un frottement agressif peut endommager la lentille.
-

**MISE EN GARDE**

Vérifiez que vous utilisez la concentration correcte de nettoyant aux enzymes et que vous rincez soigneusement. L'utilisation des nettoyants aux enzymes est approuvée de manière générale.

**MISE EN GARDE**

Si vous essayez de nettoyer ou désinfecter une sonde, un câble ou le boîtier du connecteur selon une autre méthode que celle de la procédure décrite ici, vous pouvez abîmer le dispositif et annuler la garantie.

**MISE EN GARDE**

Évitez que des objets tranchants tels que des ciseaux, des scalpels et des lames de cautérisation ne touchent les sondes ou les câbles.

**MISE EN GARDE**

Lors de la manipulation d'une sonde, évitez de cogner la sonde sur une surface dure.

**MISE EN GARDE**

N'utilisez pas une brosse de chirurgien pour nettoyer les sondes. L'utilisation de brosses, même douces, peut abîmer la sonde.

**MISE EN GARDE**

N'utilisez pas de brosse sur le libellé du boîtier du connecteur.

**MISE EN GARDE**

Lorsque vous nettoyez une sonde, n'utilisez pas de papier ni de produits abrasifs. Ils endommageraient la lentille délicate (fenêtre acoustique) de la sonde. L'utilisation de lingettes industrielles abrasives comme les Wypall X60 peut endommager la lentille.

**MISE EN GARDE**

Pendant toute opération de nettoyage, désinfection et stérilisation, orientez la sonde, le boîtier du connecteur ou le câble de façon à ce que les parties qui doivent rester sèches se trouvent au-dessus des parties humides, jusqu'à ce que toutes les parties soient complètement sèches. Aucun liquide ne peut de ce fait s'introduire dans les zones perméables de la sonde.

**MISE EN GARDE**

Lorsque vous nettoyez et désinfectez les sondes, évitez que des liquides ne s'introduisent dans le connecteur à travers les contacts électriques, les manchons de câble ou les zones entourant le levier de verrouillage. Lorsque vous essuyez ou vaporisez le connecteur, n'essuyez ou ne vaporisez que les surfaces externes. Placez une housse de connecteur anti-éclaboussures (si disponible) sur les contacts électriques pour empêcher les liquides de pénétrer dans le boîtier du connecteur. Les dommages provenant de liquides introduits dans ces parties ne sont pas couverts par la garantie ou votre contrat de prestation de services.

**MISE EN GARDE**

Ne stérilisez jamais la sonde au moyen de techniques de stérilisation telles que l'autoclave, les rayonnements gamma ou les techniques de stérilisation au gaz, à la vapeur ou à la chaleur. L'utilisation de ces techniques pourrait provoquer de graves détériorations. Les dommages évitables de la sonde ne sont pas couverts par la garantie ou votre contrat de prestation de services.

**MISE EN GARDE**

N'exposez pas la sonde aux agents de nettoyage et de désinfection pendant de longues périodes. Limitez la durée pendant laquelle les sondes sont exposées aux agents de nettoyage et de désinfection au temps minimum recommandé par le fabricant.

**MISE EN GARDE**

Avant de ranger les sondes, assurez-vous qu'elles sont complètement sèches. S'il est nécessaire de sécher la lentille (fenêtre acoustique) de la sonde après le nettoyage, utilisez un chiffon doux, sec et non pelucheux et tapotez-la doucement. Un essuyage ou un frottement agressif peut endommager la lentille.

Réduction des effets de désinfectant résiduel

Lorsque vous utilisez un désinfectant à base d'OPA (orthophtaldéhyde), une solution résiduelle peut rester sur la sonde si vous n'observez pas attentivement les instructions du fabricant.

Pour diminuer les effets de l'OPA résiduel ou de tout autre désinfectant, effectuez les opérations suivantes :

- Respectez très attentivement les instructions du fabricant. Par exemple, le fabricant du Cidex OPA recommande de rincer les sondes par immersion trois fois dans de l'eau potable.
- Limitez la durée pendant laquelle les sondes sont exposées à la solution désinfectante au temps minimum recommandé par le fabricant du désinfectant. Par exemple, le fabricant du Cidex OPA recommande un minimum de 12 minutes.

Nettoyage et désinfection des sondes non ETO, des câbles et des connecteurs

Ces instructions générales doivent être appliquées à toutes les sondes non ETO, les câbles et connecteurs.

Il est obligatoire de nettoyer les sondes après usage. Le nettoyage des sondes est une étape essentielle pour une désinfection ou stérilisation efficaces. Avant de nettoyer une sonde, lisez le chapitre « Sécurité » et « Avertissements et mises en garde pour les sondes non ETO » à la page 54.

Après le nettoyage, vous devez désinfecter ou stériliser les sondes non ETO en suivant les procédures appropriées suivantes :

- « Désinfection de niveau faible des sondes non ETO » à la page 64
- « Désinfection de niveau élevé des sondes non ETO » à la page 67
- « Stérilisation des sondes non ETO » à la page 70

**AVERTISSEMENT**

Utilisez toujours des lunettes et des gants protecteurs lorsque vous nettoyez, désinfectez ou stérilisez tous les types d'équipement.

Fournitures recommandées :

- Chiffon doux humide ou éponge non abrasive
 - Nettoyants ou lingettes compatibles avec la sonde, le câble et le connecteur
 - Chiffon doux, sec, non pelucheux
1. Après chaque étude de patient, enlevez le gel de transmission échographique de la sonde à l'aide d'un chiffon doux humide humecté d'eau potable ou d'un produit de nettoyage ou de désinfection approuvé, ou à l'aide d'une lingette de nettoyage ou de désinfection pré-saturée et approuvée. Essuyez doucement la lentille pour enlever le gel. Le cas échéant, enlevez la gaine-housse de la sonde.

Pour une liste des agents de nettoyage et de désinfection compatibles, voir *Solutions de désinfection et de nettoyage pour les échographes et les sondes* qui est disponible avec la documentation de votre échographe ou sur le site Web « Entretien des sondes et de l'échographe » :

www.philips.com/transducercare

Suivez les instructions imprimées sur l'étiquette pour la préparation, la température, la concentration de la solution et la durée du contact. Assurez-vous que la teneur en solution et la durée de contact conviennent à l'utilisation clinique envisagée du dispositif. Si une solution pré-mélangée est utilisée, assurez-vous que vous respectez la date d'expiration de la solution.

2. Déconnectez la sonde de l'échographe et enlevez tous les accessoires attachés ou couvrant la sonde. Poussez la housse du connecteur (si disponible) sur le connecteur pour le protéger de toute éclaboussure.

3. Retirez le gel qui reste sur la sonde et la lentille avec de l'eau courante (qui ne dépasse pas 43 °C (110 °F)) et une éponge douce ou avec votre main recouverte d'un gant. Si l'eau courante n'est pas disponible, utilisez un chiffon doux pré-humecté comme un chiffon de nettoyage jetable dans les toilettes. Essuyez doucement la lentille pour enlever le gel.

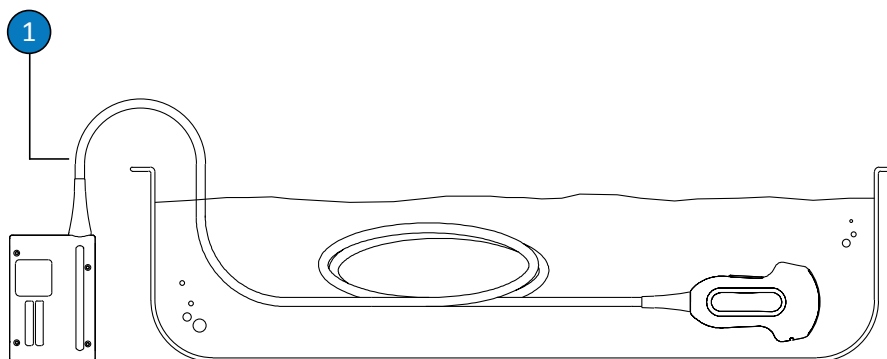
Lorsque vous nettoyez le connecteur, évitez que des liquides ne s'introduisent dans le connecteur à travers les contacts électriques, les manchons de câble, le boîtier du connecteur ou les zones entourant le levier de verrouillage. Lorsque vous essuyez ou vaporisez le connecteur, n'essuyez ou ne vaporisez que les surfaces externes du boîtier du connecteur.
4. Utilisez des lingettes nettoyantes disponibles dans le commerce ou des éponges (enzymatiques ou non enzymatiques), ou un chiffon légèrement humecté d'eau savonneuse pour enlever toutes les matières ou les fluides corporels qui pourraient rester sur la sonde, le câble ou le connecteur. L'utilisation des nettoyeurs aux enzymes est approuvée de manière générale.
5. Lorsque vous nettoyez la lentille, essuyez-la doucement.
6. Pour enlever les parcelles tissulaires et les liquides de nettoyage, utilisez des lingettes ou des éponges, en respectant les instructions du fabricant, ou rincez soigneusement avec de l'eau potable allant jusqu'au niveau d'immersion illustré sur la figure qui suit cette procédure. Ne plongez pas le connecteur, le manchon du connecteur ou le câble se trouvant à une distance de moins de 5 cm (2 pouces) du manchon. (Le point d'immersion maximale admissible du câble est jusqu'à 5 cm du manchon ; vous n'êtes pas obligé de l'immerger à cette profondeur, si ce n'est pas nécessaire.)

REMARQUE

Si vous utilisez des lingettes ou des éponges, il peut ne pas être nécessaire de rincer la sonde à l'eau. Respectez toujours les recommandations figurant sur l'étiquette du produit.

7. Laissez sécher le dispositif à l'air libre ou utilisez un chiffon doux, sec et non pelucheux pour sécher la sonde. Pour sécher la lentille, tapotez-la au lieu de l'essuyer. Les surfaces humides risquent de diluer le désinfectant.

8. Veuillez vérifier que le dispositif et le câble ne sont ni fissurés, ni ébréchés et qu'il n'y a pas d'angles vifs ou d'aspérités. Si la sonde est endommagée, cessez de l'utiliser et contactez le représentant de Philips.



Point d'immersion des sondes non ETO

- | | |
|---|--|
| 1 | N'immergez pas au-delà de 5 cm du manchon ; il s'agit de l'immersion maximale admissible du câble ; vous n'êtes pas obligé de l'immerger à cette profondeur, si ce n'est pas nécessaire. |
|---|--|

Désinfection de niveau faible des sondes non ETO

La méthode de vaporisation ou d'essuyage, avec un désinfectant de niveau faible ou intermédiaire, est utilisée pour effectuer une désinfection de niveau faible des sondes non ETO. Avant d'effectuer cette procédure, lisez les avertissements et les mises en garde dans le chapitre « Sécurité » et dans « Avertissements et mises en garde pour les sondes non ETO » à la page 54, et observez les précautions suivantes.



AVERTISSEMENT

Utilisez toujours des lunettes et des gants protecteurs lorsque vous nettoyez, désinfectez ou stérilisez tous les types d'équipement.



MISE EN GARDE

Lorsque vous nettoyez et désinfectez les sondes, évitez que des liquides ne s'introduisent dans le connecteur à travers les contacts électriques, les manchons de câble ou les zones entourant le levier de verrouillage. Lorsque vous essuyez ou vaporisez le connecteur, n'essuyez ou ne vaporisez que les surfaces externes. Placez une housse de connecteur anti-éclaboussures (si disponible) sur les contacts électriques pour empêcher les liquides de pénétrer dans le boîtier du connecteur. Les dommages provenant de liquides introduits dans ces parties ne sont pas couverts par la garantie ou votre contrat de prestation de services.

REMARQUE

Les sondes ne peuvent être désinfectées à l'aide de la méthode d'essuyage que lorsque les instructions sur l'étiquette du désinfectant compatible que vous utilisez indiquent qu'il peut être utilisé avec une méthode d'essuyage.

Fournitures recommandées :

- Chiffon doux humide ou éponge non abrasive
 - Désinfectants de niveau faible ou intermédiaire compatibles avec votre sonde, câble et connecteur
 - Chiffon doux, sec, non pelucheux
1. Nettoyez la sonde, le câble et le connecteur en suivant les instructions de « [Nettoyage et désinfection des sondes non ETO, des câbles et des connecteurs](#) » à la page 61. Respectez tous les avertissements et toutes les mises en garde.
 2. Après le nettoyage, choisissez les désinfectants de niveau faible ou intermédiaire qui sont compatibles avec la sonde, le câble et le connecteur.

Pour une liste des désinfectants compatibles, voir *Solutions de désinfection et de nettoyage pour les échographes et les sondes* qui est disponible avec la documentation de votre échographe ou sur le site Web « Entretien des sondes et de l'échographe » :

www.philips.com/transducercare

Suivez les instructions imprimées sur l'étiquette pour la préparation, la température, la concentration de la solution et la durée du contact. Assurez-vous que la teneur en solution et la durée de contact conviennent à l'utilisation clinique envisagée du dispositif. Si une solution pré-mélangée est utilisée, assurez-vous que vous respectez la date d'expiration de la solution.

REMARQUE

Certains produits sont étiquetés comme lingettes nettoyantes et désinfectantes. Veuillez suivre les instructions de nettoyage et de désinfection imprimées sur l'étiquette lors de l'emploi de ces produits.

3. Essuyez ou vaporisez la sonde, le câble et le connecteur avec la solution désinfectante, en suivant les instructions imprimées sur l'étiquette concernant la température, le temps d'essuyage et la durée de contact du désinfectant. Vérifiez que la solution désinfectante ne s'infilte pas dans le connecteur.

Lorsque vous désinfectez le boîtier du connecteur, essuyez ou vaporisez uniquement les surfaces externes ; évitez que des liquides ne s'introduisent à travers le manchon de câble, les contacts électriques ou les zones entourant le levier de verrouillage.

4. Si les instructions imprimées sur l'étiquette du désinfectant l'exigent, rincez avec de l'eau potable.
5. Laissez sécher le dispositif à l'air libre. Vous pouvez utiliser un chiffon doux, sec et non pelucheux pour sécher la sonde. Pour sécher la lentille, tapotez-la au lieu de l'essuyer.
6. Vérifiez que la sonde n'est pas fissurée ni ébréchée ou qu'il n'y a pas de fuite de liquide, d'angles vifs ou des aspérités. Si la sonde est endommagée, cessez de l'utiliser et contactez un représentant Philips.

Désinfection de niveau élevé des sondes non ETO

Une désinfection de niveau élevé des sondes non ETO est typiquement effectuée avec une méthode d'immersion avec un désinfectant de niveau élevé. Les reprocesseurs automatiques ou les autres méthodes sans immersion peuvent être utilisés pour désinfecter certaines sondes. Pour plus d'informations, voir « [Recommandations pour les reprocesseurs automatiques \(RA\)](#) » à la page 48. Avant d'effectuer cette procédure, lisez les avertissements et les mises en garde dans le chapitre « [Sécurité](#) » et dans « [Avertissements et mises en garde pour les sondes non ETO](#) » à la page 54, et observez les précautions suivantes.



AVERTISSEMENT

Utilisez toujours des lunettes et des gants protecteurs lorsque vous nettoyez, désinfectez ou stérilisez tous les types d'équipement.



MISE EN GARDE

Lorsque vous nettoyez et désinfectez les sondes, évitez que des liquides ne s'introduisent dans le connecteur à travers les contacts électriques, les manchons de câble ou les zones entourant le levier de verrouillage. Lorsque vous essuyez ou vaporisez le connecteur, n'essuyez ou ne vaporisez que les surfaces externes. Placez une housse de connecteur anti-éclaboussures (si disponible) sur les contacts électriques pour empêcher les liquides de pénétrer dans le boîtier du connecteur. Les dommages provenant de liquides introduits dans ces parties ne sont pas couverts par la garantie ou votre contrat de prestation de services.

REMARQUE

Certains désinfectants de niveau élevé n'exigent pas une immersion et sont compatibles avec certaines sondes non ETO. Pour une liste des désinfectants compatibles de niveau élevé, voir *Solutions de désinfection et de nettoyage pour les échographes et les sondes*. Si vous décidez d'utiliser ces désinfectants, veuillez toujours suivre les instructions du fabricant lors de leur utilisation. Suivez les procédures de ce manuel qui correspondent à la méthode de désinfection « Utilisation qualifiée » pour le désinfectant sélectionné, ainsi qu'il est expliqué dans *Solutions de désinfection et de nettoyage pour les échographes et les sondes*.

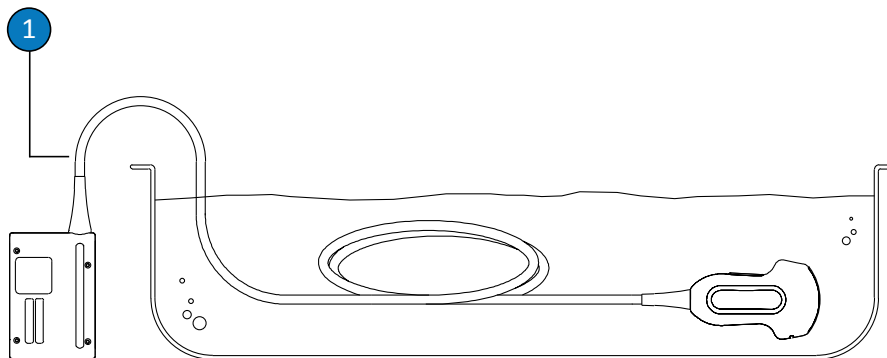
Fournitures recommandées :

- Chiffon doux humide ou éponge non abrasive
 - Désinfectants compatibles de niveau élevé pour la sonde et le câble
 - Récipient de trempage
 - Chiffon doux, sec, non pelucheux
1. Nettoyez la sonde, le câble et le connecteur en suivant les instructions de « [Nettoyage et désinfection des sondes non ETO, des câbles et des connecteurs](#) » à la page 61. Respectez tous les avertissements et toutes les mises en garde.
 2. Désinfectez le connecteur en suivant les instructions de « [Désinfection de niveau faible des sondes non ETO](#) » à la page 64.
 3. Après le nettoyage, choisissez un désinfectant de niveau élevé qui est compatible avec la sonde.

Pour une liste des désinfectants compatibles, voir *Solutions de désinfection et de nettoyage pour les échographes et les sondes* qui est disponible avec la documentation de votre échographe ou sur le site Web « Entretien des sondes et de l'échographe » :

www.philips.com/transducercare

- Suivez les instructions imprimées sur l'étiquette pour la préparation, la température, la concentration de la solution et la durée du contact. Assurez-vous que la teneur en solution et la durée de contact conviennent à l'utilisation clinique envisagée du dispositif. Si une solution pré-mélangée est utilisée, assurez-vous que vous respectez la date d'expiration de la solution.
4. À l'aide d'un désinfectant approprié pour le câble, essuyez ou vaporisez celui-ci en suivant les instructions imprimées sur l'étiquette concernant la température, le temps d'essuyage, la teneur de la solution et la durée de contact du désinfectant. Vérifiez que la solution désinfectante ne s'infilte pas dans le connecteur.
 5. Si vous utilisez une méthode d'immersion :
 - a. Immergez la sonde dans le désinfectant qui convient pour la sonde comme illustré sur la figure qui suit cette procédure. Ne plongez pas le connecteur, le manchon du connecteur ou le câble se trouvant à une distance de moins de 5 cm du manchon. (Le point d'immersion maximale admissible du câble est jusqu'à 5 cm du manchon ; vous n'êtes pas obligé de l'immerger à cette profondeur, si ce n'est pas nécessaire.)
 - b. Suivez les instructions imprimées sur l'étiquette du désinfectant pour la durée d'immersion requise. N'immergez pas la sonde plus longtemps que la durée minimale requise pour le degré de désinfection.
 - c. En suivant les instructions imprimées sur l'étiquette du désinfectant, rincez la sonde jusqu'au point d'immersion. Ne plongez pas le connecteur, le manchon du connecteur ou le câble se trouvant à une distance de moins de 5 cm du manchon. (Le point d'immersion maximale admissible du câble est jusqu'à 5 cm du manchon ; vous n'êtes pas obligé de l'immerger à cette profondeur, si ce n'est pas nécessaire.)
 6. Si vous utilisez une méthode sans immersion comme un RA, suivez les instructions du fabricant concernant un nettoyage et une désinfection corrects.
 7. Laissez sécher le dispositif à l'air libre ou utilisez un chiffon doux, sec et non pelucheux pour sécher la sonde. Pour sécher la lentille, tapotez-la au lieu de l'essuyer.
 8. Vérifiez que la sonde n'est pas fissurée ni ébréchée ou qu'il n'y a pas de fuite de liquide, d'angles vifs ou des aspérités. Si la sonde est endommagée, cessez de l'utiliser et contactez un représentant Philips.



Point d'immersion des sondes non ETO

- 1 N'immergez pas au-delà de 5 cm du manchon ; il s'agit de l'immersion maximale admissible du câble ; vous n'êtes pas obligé de l'immerger à cette profondeur, si ce n'est pas nécessaire.

Stérilisation des sondes non ETO

La stérilisation est nécessaire si la sonde pénètre dans un tissu par ailleurs stérile sans gaine-housse stérile. Si vous utilisez une gaine-housse stérile, il est toujours recommandé de stériliser, mais une défection de niveau élevé est acceptable. La principale différence entre la stérilisation et la désinfection de niveau élevé est le temps pendant lequel la sonde est immergée et le type de désinfectant ou stérilisant qui est utilisé.

Pour déterminer si votre sonde nécessite une stérilisation ou une désinfection de niveau élevé, voir « [Méthodes d'entretien des sondes](#) » à la page 45.

Avant d'effectuer cette procédure, lisez les avertissements et les mises en garde dans le chapitre « [Sécurité](#) » et dans « [Avertissements et mises en garde pour les sondes non ETO](#) » à la page 54.

**AVERTISSEMENT**

Utilisez toujours des lunettes et des gants protecteurs lorsque vous nettoyez, désinfectez ou stérilisez tous les types d'équipement.

**MISE EN GARDE**

Ne stérilisez jamais la sonde au moyen de techniques de stérilisation telles que l'autoclave, les rayonnements gamma ou les techniques de stérilisation au gaz, à la vapeur ou à la chaleur. L'utilisation de ces techniques pourrait provoquer de graves détériorations. Les dommages évitables de la sonde ne sont pas couverts par la garantie ou votre contrat de prestation de services.

**MISE EN GARDE**

Lorsque vous nettoyez et désinfectez les sondes, évitez que des liquides ne s'introduisent dans le connecteur à travers les contacts électriques, les manchons de câble ou les zones entourant le levier de verrouillage. Lorsque vous essuyez ou vaporisez le connecteur, n'essuyez ou ne vaporisez que les surfaces externes. Placez une housse de connecteur anti-éclaboussures (si disponible) sur les contacts électriques pour empêcher les liquides de pénétrer dans le boîtier du connecteur. Les dommages provenant de liquides introduits dans ces parties ne sont pas couverts par la garantie ou votre contrat de prestation de services.

Fournitures recommandées :

- Chiffon doux humide ou éponge non abrasive
 - Stérilisant compatible de niveau élevé pour la sonde et le câble
 - Récipient de trempage
 - Chiffon doux, sec, non pelucheux, stérile
1. Nettoyez la sonde, le câble et le connecteur en suivant les instructions de « [Nettoyage et désinfection des sondes non ETO, des câbles et des connecteurs](#) » à la page 61.

2. Désinfectez le connecteur en suivant les instructions de « [Désinfection de niveau faible des sondes non ETO](#) » à la page 64.

3. Après le nettoyage, choisissez le stérilisant qui est compatible avec la sonde.

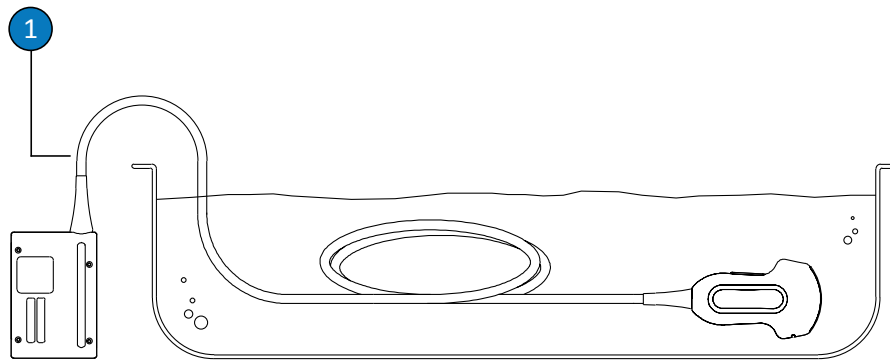
Pour une liste des désinfectants et des stérilisants compatibles, voir *Solutions de désinfection et de nettoyage pour les échographes et les sondes* qui est disponible avec la documentation de votre échographe ou sur le site Web « Entretien des sondes et de l'échographe » :

www.philips.com/transducercare

Suivez les instructions imprimées sur l'étiquette pour la préparation, la température, la concentration de la solution et la durée du contact. Assurez-vous que la teneur en solution et la durée de contact conviennent à l'utilisation clinique envisagée du dispositif. Si une solution pré-mélangée est utilisée, assurez-vous que vous respectez la date d'expiration de la solution.

4. À l'aide d'un désinfectant approprié pour le câble, essuyez ou vaporisez celui-ci en suivant les instructions imprimées sur l'étiquette concernant la température, le temps d'essuyage, la teneur de la solution et la durée de contact du désinfectant. Vérifiez que la solution désinfectante ne s'infiltré pas dans le connecteur.
5. Si vous utilisez une méthode d'immersion :
 - a. Immergez la sonde dans la solution stérile comme illustré dans la figure qui suit cette procédure. Ne plongez pas le connecteur, le manchon du connecteur ou le câble se trouvant à une distance de moins de 5 cm du manchon. (Le point d'immersion maximale admissible du câble est jusqu'à 5 cm du manchon ; vous n'êtes pas obligé de l'immerger à cette profondeur, si ce n'est pas nécessaire.)
 - b. Suivez les instructions imprimées sur l'étiquette du stérilisant pour la durée d'immersion requise de la sonde à des fins de stérilisation.
 - c. Retirez la sonde de la solution de stérilisation lorsque la durée de stérilisation recommandée s'est écoulée.

- d. En suivant les instructions imprimées sur l'étiquette du stérilisant, rincez la sonde dans de l'eau stérile jusqu'au point d'immersion. Ne plongez pas le connecteur, le manchon du connecteur ou le câble se trouvant à une distance de moins de 5 cm du manchon. (Le point d'immersion maximale admissible du câble est jusqu'à 5 cm du manchon ; vous n'êtes pas obligé de l'immerger à cette profondeur, si ce n'est pas nécessaire.)
6. Si vous utilisez une méthode sans immersion comme un RA, suivez les instructions du fabricant concernant un nettoyage et une stérilisation corrects.
7. Laissez sécher le dispositif à l'air libre ou utilisez un chiffon doux, sec, non pelucheux, stérile pour sécher la sonde. Pour sécher la lentille, tapotez-la au lieu de l'essuyer.
8. Vérifiez que la sonde n'est pas fissurée ni ébréchée ou qu'il n'y a pas de fuite de liquide, d'angles vifs ou des aspérités. Si la sonde est endommagée, cessez de l'utiliser et contactez un représentant Philips.

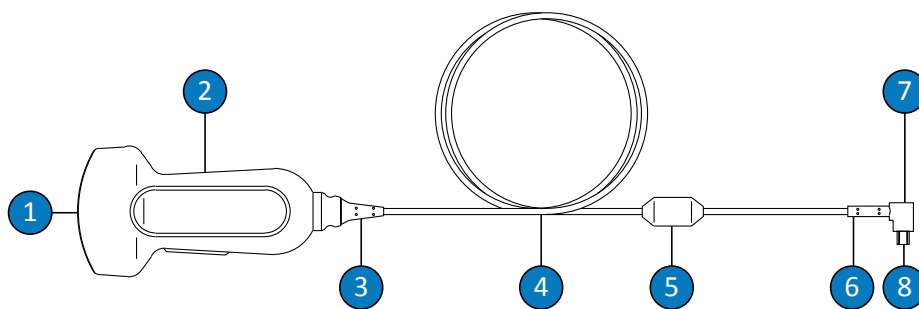


Point d'immersion des sondes non ETO

- 1 N'immergez pas au-delà de 5 cm du manchon ; il s'agit de l'immersion maximale admissible du câble ; vous n'êtes pas obligé de l'immerger à cette profondeur, si ce n'est pas nécessaire.

Entretien des sondes USB

Les rubriques suivantes donnent des explications sur le nettoyage, la désinfection et la stérilisation des sondes avec connecteurs USB. Pour déterminer la méthode d'entretien appropriée pour votre sonde, voir « [Méthodes d'entretien des sondes](#) » à la page 45. La figure suivante identifie les éléments d'une sonde avec connecteur USB.



Éléments de la sonde USB

1	Lentille de la sonde (fenêtre acoustique)
2	Boîtier de la sonde
3	Manchon de la sonde
4	Câble
5	Perle de ferrite
6	Manchon du connecteur USB
7	Connecteur USB
8	Contacts électriques

Avertissements et mises en garde pour les sondes USB

Observez les avertissements et les mises en garde suivants pendant toutes les procédures de nettoyage et de désinfection lorsque vous utilisez des désinfectants. Des avertissements et des mises en garde plus spécifiques se trouvent dans les procédures d'entretien et de nettoyage, ainsi que sur les étiquettes des nettoyeurs et des désinfectants.



AVERTISSEMENT

Il est obligatoire de nettoyer les sondes après usage. Le nettoyage des sondes est une étape essentielle pour une désinfection ou stérilisation efficaces. Veuillez suivre les instructions du fabricant imprimées sur l'étiquette lors de l'emploi des produits de nettoyage et des désinfectants.



AVERTISSEMENT

Utilisez toujours des lunettes et des gants protecteurs lorsque vous nettoyez, désinfectez ou stérilisez tous les types d'équipement.



AVERTISSEMENT

Les désinfectants sont recommandés pour leur compatibilité chimique avec les matériaux des produits et non pour leur efficacité biologique. Pour connaître l'efficacité biologique d'un désinfectant, reportez-vous aux directives et recommandations de son fabricant ou adressez-vous à la U.S. Food and Drug Administration et aux U.S. Centers for Disease Control.

**AVERTISSEMENT**

Le degré de désinfection requis pour un équipement est déterminé par le type des tissus avec lesquels il entre en contact et le type de sonde utilisé. Assurez-vous que le type du désinfectant est bien adapté au type et à l'application de la sonde. Pour plus d'informations sur les niveaux d'exigence en matière de désinfection, voir « [Méthodes d'entretien des sondes](#) » à la page 45. De même, consultez les instructions figurant sur l'étiquette du désinfectant et les recommandations de Association for Professionals in Infection Control, U.S. Food and Drug Administration, AIUM Official Statements : « Guidelines for Cleaning and Preparing External- and Internal-Use Ultrasound Transducers and Equipment Between Patients as well as Safe Handling and Use of Ultrasound Coupling Gel, » et U.S. Centers for Disease Control.

**AVERTISSEMENT**

Si une solution pré-mélangée est utilisée, assurez-vous que vous respectez la date d'expiration de la solution.

**AVERTISSEMENT**

Observez les recommandations du fabricant du produit de nettoyage ou du désinfectant.

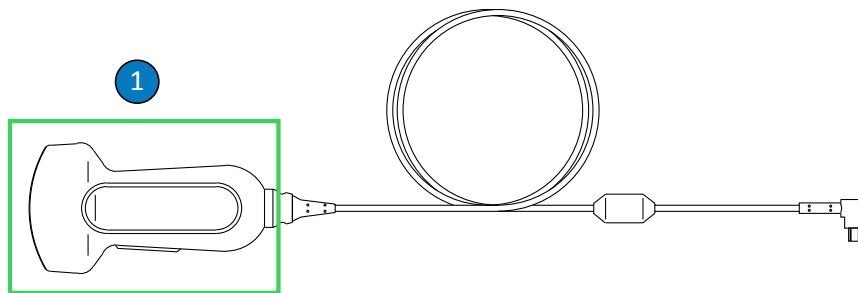
**MISE EN GARDE**

L'utilisation de désinfectants non recommandés ou de concentrations de solution incorrectes, ou l'immersion d'une sonde trop prolongée, ou au-delà du niveau physique recommandé, peut endommager ou décolorer la sonde et en annuler la garantie.



MISE EN GARDE

L'utilisation de l'alcool isopropylique, d'acool éthylique dénaturé et de produits à base d'alcool sur toutes les sondes est limitée. Pour les sondes avec des connecteurs USB, le boîtier de la sonde et la lentille (fenêtre acoustique) sont les seules parties qui peuvent être nettoyées avec de l'alcool. Assurez-vous que la solution ne contient que 91 % ou moins d'alcool isopropylique ou 85 % ou moins d'alcool éthylique dénaturé. Ne nettoyez pas une autre partie de la sonde avec de l'alcool (y compris les câbles, les connecteurs USB ou les manchons de câble), car vous pouvez les endommager. Ce type de dommage n'est pas couvert par la garantie ou votre contrat de prestation de services.



Parties des sondes USB compatibles avec l'alcool

- 1 Le boîtier du connecteur, le boîtier de la sonde et la lentille (fenêtre acoustique) sont les seules parties qui peuvent être nettoyées avec des solutions de 91 % ou moins d'alcool isopropylique ou avec des solutions de 85 % ou moins d'alcool éthylique moins dénaturé. Évitez que des liquides ne s'introduisent dans des zones perméables de la sonde. Lorsque vous nettoyez la lentille, essayez-la doucement. Un essuyage ou un frottement agressif peut endommager la lentille.

**MISE EN GARDE**

Vérifiez que vous utilisez la concentration correcte de nettoyant aux enzymes et que vous rincez soigneusement. L'utilisation des nettoyants aux enzymes est approuvée de manière générale.

**MISE EN GARDE**

Si vous essayez de nettoyer ou désinfecter une sonde, un câble ou le boîtier du connecteur selon une autre méthode que celle de la procédure décrite ici, vous pouvez abîmer le dispositif et annuler la garantie.

**MISE EN GARDE**

Évitez que des objets tranchants tels que des ciseaux, des scalpels et des lames de cautérisation ne touchent les sondes ou les câbles.

**MISE EN GARDE**

Lors de la manipulation d'une sonde, évitez de cogner la sonde sur une surface dure.

**MISE EN GARDE**

N'utilisez pas une brosse de chirurgien pour nettoyer les sondes. L'utilisation de brosses, même douces, peut abîmer la sonde.

**MISE EN GARDE**

N'utilisez pas de brosse sur le libellé de la sonde.

**MISE EN GARDE**

Lorsque vous nettoyez une sonde, n'utilisez pas de papier ni de produits abrasifs. Ils endommageraient la lentille délicate (fenêtre acoustique) de la sonde. L'utilisation de lingettes industrielles abrasives comme les Wypall X60 peut endommager la lentille.

**MISE EN GARDE**

Pendant toute opération de nettoyage, désinfection et stérilisation, orientez la sonde, le boîtier du connecteur ou le câble de façon à ce que les parties qui doivent rester sèches se trouvent au-dessus des parties humides, jusqu'à ce que toutes les parties soient complètement sèches. Aucun liquide ne peut de ce fait s'introduire dans les zones perméables de la sonde.

**MISE EN GARDE**

Lorsque vous nettoyez et désinfectez les sondes, évitez que des liquides ne s'introduisent dans les contacts électriques ou les parties métalliques du connecteur USB. Les dommages provenant de liquides introduits dans ces parties ne sont pas couverts par la garantie ou votre contrat de prestation de services.

**MISE EN GARDE**

Pour empêcher que les liquides ne s'infiltrent dans la sonde, ne déconnectez pas le câble USB de la sonde pendant le nettoyage et la désinfection.

**MISE EN GARDE**

N'exposez pas la sonde aux agents de nettoyage et de désinfection pendant de longues périodes. Limitez la durée pendant laquelle les sondes sont exposées aux agents de nettoyage et de désinfection au temps minimum recommandé par le fabricant.

**MISE EN GARDE**

Avant de ranger les sondes, assurez-vous qu'elles sont complètement sèches. S'il est nécessaire de sécher la lentille ou la fenêtre acoustique de la sonde après le nettoyage, utilisez un chiffon doux et tapotez-la doucement. Un essuyage ou un frottement agressif peut endommager la lentille.

**MISE EN GARDE**

Ne stérilisez jamais la sonde au moyen de techniques de stérilisation telles que l'autoclave, les rayonnements gamma ou les techniques de stérilisation au gaz, à la vapeur ou à la chaleur. L'utilisation de ces techniques pourrait provoquer de graves détériorations. Les dommages évitables de la sonde ne sont pas couverts par la garantie ou votre contrat de prestation de services.

Réduction des effets de désinfectant résiduel

Lorsque vous utilisez un désinfectant à base d'OPA (orthophtaldéhyde), une solution résiduelle peut rester sur la sonde si vous n'observez pas attentivement les instructions du fabricant.

Pour diminuer les effets de l'OPA résiduel ou de tout autre désinfectant, effectuez les opérations suivantes :

- Respectez très attentivement les instructions du fabricant. Par exemple, le fabricant du Cidex OPA recommande de rincer les sondes par immersion trois fois dans de l'eau potable.
- Limitez la durée pendant laquelle les sondes sont exposées à la solution désinfectante au temps minimum recommandé par le fabricant du désinfectant. Par exemple, le fabricant du Cidex OPA recommande un minimum de 12 minutes.

Nettoyage des sondes USB, des câbles et des connecteurs

Ces instructions générales doivent être appliquées à toutes les sondes USB, les câbles et connecteurs. Il est obligatoire de nettoyer les sondes après usage. Le nettoyage des sondes est une étape essentielle pour une désinfection ou stérilisation efficaces.

Avant de nettoyer une sonde, lisez les avertissements et les mises en garde dans le chapitre « Sécurité » et dans « Avertissements et mises en garde pour les sondes USB » à la page 75 et observez les précautions suivantes.

Après le nettoyage, vous devez désinfecter les sondes en suivant les procédures appropriées suivantes :

- « Désinfection de niveau faible des sondes USB » à la page 84
- « Désinfection de niveau élevé des sondes USB » à la page 87
- « Stérilisation des sondes USB » à la page 90



AVERTISSEMENT

Utilisez toujours des lunettes et des gants protecteurs lorsque vous nettoyez, désinfectez ou stérilisez tous les types d'équipement.



MISE EN GARDE

Lorsque vous nettoyez et désinfectez les sondes, évitez que des liquides ne s'introduisent dans les contacts électriques ou les parties métalliques du connecteur USB. Les dommages provenant de liquides introduits dans ces parties ne sont pas couverts par la garantie ou votre contrat de prestation de services.



MISE EN GARDE

Pour empêcher que les liquides ne s'infiltrent dans la sonde, ne déconnectez pas le câble USB de la sonde pendant le nettoyage et la désinfection.

Fournitures recommandées :

- Chiffon doux humide ou éponge non abrasive
 - Nettoyants ou lingettes compatibles avec la sonde, le câble et le connecteur
 - Chiffon doux, sec, non pelucheux
1. Après chaque étude de patient, enlevez le gel de transmission échographique de la sonde, du câble et du connecteur à l'aide d'un chiffon doux humide humecté d'eau potable ou d'un produit de nettoyage ou de désinfection approuvé, ou à l'aide d'une lingette de nettoyage ou de désinfection pré-saturée et approuvée. Essuyez doucement la lentille pour enlever le gel. Le cas échéant, enlevez la gaine-housse de la sonde.

Pour une liste des agents de nettoyage et de désinfection compatibles, voir *Solutions de désinfection et de nettoyage pour les échographes et les sondes* qui est disponible avec la documentation de votre échographe ou sur le site Web « Entretien des sondes et de l'échographe » :

www.philips.com/transducercare

Suivez les instructions imprimées sur l'étiquette pour la préparation, la température, la concentration de la solution et la durée du contact. Assurez-vous que la teneur en solution et la durée de contact conviennent à l'utilisation clinique envisagée du dispositif. Si une solution pré-mélangée est utilisée, assurez-vous que vous respectez la date d'expiration de la solution.

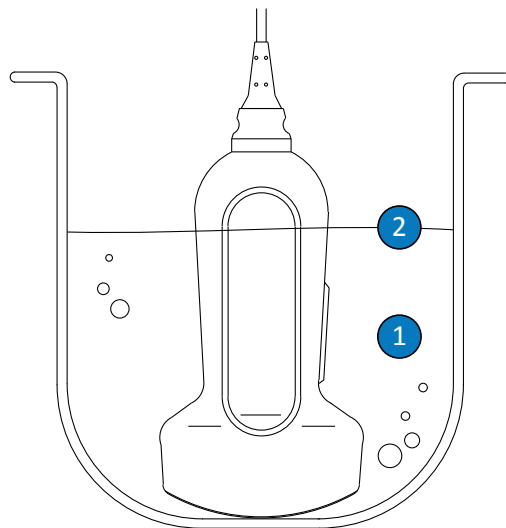
2. Déconnectez la sonde de l'échographe et enlevez tous les accessoires attachés ou couvrant la sonde. Poussez la housse du connecteur (si disponible) sur le connecteur pour le protéger de toute éclaboussure.
3. Retirez le gel qui reste sur la sonde et la lentille avec de l'eau courante (qui ne dépasse pas 43 °C (110 °F)) et une éponge douce ou avec votre main recouverte d'un gant. Si l'eau courante n'est pas disponible, utilisez un chiffon doux pré-humecté comme un chiffon de nettoyage jetable dans les toilettes. Essuyez doucement la lentille pour enlever le gel.

4. Utilisez des lingettes nettoyantes disponibles dans le commerce ou des éponges (enzymatiques ou non enzymatiques), ou un chiffon légèrement humecté d'eau savonneuse pour enlever toutes les matières ou les fluides corporels qui pourraient rester sur la sonde, le câble, la perle de ferrite ou le connecteur. L'utilisation des nettoyants aux enzymes est approuvée de manière générale.
5. Pour enlever les parcelles tissulaires et les liquides de nettoyage de la sonde, du câble, de la perle de ferrite ou du connecteur, utilisez des lingettes, en respectant les instructions du fabricant. Vous pouvez rincer complètement la sonde avec de l'eau potable jusqu'au point d'immersion illustré sur la figure qui suit cette procédure. Aucune autre partie de la sonde, du câble ou du connecteur ne peut être trempée ou immergée dans du liquide.

REMARQUE

Si vous utilisez des lingettes ou des éponges, il peut ne pas être nécessaire de rincer la sonde à l'eau. Respectez toujours les instructions figurant sur l'étiquette du produit.

6. Laissez sécher le dispositif à l'air libre ou utilisez un chiffon doux, sec et non pelucheux pour sécher la sonde. Tapotez doucement la lentille pour la sécher. Les surfaces humides risquent de diluer le désinfectant.
7. Veuillez vérifier que le dispositif et le câble ne sont ni fissurés, ni ébréchés et qu'il n'y a pas d'angles vifs ou d'aspérités. Si la sonde est endommagée, cessez de l'utiliser et contactez le représentant de Philips.



Point d'immersion des sondes USB

- | | |
|---|---|
| 1 | Immergez uniquement cette portion. |
| 2 | Il s'agit de la profondeur d'immersion maximale admissible ; vous n'êtes pas obligé de l'immerger à cette profondeur, si ce n'est pas nécessaire. |

Désinfection de niveau faible des sondes USB

La méthode de vaporisation ou d'essuyage, avec un désinfectant de niveau faible ou intermédiaire, est utilisée pour effectuer une désinfection de niveau faible des sondes USB. Avant d'effectuer cette procédure, lisez les avertissements et les mises en garde dans le chapitre « Sécurité » et dans « Avertissements et mises en garde pour les sondes USB » à la page 75 et observez les précautions suivantes.

**AVERTISSEMENT**

Utilisez toujours des lunettes et des gants protecteurs lorsque vous nettoyez, désinfectez ou stérilisez tous les types d'équipement.

**MISE EN GARDE**

Lorsque vous nettoyez et désinfectez les sondes, évitez que des liquides ne s'introduisent dans les contacts électriques ou les parties métalliques du connecteur USB. Les dommages provenant de liquides introduits dans ces parties ne sont pas couverts par la garantie ou votre contrat de prestation de services.

**MISE EN GARDE**

Pour empêcher que les liquides ne s'infiltrent dans la sonde, ne déconnectez pas le câble USB de la sonde pendant le nettoyage et la désinfection.

REMARQUE

Les sondes ne peuvent être désinfectées à l'aide de la méthode d'essuyage que lorsque les instructions sur l'étiquette du désinfectant compatible que vous utilisez indiquent qu'il peut être utilisé avec une méthode d'essuyage.

Fournitures recommandées :

- Chiffon doux humide ou éponge non abrasive
- Désinfectants de niveau faible ou intermédiaire compatibles avec votre sonde, câble et connecteur
- Chiffon doux, sec, non pelucheux

1. Nettoyez la sonde, le câble et le connecteur en suivant les instructions de « [Nettoyage des sondes USB, des câbles et des connecteurs](#) » à la page 81. Respectez tous les avertissements et toutes les mises en garde.
2. Après le nettoyage, choisissez un désinfectant de niveau faible ou intermédiaire qui est compatible avec la sonde. Pour une liste des désinfectants compatibles, voir *Solutions de désinfection et de nettoyage pour les échographes et les sondes* qui est disponible avec la documentation de votre échographe ou sur le site Web « Entretien des sondes et de l'échographe » :

www.philips.com/transducercare

Suivez les instructions imprimées sur l'étiquette pour la préparation, la température, la concentration de la solution et la durée du contact. Assurez-vous que la teneur en solution et la durée de contact conviennent à l'utilisation clinique envisagée du dispositif. Si une solution pré-mélangée est utilisée, assurez-vous que vous respectez la date d'expiration de la solution.

REMARQUE

Certains produits sont étiquetés comme lingettes nettoyantes et désinfectantes. Veuillez suivre les instructions de nettoyage et de désinfection imprimées sur l'étiquette lors de l'emploi de ces produits.

3. À l'aide d'un désinfectant approprié pour le câble USB et le connecteur, essuyez ou vaporisez le câble, le manchon de câble, la perle de ferrite et le connecteur USB en suivant les instructions imprimées sur l'étiquette de la solution désinfectante concernant la température, le temps d'essuyage, la teneur de la solution et la durée de contact du désinfectant. Vérifiez que la solution désinfectante ne s'infiltre pas dans le connecteur. Lorsque vous désinfectez le câble USB, essuyez ou vaporisez uniquement les surfaces externes ; évitez que des liquides ne s'introduisent à travers le manchon de câble, le connecteur ou les contacts électriques. L'entrée de liquide dans le connecteur annule la garantie de l'appareil.

4. Si les instructions imprimées sur l'étiquette du désinfectant l'exigent, rincez avec de l'eau potable.
5. Laissez sécher le dispositif à l'air libre. Vous pouvez utiliser un chiffon doux, sec et non pelucheux pour sécher la sonde. Pour sécher la lentille, tapotez-la au lieu de l'essuyer.
6. Vérifiez que la sonde n'est pas fissurée ni ébréchée ou qu'il n'y a pas de fuite de liquide, d'angles vifs ou des aspérités. Si la sonde est endommagée, cessez de l'utiliser et contactez un représentant Philips.

Désinfection de niveau élevé des sondes USB

Une désinfection de niveau élevé des sondes USB est typiquement effectuée avec une méthode d'immersion, avec des désinfectants de niveau élevé. Les reprocesseurs automatiques ou les autres méthodes sans immersion peuvent être utilisés pour désinfecter certaines sondes. Pour plus d'informations, voir « [Recommandations pour les reprocesseurs automatiques \(RA\)](#) » à la [page 48](#). Avant d'effectuer cette procédure, lisez les avertissements et les mises en garde dans le chapitre « [Sécurité](#) » et dans « [Avertissements et mises en garde pour les sondes USB](#) » à la [page 75](#) et observez les précautions suivantes.



AVERTISSEMENT

Utilisez toujours des lunettes et des gants protecteurs lorsque vous nettoyez, désinfectez ou stérilisez tous les types d'équipement.



MISE EN GARDE

Lorsque vous nettoyez et désinfectez les sondes, évitez que des liquides ne s'introduisent dans les contacts électriques ou les parties métalliques du connecteur USB. Les dommages provenant de liquides introduits dans ces parties ne sont pas couverts par la garantie ou votre contrat de prestation de services.

**MISE EN GARDE**

Pour empêcher que les liquides ne s'infiltrent dans la sonde, ne déconnectez pas le câble USB de la sonde pendant le nettoyage et la désinfection.

Fournitures recommandées :

- Chiffon doux humide ou éponge non abrasive
 - Désinfectants compatibles de niveau élevé pour la sonde
 - Récipient de trempage
 - Chiffon doux, sec, non pelucheux
1. Nettoyez la sonde, le câble et le connecteur en suivant les instructions de « [Nettoyage des sondes USB, des câbles et des connecteurs](#) » à la page 81. Respectez tous les avertissements et toutes les mises en garde.
 2. Désinfectez le câble et le connecteur en suivant les instructions de « [Désinfection de niveau faible des sondes USB](#) » à la page 84.
 3. Après le nettoyage, choisissez un désinfectant de niveau élevé qui est compatible avec la sonde.

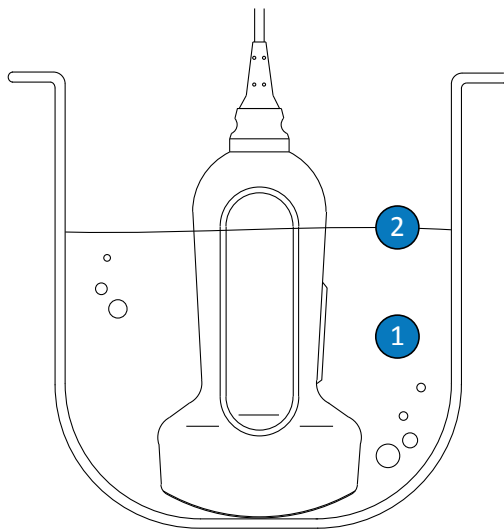
Pour une liste des désinfectants compatibles, voir *Solutions de désinfection et de nettoyage pour les échographes et les sondes* qui est disponible avec la documentation de votre échographe ou sur le site Web « Entretien des sondes et de l'échographe » :

www.philips.com/transducercare

Suivez les instructions imprimées sur l'étiquette pour la préparation, la température, la concentration de la solution et la durée du contact. Assurez-vous que la teneur en solution et la durée de contact conviennent à l'utilisation clinique envisagée du dispositif. Si une solution pré-mélangée est utilisée, assurez-vous que vous respectez la date d'expiration de la solution.

4. Si vous utilisez une méthode d'immersion :

- a. Immergez la sonde dans le désinfectant qui convient pour votre sonde comme illustré sur la figure qui suit cette procédure. La sonde peut être immergée uniquement jusqu'au point d'immersion illustré. Aucune autre partie de la sonde, du câble, des manchons ou du connecteur ne peut être trempée ou immergée dans du liquide.
 - b. Suivez les instructions imprimées sur l'étiquette du désinfectant pour la durée d'immersion requise. N'immergez pas la sonde plus longtemps que la durée minimale requise pour le degré de désinfection.
 - c. En suivant les instructions imprimées sur l'étiquette du désinfectant, rincez la sonde jusqu'au point d'immersion. Ne trempez ni n'immergez aucune autre partie de la sonde, du câble, des manchons ou du connecteur.
5. Si vous utilisez une méthode sans immersion comme un RA, suivez les instructions du fabricant concernant un nettoyage et une désinfection corrects.
 6. Laissez sécher le dispositif à l'air libre. Vous pouvez utiliser un chiffon doux, sec et non pelucheux pour sécher la sonde. Pour sécher la lentille, tapotez-la au lieu de l'essuyer.
 7. Vérifiez que la sonde n'est pas fissurée ni ébréchée ou qu'il n'y a pas de fuite de liquide, d'angles vifs ou des aspérités. Si la sonde est endommagée, cessez de l'utiliser et contactez un représentant Philips.



Point d'immersion des sondes USB

- | | |
|---|---|
| 1 | Immergez uniquement cette portion. |
| 2 | Il s'agit de la profondeur d'immersion maximale admissible ; vous n'êtes pas obligé de l'immerger à cette profondeur, si ce n'est pas nécessaire. |

Stérilisation des sondes USB

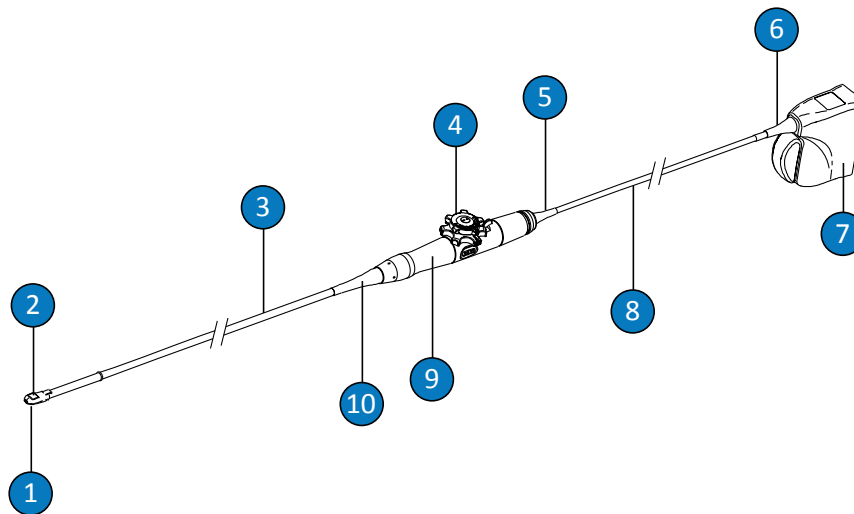
La principale différence entre la stérilisation et la désinfection de niveau élevé est le temps pendant lequel la sonde est immergée et le type de désinfectant ou stérilisant qui est utilisé. Pour la stérilisation, suivez les mêmes procédures que pour la désinfection de niveau élevé, mais utilisez un stérilisant compatible et suivez les instructions du fabricant concernant la préparation, la température, la concentration de la solution et la durée de contact.

Nettoyage des sondes ETO

Les rubriques suivantes donnent des explications sur le nettoyage, la désinfection et la stérilisation des sondes échocardiographiques transœsophagiennes (ETO). Pour déterminer la méthode d'entretien appropriée pour votre sonde, voir « [Méthodes d'entretien des sondes](#) » à la page 45.

Dès réception de votre nouvelle sonde, désinfectez celle-ci avant de procéder au premier examen. Nettoyez et désinfectez la sonde immédiatement après chaque utilisation pour protéger les patients et le personnel des pathogènes. Établissez et affichez clairement une procédure de nettoyage qui comprend les étapes décrites dans ce chapitre :

La figure suivante identifie les éléments d'une sonde ETO.



Éléments de la sonde ETO

1	Embout distal
2	Lentille de la sonde (fenêtre acoustique)
3	Tige flexible

4	Commandes de la sonde
5	Manchon du boîtier de commande (poignée)
6	Manchon du connecteur
7	Boîtier du connecteur
8	Câble
9	Boîtier de commande (poignée)
10	Manchon du boîtier de commande (poignée)

Avertissements et mises en garde pour les sondes ETO

Observez les avertissements et les mises en garde suivants pendant toutes les procédures de nettoyage, désinfection et stérilisation, lorsque vous utilisez des désinfectants. Des avertissements et des mises en garde plus spécifiques se trouvent dans les procédures d'entretien et de nettoyage, ainsi que sur les étiquettes des nettoyeurs et des désinfectants.



AVERTISSEMENT

Il est obligatoire de nettoyer les sondes après usage. Le nettoyage des sondes est une étape essentielle pour une désinfection ou stérilisation efficaces. Veuillez suivre les instructions du fabricant imprimées sur l'étiquette lors de l'emploi des produits de nettoyage et des désinfectants.



AVERTISSEMENT

Utilisez toujours des lunettes et des gants protecteurs lorsque vous nettoyez, désinfectez ou stérilisez tous les types d'équipement.

**AVERTISSEMENT**

Pour prévenir la contamination pathogène sanguine, l'emploi de gaines stériles homologuées et de gel de transmission échographique stérile sont obligatoires pour les applications peropératoires ainsi que pendant le guidage d'aiguille et les biopsies. Les gaines de protection sont recommandées pour les interventions transœsophagiennes, transrectales et endovaginales, excepté en Chine et au Japon où elles sont obligatoires. Philips recommande l'utilisation de gaines stériles homologuées.

**AVERTISSEMENT**

Les gaines-housses stériles sont jetables et ne doivent pas être réutilisées.

**AVERTISSEMENT**

Les protège-morsures sont obligatoires avec les sondes ETO.

**AVERTISSEMENT**

Les désinfectants sont recommandés pour leur compatibilité chimique avec les matériaux des produits et non pour leur efficacité biologique. Pour connaître l'efficacité biologique d'un désinfectant, reportez-vous aux directives et recommandations de son fabricant ou adressez-vous à la U.S. Food and Drug Administration et aux U.S. Centers for Disease Control.

**AVERTISSEMENT**

Le degré de désinfection requis pour un équipement est déterminé par le type des tissus avec lesquels il entre en contact et le type de sonde utilisé. Assurez-vous que le type du désinfectant est bien adapté au type et à l'application de la sonde. Pour plus d'informations sur les niveaux d'exigence en matière de désinfection, voir « [Méthodes d'entretien des sondes](#) » à la page 45. De même, consultez les instructions figurant sur l'étiquette du désinfectant et les recommandations de Association for Professionals in Infection Control, U.S. Food and Drug Administration, AIUM Official Statements : « Guidelines for Cleaning and Preparing External- and Internal-Use Ultrasound Transducers and Equipment Between Patients as well as Safe Handling and Use of Ultrasound Coupling Gel, » et U.S. Centers for Disease Control.

**AVERTISSEMENT**

Lorsque vous stérilisez une sonde, assurez-vous que la teneur du stérilisant et la durée de contact conviennent à la stérilisation. Veuillez suivre les instructions du fabricant.

**AVERTISSEMENT**

Si une solution pré-mélangée est utilisée, assurez-vous que vous respectez la date d'expiration de la solution.

**AVERTISSEMENT**

Observez les recommandations du fabricant du produit de nettoyage ou du désinfectant.

**MISE EN GARDE**

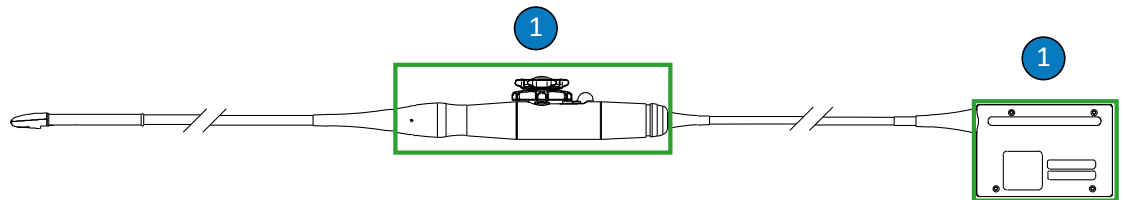
Ne stérilisez jamais la sonde au moyen de techniques de stérilisation telles que l'autoclave, les rayonnements gamma ou les techniques de stérilisation au gaz, à la vapeur ou à la chaleur. L'utilisation de ces techniques pourrait provoquer de graves détériorations. Les dommages évitables de la sonde ne sont pas couverts par la garantie ou votre contrat de prestation de services.

**MISE EN GARDE**

L'utilisation de désinfectants non recommandés ou de concentrations de solution incorrectes, ou l'immersion d'une sonde trop prolongée, ou au-delà du niveau physique recommandé, peut endommager ou décolorer la sonde et en annuler la garantie.

**MISE EN GARDE**

L'utilisation de l'alcool isopropylique, éthylique dénaturé et de produits à base d'alcool sur toutes les sondes est limitée. Les seules parties des sondes ETO qui peuvent être nettoyées avec de l'alcool sont le boîtier du connecteur et le boîtier de contrôle. Assurez-vous que la solution ne contient que 91 % ou moins d'alcool isopropylique ou 85 % ou moins d'alcool éthylique dénaturé. Ne nettoyez aucune autre partie de la sonde avec de l'alcool (y compris les câbles ou les manchons de câble), car vous pouvez les endommager. Ce type de dommage n'est pas couvert par la garantie ou votre contrat de prestation de services.



Parties des sondes ETO compatibles avec l'alcool

-
- 1 Le boîtier du connecteur, le boîtier de commande sont les seules parties qui peuvent être nettoyées avec des solutions de 91 % ou moins d'alcool isopropylique ou avec des solutions de 85 % ou moins d'alcool éthylique moins dénaturé. Évitez que des liquides ne s'introduisent dans des zones perméables de la sonde.
-

**MISE EN GARDE**

Vérifiez que vous utilisez la concentration correcte de nettoyant aux enzymes et que vous rincez soigneusement. L'utilisation des nettoyants aux enzymes est approuvée de manière générale.

**MISE EN GARDE**

N'utilisez pas d'eau de javel sur les sondes et les tiges.

**MISE EN GARDE**

Si vous essayez de nettoyer ou désinfecter une sonde, un câble ou le boîtier du connecteur selon une autre méthode que celle de la procédure décrite ici, vous pouvez abîmer le dispositif et annuler la garantie.

**MISE EN GARDE**

Évitez que des objets tranchants tels que des ciseaux, des scalpels et des lames de cautérisation ne touchent les sondes ou les câbles.

**MISE EN GARDE**

Lors de la manipulation d'une sonde, évitez de cogner la sonde sur une surface dure.

**MISE EN GARDE**

Ne pliez ni ne pincez la tige flexible ou le câble des sondes ETO. Ne pliez pas la tige pour former un cercle de diamètre supérieur à 0,3 m.

**MISE EN GARDE**

N'utilisez pas une brosse de chirurgien pour nettoyer les sondes. L'utilisation de brosses, même douces, peut abîmer la sonde.

**MISE EN GARDE**

N'utilisez pas de brosse sur le libellé du boîtier du connecteur.

**MISE EN GARDE**

Lorsque vous nettoyez une sonde, n'utilisez pas de papier ni de produits abrasifs. Ils endommageraient la lentille délicate (fenêtre acoustique) de la sonde. L'utilisation de lingettes industrielles abrasives comme les Wypall X60 peut endommager la lentille.

**MISE EN GARDE**

Pendant toute opération de nettoyage, désinfection et stérilisation, orientez la sonde, le boîtier du connecteur ou le câble de façon à ce que les parties qui doivent rester sèches se trouvent au-dessus des parties humides, jusqu'à ce que toutes les parties soient complètement sèches. Aucun liquide ne peut de ce fait s'introduire dans les zones perméables de la sonde.

**MISE EN GARDE**

Lorsque vous nettoyez et désinfectez les sondes, évitez que des liquides ne s'introduisent dans le connecteur à travers les contacts électriques, les manchons de câble ou les zones entourant le levier de verrouillage. Évitez que des liquides ne s'introduisent dans la poignée ou dans le mécanisme de direction. Lorsque vous essuyez ou vaporisez le boîtier du connecteur ou de la poignée, n'essuyez ou ne vaporisez que les surfaces externes. Placez une housse de connecteur anti-éclaboussures (si disponible) sur les contacts électriques pour empêcher les liquides de pénétrer dans le boîtier du connecteur. Les dommages provenant de liquides introduits dans ces parties ne sont pas couverts par la garantie ou votre contrat de prestation de services.

**MISE EN GARDE**

N'exposez pas la sonde aux agents de nettoyage et de désinfection pendant de longues périodes. Limitez la durée pendant laquelle les sondes sont exposées aux agents de nettoyage et de désinfection au temps minimum recommandé par le fabricant.

**MISE EN GARDE**

Le mécanisme de direction des sondes ETO n'est pas étanche. Si un désinfectant ou un autre liquide pénètre dans le mécanisme de direction, il oxyde les engrenages et les connexions électriques. Les dommages évitables de la sonde ne sont pas couverts par la garantie ou votre contrat de prestation de services.

**MISE EN GARDE**

Ne rincez ni n'immergez la poignée, le mécanisme de direction, le câble, le connecteur ou les manchons des sondes ETO.

**MISE EN GARDE**

Avant de ranger les sondes, assurez-vous qu'elles sont complètement sèches. S'il est nécessaire de sécher la lentille (fenêtre acoustique) de la sonde après le nettoyage, utilisez un chiffon doux, sec et non pelucheux et tapotez-la doucement. Un essuyage ou un frottement agressif peut endommager la lentille.

Réduction des effets de désinfectant résiduel

Lorsque vous utilisez un désinfectant à base d'OPA (orthophtalaldéhyde), une solution résiduelle peut rester sur la sonde si vous n'observez pas attentivement les instructions du fabricant.

**AVERTISSEMENT**

Une solution résiduelle OPA appliquée aux sondes ETO peut provoquer l'apparition de tâches temporaires au niveau de la bouche et des lèvres et une irritation ou des brûlures chimiques dans la bouche, la gorge, l'œsophage et l'estomac.

Pour diminuer les effets de l'OPA résiduel ou de tout autre désinfectant, effectuez les opérations suivantes :

- Respectez très attentivement les instructions du fabricant. Par exemple, le fabricant du Cidex OPA recommande de rincer les sondes par immersion trois fois dans de l'eau potable.
- Limitez la durée pendant laquelle les sondes sont exposées à la solution désinfectante au temps minimum recommandé par le fabricant du désinfectant. Par exemple, le fabricant du Cidex OPA recommande un minimum de 12 minutes.

Mises en garde pour la S7-3t et la S8-3t

Comme elles sont de petite taille, les sondes S7-3t et S8-3t sont des instruments électroniques très délicats. Pour éviter d'endommager les sondes, respectez les précautions suivantes.

**MISE EN GARDE**

Lorsque vous essayez l'embout distal de la sonde S7-3t ou S8-3t, vous ne devez jamais exercer une force excessive sur la lentille (fenêtre acoustique). Essayez soigneusement l'embout avec un chiffon humide. Ne serrez pas la lentille, la fenêtre acoustique ni l'embout, car cela pourrait endommager la sonde.

**MISE EN GARDE**

Évitez que des objets tranchants tels que des ciseaux, des scalpels et des lames de cautérisation ne touchent les sondes ou les câbles.

**MISE EN GARDE**

Utilisez les commandes pour articuler l'embout ; ne le faites pas avec votre main.

**MISE EN GARDE**

Ne pliez ni ne pincez la tige flexible ou le câble.

**MISE EN GARDE**

Lors de la manipulation d'une sonde, évitez de cogner la sonde sur une surface dure.

Recommandations pour les sondes ETO

Les recommandations fournies ici sont conçues pour les sondes ETO de Philips.

La désinfection de niveau élevé ou la stérilisation est une méthode acceptable pour contrôler l'infection des sondes ETO. La stérilisation est nécessaire si la sonde pénètre dans un tissu par ailleurs stérile sans gaine-housse stérile. Si vous utilisez une gaine-housse stérile, il est toujours recommandé de stériliser, mais une défection de niveau élevé est acceptable. La principale différence entre la stérilisation et la désinfection de niveau élevé est le temps pendant lequel la sonde est immergée et le type de désinfectant ou stérilisant qui est utilisé.

Pour déterminer si votre sonde nécessite une désinfection de niveau élevé ou une stérilisation, voir « [Méthodes d'entretien des sondes](#) » à la page 45.

La désinfection ou stérilisation de niveau élevé des sondes ETO est généralement effectuée par immersion ou en utilisant un désinfecteur automatique de sonde ETO ou un désinfecteur automatique de nettoyant ETO. Un nettoyage soigneux du dispositif est exigé avant une désinfection ou une stérilisation.



MISE EN GARDE

Ne stérilisez jamais la sonde au moyen de techniques de stérilisation telles que l'autoclave, les rayonnements gamma ou les techniques de stérilisation au gaz, à la vapeur ou à la chaleur. L'utilisation de ces techniques pourrait provoquer de graves détériorations. Les dommages évitables de la sonde ne sont pas couverts par la garantie ou votre contrat de prestation de services.

REMARQUE

Certains désinfectants de niveau élevé n'exigent pas une immersion et sont compatibles avec les sondes ETO. Pour une liste des désinfectants compatibles de niveau élevé, voir *Solutions de désinfection et de nettoyage pour les échographes et les sondes*. Si vous décidez d'utiliser ces désinfectants, veuillez toujours suivre les instructions du fabricant lors de leur utilisation. Suivez les procédures de ce manuel qui correspondent à la méthode de désinfection « Utilisation qualifiée » pour le désinfectant sélectionné, telles qu'elles sont présentées dans *Solutions de désinfection et de nettoyage pour les échographes et les sondes*, qui est disponible avec la documentation de votre échographe ou sur le site « Entretien des sondes et de l'échographe » : www.philips.com/transducercare

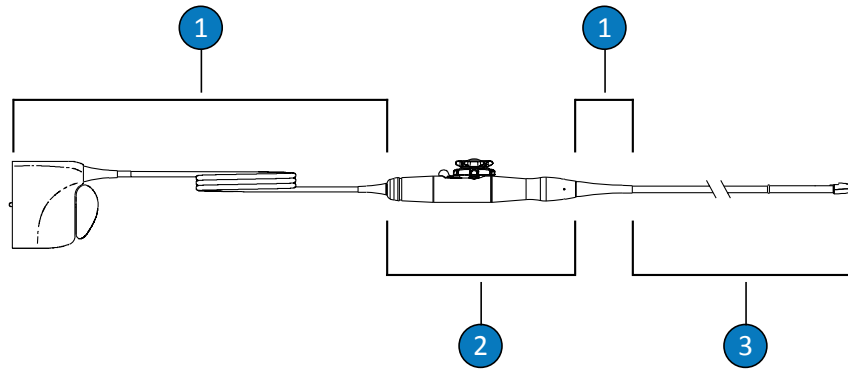
REMARQUE

L'utilisation des nettoyeurs aux enzymes est approuvée de manière générale.

REMARQUE

Si votre établissement a besoin d'une accréditation de l'Intersocietal Accreditation Commission (IAC) pour les tests de dispersion des sondes ETO, vous devez effectuer un test autonome sur vos sondes ETO avec le testeur Fluke ULT800, ou équivalent, avant chaque utilisation.

La poignée et le connecteur de la sonde ETO ne sont pas en contact avec le patient et n'exigent pas le même niveau de désinfection que la tige flexible et l'embout distal qui sont en contact avec le patient. Par conséquent, il y a des procédures différentes pour désinfecter/stériliser les pièces en contact avec le patient et celles qui ne sont pas en contact. Il est impératif de suivre ces procédures pour garantir la fiabilité à long terme du dispositif.

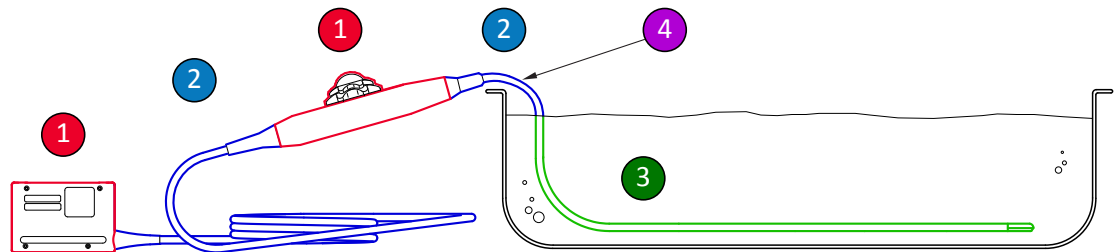


Pièces des sondes ETO

1	C (câble, connecteur et manchons)
2	H (poignée et mécanisme de direction)
3	T (sonde : tige flexible et embout distal)

Récapitulatif des parties à nettoyer et à désinfecter sur une sonde ETO

L'illustration suivante donne un récapitulatif des pièces à nettoyer et à désinfecter sur une sonde ETO. Pour la procédure complète, voir « [Nettoyage et désinfection des sondes ETO](#) » à la page 104.



Parties à nettoyer et à désinfecter sur une sonde ETO

1 et 2	Vaporisez et essuyez ces parties de la sonde avec des désinfectants compatibles avec des parties différentes. Évitez d'immerger ou de rincer ces parties ; ne permettez à du liquide de s'introduire dans des ouvertures perméables.
1	Si vous voulez utiliser de l'alcool, seul l'extérieur du boîtier de la commande (poignée) et du boîtier du connecteur est compatible avec des solutions d'alcool isopropylique à 91 % ou avec des solutions d'alcool éthylique moins dénaturé à 85 %. Essuyez légèrement avec une compresse imprégnée d'alcool. Évitez d'immerger ou de rincer ces parties ; ne permettez à du liquide de s'introduire dans des ouvertures perméables.
3	Seule la tige flexible peut être immergée ou rincée. Faites tremper au temps minimum recommandé par le fabricant du désinfectant ; n'immergez pas à une plus grande profondeur ou plus longtemps qu'il n'est recommandé.
4	N'immergez pas au-delà de 5 cm du manchon ; il s'agit de l'immersion maximale admissible du câble ; vous n'êtes pas obligé de l'immerger à cette profondeur, si ce n'est pas nécessaire.

Nettoyage et désinfection des sondes ETO

Avant d'effectuer ces procédures, lisez les avertissements et les mises en garde dans le chapitre « Sécurité » et dans « Avertissements et mises en garde pour les sondes ETO » à la page 92.

Pour nettoyer et désinfecter une sonde ETO, vous devez suivre les procédures suivantes :

- « Nettoyage de la sonde ETO, du connecteur, du câble et de la poignée » à la page 105
- « Désinfection de niveau faible du câble, du connecteur et de la poignée ETO » à la page 109
- « Désinfection de niveau élevé et stérilisation des sondes ETO (tige flexible et embout distal) » à la page 110

Commencez par choisir les solutions de nettoyage et les désinfectants ou stérilisants qui sont compatibles avec les différentes parties de votre sonde. Assurez-vous que la teneur en solution et la durée de contact conviennent à l'utilisation clinique envisagée du dispositif. Suivez les instructions sur l'étiquette du fabricant concernant la préparation et la concentration de la solution. Si des solutions pré-mélangées sont utilisées, assurez-vous que vous respectez la date d'expiration de la solution.

Pour une liste des nettoyants, désinfectants et stérilisants qui sont compatibles avec la sonde, voir *Solutions de désinfection et de nettoyage pour les échographes et les sondes* qui est disponible avec la documentation de votre échographe ou sur le site Web « Entretien des sondes et de l'échographe » :

www.philips.com/transducercare

Suivez les instructions imprimées sur l'étiquette pour la préparation, la température, la concentration de la solution et la durée du contact. Assurez-vous que la teneur en solution et la durée de contact conviennent à l'utilisation clinique envisagée du dispositif. Si une solution pré-mélangée est utilisée, assurez-vous que vous respectez la date d'expiration de la solution.

REMARQUE

Certains produits sont étiquetés comme lingettes nettoyantes et désinfectantes. Veuillez suivre les instructions de nettoyage et de désinfection imprimées sur l'étiquette lors de l'emploi de ces produits.

Nettoyage de la sonde ETO, du connecteur, du câble et de la poignée

Fournitures recommandées :

- Chiffon doux humide ou éponge non abrasive
 - Nettoyants ou lingettes compatibles avec la sonde, la poignée, le câble et le connecteur
 - Bacs de trempage et de rinçage (si nécessaire)
 - Chiffon doux, sec, non pelucheux
1. Après chaque étude de patient, déconnectez la sonde de l'échographe et enlevez tous les accessoires attachés ou couvrant la sonde.
 2. Poussez la housse du connecteur (si disponible) sur le connecteur pour le protéger de toute éclaboussure.
 3. Nettoyez le câble, le connecteur et la poignée. Voir « [Nettoyage du câble, du connecteur et de la poignée des sondes ETO](#) » à la page 106.

4. Nettoyez la sonde en utilisant une des procédures suivantes :
 - « [Nettoyage de la sonde ETO par immersion](#) » à la page 107
 - « [Nettoyage de la sonde ETO avec des vaporisateurs ou des lingettes](#) » à la page 108

Nettoyage du câble, du connecteur et de la poignée des sondes ETO

1. Enlevez tous les débris, le gel résiduel et les fluides corporels du câble, du connecteur et de la poignée à l'aide d'un chiffon doux humide humecté d'eau potable ou d'un produit de nettoyage ou de désinfection approuvé, ou à l'aide d'une lingette de nettoyage ou de désinfection pré-saturée et approuvée. Essayez doucement chaque partie jusqu'à ce qu'elle soit propre.



MISE EN GARDE

Évitez que des liquides ne s'introduisent dans la poignée ou le mécanisme de direction et ne laissez aucun liquide s'infiltrer dans le connecteur à travers les contacts électriques, les manchons de câble ou les zones entourant le levier de verrouillage.

2. Laissez les parties sécher à l'air ou utilisez un chiffon doux, sec et non pelucheux pour sécher le câble, le connecteur et la poignée. Les surfaces humides risquent de diluer le désinfectant.

Le câble, le connecteur et la poignée sont prêts maintenant pour une désinfection de niveau faible avec un désinfectant de niveau faible ou intermédiaire (LLD/ILD). Voir « [Désinfection de niveau faible du câble, du connecteur et de la poignée ETO](#) » à la page 109.

Nettoyage de la sonde ETO par immersion

1. Enlevez tous les débris, le gel résiduel et les fluides corporels du dispositif à l'aide d'un chiffon doux humide humecté d'eau potable ou d'un produit de nettoyage ou de désinfection approuvé, ou à l'aide d'une lingette de nettoyage ou de désinfection pré-saturée et approuvée. Essuyez doucement la lentille pour enlever le gel. Le cas échéant, enlevez la gaine-housse de la sonde.
2. Retirez le gel qui reste sur la sonde et la lentille avec de l'eau courante (qui ne dépasse pas 43 °C (110 °F)) et une éponge douce ou avec votre main recouverte d'un gant. Si l'eau courante n'est pas disponible, utilisez un chiffon doux pré-humecté comme un chiffon de nettoyage jetable dans les toilettes. Essuyez doucement la lentille pour enlever le gel.
3. Dans un bac de trempage, préparez un nettoyant compatible avec votre sonde (tige flexible et embout distal) à la concentration prescrite par le fabricant.
4. Pour nettoyer la sonde, plongez uniquement la tige flexible et l'embout distal dans la solution de nettoyage, et vérifiez que la poignée et le connecteur sont sécurisés. N'immergez pas au-delà de 5 cm (2 pouces) du manchon ; il s'agit de l'immersion maximale admissible de la tige flexible. Vous n'êtes pas obligé de l'immerger à cette profondeur, si ce n'est pas nécessaire.



MISE EN GARDE

N'immergez pas le connecteur ou la poignée dans la solution préparée. Ces parties ne sont pas imperméables ni résistantes aux éclaboussures.

5. Laissez tremper la tige de la sonde et l'embout distal dans la solution de nettoyage pendant la durée minimum recommandée par le fabricant.
6. Retirez la sonde de la solution de nettoyage et rincez complètement la tige et l'embout distal avec de l'eau courante ou en les immergeant dans de l'eau chaude pour enlever la solution de nettoyage restante, à moins que les instructions d'utilisation du fabricant ne précisent qu'il n'est pas nécessaire de rincer dans de l'eau. La température de l'eau doit se situer entre 32 °C et 43 °C (90 °F à 110 °F).

**MISE EN GARDE**

Ne pas immerger ni exposer le connecteur ou la poignée dans l'eau courante. Ces parties ne sont pas imperméables ni résistantes aux éclaboussures.

7. Laissez sécher le dispositif à l'air libre, à moins que les instructions d'utilisation du fabricant ne précisent que le séchage n'est pas nécessaire pour la méthode de décontamination utilisée, ou bien utilisez un chiffon doux, sec et non pelucheux pour sécher la sonde. Les surfaces humides risquent de diluer le désinfectant.

La sonde est prête pour une désinfection de niveau élevé avec un désinfectant de niveau élevé (HLD) ou pour une stérilisation à l'aide d'un stérilisant (S). Voir « [Désinfection de niveau élevé et stérilisation des sondes ETO \(tige flexible et embout distal\)](#) » à la page 110.

Nettoyage de la sonde ETO avec des vaporisateurs ou des lingettes

1. Enlevez tous les débris, le gel résiduel et les fluides corporels du dispositif à l'aide d'un chiffon doux humide humecté d'eau potable ou d'un produit de nettoyage ou de désinfection approuvé, ou à l'aide d'une lingette de nettoyage ou de désinfection pré-saturée et approuvée. Essuyez doucement la lentille pour enlever le gel. Le cas échéant, enlevez la gaine-housse de la sonde.
2. Retirez le gel qui reste sur la tige flexible, l'embout distal et la lentille de la sonde avec de l'eau courante (qui ne dépasse pas 43 °C (110 °F)) et une éponge douce ou avec votre main recouverte d'un gant. Si l'eau courante n'est pas disponible, utilisez un chiffon doux pré-humecté comme un chiffon de nettoyage jetable dans les toilettes. Essuyez doucement la lentille pour enlever le gel.
3. Utilisez des lingettes nettoyantes disponibles dans le commerce ou des éponges (enzymatiques ou non enzymatiques), ou un chiffon légèrement humecté d'eau savonneuse pour enlever toutes les matières ou les fluides corporels qui pourraient rester sur la sonde. L'utilisation des nettoyants aux enzymes et des savons doux est approuvée de manière générale. Essuyez doucement la lentille pour la nettoyer.

**MISE EN GARDE**

Ne pas immerger ni exposer le connecteur ou la poignée dans l'eau courante. Ces parties ne sont pas imperméables ni résistantes aux éclaboussures.

4. Rincez complètement la tige flexible et l'embout distal de la sonde avec de l'eau courante ou en les immergeant dans de l'eau chaude pour enlever la solution de nettoyage restante, à moins que les instructions d'utilisation du fabricant ne précisent qu'il n'est pas nécessaire de rincer dans de l'eau. La température de l'eau doit se situer entre 32 °C et 43 °C (90 °F à 110 °F).
5. Laissez sécher le dispositif à l'air libre, à moins que les instructions d'utilisation du fabricant ne précisent que le séchage n'est pas nécessaire pour la méthode de décontamination utilisée, ou bien utilisez un chiffon doux, sec et non pelucheux pour sécher la sonde. Les surfaces humides risquent de diluer le désinfectant.

La sonde est prête pour une désinfection de niveau élevé avec un désinfectant de niveau élevé (HLD) ou pour une stérilisation à l'aide d'un stérilisant (S). Voir « [Désinfection de niveau élevé et stérilisation des sondes ETO \(tige flexible et embout distal\)](#) » à la page 110.

Désinfection de niveau faible du câble, du connecteur et de la poignée ETO

Fournitures recommandées :

- Vaporisateurs ou lingettes pré-saturées LLD/ILD compatibles pour le câble, le connecteur et la poignée.
 - Chiffons doux, secs, non pelucheux
1. Essuyez le câble, le connecteur et la poignée à l'aide de lingettes compatibles appropriées pré-saturées avec des LLDs/ILDs approuvés. Si vous utilisez un vaporisateur, vaporisez un chiffon pour essuyer le câble, le connecteur et la poignée.

**MISE EN GARDE**

Ne vaporisez pas le désinfectant directement sur la poignée ou le connecteur.

**MISE EN GARDE**

Évitez que des liquides ne s'introduisent dans la poignée ou le mécanisme de direction et ne laissez aucun liquide s'infiltrer dans le connecteur à travers les contacts électriques, les manchons de câble ou les zones entourant le levier de verrouillage.

2. Respectez les recommandations du fabricant en ce qui concerne le temps préconisé pour garantir les niveaux appropriés de désinfection.
3. Utilisez un chiffon doux, sec et non pelucheux pour essuyer le câble, le connecteur et la poignée et enlever le reste du désinfectant.

Le câble, le connecteur et la poignée sont maintenant désinfectés. Continuez à désinfecter ou stériliser la sonde. Voir « [Désinfection de niveau élevé et stérilisation des sondes ETO \(tige flexible et embout distal\)](#) » à la page 110.

Désinfection de niveau élevé et stérilisation des sondes ETO (tige flexible et embout distal)

Fournitures recommandées :

- Désinfectant de niveau élevé (HDL) ou stérilisant (S) compatibles
- Bacs de trempage et de rinçage ou un désinfecteur automatique de sonde ETO ou un désinfecteur automatique de nettoyant ETO
- Chiffon doux, sec et non pelucheux (pour une procédure de désinfection de niveau élevé)
- Chiffon doux, sec, non pelucheux et stérile (pour une procédure de stérilisation)

REMARQUE

Certains désinfectants de niveau élevé n'exigent pas une immersion et sont compatibles avec les sondes ETO. Pour une liste des désinfectants compatibles de niveau élevé, voir *Solutions de désinfection et de nettoyage pour les échographes et les sondes*. Si vous décidez d'utiliser ces désinfectants, veuillez toujours suivre les instructions du fabricant lors de leur utilisation. Suivez les procédures de ce manuel qui correspondent à la méthode de désinfection « Utilisation qualifiée » pour le désinfectant sélectionné, telles qu'elles sont présentées dans *Solutions de désinfection et de nettoyage pour les échographes et les sondes*, qui est disponible avec la documentation de votre échographe ou sur le site « Entretien des sondes et de l'échographe » : www.philips.com/transducercare

REMARQUE

Un désinfecteur automatique de sonde ETO ou un désinfecteur automatique de nettoyage ETO peut être utilisé pour la désinfection. Vérifiez que le protocole sélectionné comprend un cycle de rinçage et une étape de séchage.

REMARQUE

Si votre établissement a besoin d'une accréditation de l'Intersocietal Accreditation Commission (IAC) pour les tests de dispersion des sondes ETO, vous devez effectuer un test autonome sur vos sondes ETO avec le testeur Fluke ULT800, ou équivalent, avant chaque utilisation.

1. Consultez l'étiquette du HDL ou de la solution S pour confirmer leur efficacité et vérifier que la solution n'a pas expiré.

2. Préparez le HDL ou la solution S dans le bac de trempage, en suivant les instructions du fabricant. Si vous utilisez un désinfecteur automatique de sonde ETO ou un désinfecteur automatique de nettoyant ETO, préparez la solution HDL ou S et programmez le désinfecteur automatique de sonde ETO ou le désinfecteur automatique de nettoyant ETO en suivant les instructions du fabricant.
3. Placez la sonde dans le bassin de trempage ou le désinfecteur automatique de sonde ETO ou le désinfecteur automatique de nettoyant ETO, puis vérifiez que la poignée et le connecteur ne risquent pas d'être exposés à la solution pendant le retraitement. Les solutions ne doivent pas entrer en contact avec le connecteur et la poignée pendant la désinfection ou le rinçage.
4. Trempez et retirez la sonde pendant la durée prescrite.



MISE EN GARDE

Ne pas immerger ni exposer le connecteur ou la poignée dans l'eau courante. Ces parties ne sont pas imperméables ni résistantes aux éclaboussures.

5. Si vous trempez la sonde dans un bac de rinçage (et que vous n'utilisez pas un désinfecteur automatique de sonde ETO ou un désinfecteur automatique de nettoyant ETO), rincez complètement la sonde dans de l'eau courante ou en l'immergeant dans de l'eau chaude pour enlever la solution désinfectante résiduelle. La température de l'eau doit se situer entre 32 °C et 43 °C (90 °F à 110 °F). Respectez les recommandations du fabricant en ce qui concerne le désinfectant ou le stérilisant pour garantir que la solution résiduelle a été complètement enlevée.
6. Au besoin, laissez sécher la sonde à l'air libre ou séchez-la à l'aide d'un chiffon doux, sec et non pelucheux, ou d'un chiffon doux, sec, non pelucheux et stérile.

REMARQUE

Certains reprocresseurs automatiques n'utilisent pas les méthodes à base d'eau ; par conséquent, le séchage n'est alors pas nécessaire.

7. Vérifiez que la sonde n'est pas fissurée ni ébréchée ou qu'il n'y a pas de fuite de liquide, d'angles vifs ou des aspérités. Si la sonde est endommagée, cessez de l'utiliser et contactez un représentant Philips.
8. Rangez la sonde dans un endroit bien aéré, avec la poignée et le connecteur soutenus et placés au-dessus de la sonde. Cela facilitera le séchage et diminuera le risque d'avoir des résidus de liquide s'écouler de la sonde dans la poignée et le connecteur.

La sonde ETO est maintenant désinfectée ou stérile et est prête à être utilisée.

Gels de transmission échographique

Pour une transmission correcte du rayon acoustique, utilisez le gel de transmission ultrasonore fournit ou recommandé par Philips, ou un support de couplage acoustique à base de glycol, glycérol ou d'eau.

**AVERTISSEMENT**

Pour prévenir la contamination pathogène sanguine, l'emploi de gaines stériles avec du gel de transmission échographique stérile légalement commercialisés sont obligatoires pour les applications peropératoires ainsi que pendant le guidage d'aiguille et les biopsies.

**MISE EN GARDE**

N'utilisez pas de produits à base de lotion, d'huile minérale ou de gels à base d'eau qui contiennent de l'huile minérale. Ces produits peuvent endommager la sonde et entraîner l'annulation de la garantie.



MISE EN GARDE

N'utilisez de gels désinfectants pour les mains.



MISE EN GARDE

N'appliquez pas de gel sur la sonde tant que vous n'êtes pas prêt à suivre la procédure. Les sondes ne doivent pas tremper dans le gel de manière prolongée.



MISE EN GARDE

Les gels présentés ci-dessous sont recommandés pour leur compatibilité chimique avec les matériaux des produits.

Les gels recommandés sont notamment les suivants :

- Aquasonic 100
- Aquasonic Clear
- Carbogel-ULT
- EcoVue
- Balayage
- Ultra Phonic

Vous pouvez également contacter Philips au 800-722-9377 (pour l'Amérique du nord) ou votre représentant local Philips (en dehors de l'Amérique du nord).

6 Rangement et transport des sondes

Suivez les directives appropriées sur le rangement des sondes pour le transport, ainsi que sur le rangement quotidien et prolongé.

Transport des sondes

Transportez les sondes dans un conteneur fermé, à l'abri des éclaboussures et avec une étiquette de contamination appropriée. Pour éviter d'endommager la lentille, vérifiez que le conteneur maintient la sonde en place. Pendant le transport, empêchez tout contact entre les parties en contact avec le patient et celles qui ne sont pas en contact avec le patient.

Lorsque vous transportez des sondes nettoyées et désinfectées, vérifiez que tous les conteneurs utilisés pour ce transport sont également nettoyés et désinfectés avant d'y placer les sondes propres.

Pour plus d'informations, voir « [Rangement pour le transport](#) » à la page 115.

Rangement pour le transport

Si un boîtier de transport est fourni avec la sonde, utilisez-le systématiquement pour transporter la sonde d'un site à un autre. Pour ranger correctement les sondes pour le transport, procédez selon les instructions suivantes :

- Assurez-vous que la sonde est propre et désinfectée avant de la mettre dans le boîtier pour éviter de contaminer la mousse qui tapisse ce dernier.
- Placez la sonde dans le boîtier avec soin pour éviter de tordre le câble.
- Avant de fermer le couvercle, assurez-vous qu'aucune pièce de la sonde ne dépasse du boîtier.
- Enveloppez le boîtier dans un matériau plastique contenant des poches d'air scellées (emballage à bulles) et placez le boîtier emballé dans une boîte en carton.

- Pour éviter d'endommager la tige ou le mécanisme de direction des sondes ETO, ne pliez ou n'embobinez pas la tige flexible de la sonde en un cercle de diamètre inférieur à 0,3 m.

Rangement quotidien et prolongé

Prenez les précautions suivantes pour protéger votre échographe :

- Lorsque vous ne l'utilisez pas, rangez systématiquement la sonde dans son support sur le côté de l'échographe ou sur une étagère murale solidement fixée.
- Vérifiez que les supports de sondes sont propres avant d'y accrocher les sondes (voir le chapitre « [Nettoyage et entretien de l'échographe](#) »).
- Lors du rangement des sondes, utilisez les pinces à câble, si elles sont disponibles, pour fixer le câble de la sonde.
- Évitez de ranger les sondes dans des zones de température extrême ou à la lumière directe du soleil.
- Rangez les sondes à l'écart des autres instruments pour éviter une détérioration accidentelle.
- Avant de ranger les sondes, assurez-vous qu'elles sont complètement sèches.
- Pour les sondes ETO, veillez à ce que l'embout distal soit droit et protégé avant de ranger la sonde.
- Ne rangez jamais une sonde ETO dans l'étui de transport, hormis pour son transport.

www.philips.com/healthcare



Philips Ultrasound, Inc.
22100 Bothell Everett Hwy
Bothell, WA 98021-8431
USA



Philips Medical Systems Nederland B.V.
Veenpluis 6
5684 PC Best
The Netherlands



© 2020 Koninklijke Philips N.V.

Tous droits réservés. Toute reproduction ou transmission complète ou partielle, sous quelque forme ou de quelque manière que ce soit, électronique, mécanique ou autre, est interdite sans l'accord préalable écrit du titulaire du droit d'auteur.

Publié aux États-Unis
4535 620 85401_A /795 * AOÛ 2020 - fr-FR