

Podręcznik  
użytkownika

Polski

# Konserwacja i czyszczenie systemów ultrasonograficznych oraz głowic

**PHILIPS**



# Spis treści

<b>1</b>	<b>Przeczytać w pierwszej kolejności .....</b>	<b>7</b>
	Opinie klientów .....	10
	Obsługa klientów .....	10
	Konwencje przedstawiania informacji dla użytkownika .....	10
	Materiały i akcesoria .....	12
<b>2</b>	<b>Bezpieczeństwo .....</b>	<b>13</b>
	Ostrzeżenia i przestrogi .....	13
	Narażenie na kontakt z aldehydem glutarowym .....	18
	Ostrzeżenie o wyrobach zawierających lateks .....	18
	Ostrzeżenie Federalnej Administracji Żywności i Leków na temat stosowania produktów zawierających lateks .....	19
	Zapobieganie przenoszeniu chorób zakaźnych .....	21
	Zakaźne gąbczaste zwyrodnienie mózgu .....	23
	Ośłony głowic .....	23
<b>3</b>	<b>Środki dezynfekcyjne i roztwory czyszczące do systemów i głowic .....</b>	<b>27</b>
	Informacje dotyczące środków dezynfekcyjnych i roztworów czyszczących .....	27
	Czynniki wpływające negatywnie na skuteczność środków dezynfekcyjnych .....	29
	Wybór środków do dezynfekcji i czyszczenia .....	30
<b>4</b>	<b>Czyszczenie i konserwacja systemu .....</b>	<b>33</b>
	Środki służące do dezynfekcji i czyszczenia powierzchni systemu .....	34
	Czyszczenie i dezynfekcja systemu i sprzętu EKG .....	37
	Czyszczenie systemu ultrasonograficznego i sprzętu EKG .....	39
	Dezynfekcja powierzchni systemu i sprzętu EKG .....	40
	Konserwacja systemu Lumify .....	41

Czyszczenie manipulatora kulkowego .....	42
Czyszczenie systemowego filtra powietrza .....	42
Czyszczenie i dezynfekcja zasilacza sieciowego .....	43
<b>5 Konserwacja głowic.....</b>	<b>45</b>
Definicje dotyczące czyszczenia, dezynfekcji i sterylizacji głowic.....	45
Metody konserwacji głowic.....	47
Zalecenia dotyczące stosowania automatycznej myjni-dezynfektora (AR) .....	50
Zalecenia dotyczące stosowania automatycznych dezynfektorów i myjni-dezynfektorów głowic TEE .....	53
Konserwacja głowicy innej niż TEE .....	56
Ostrzeżenia i przestrogi dotyczące głowic innych niż TEE .....	58
Czyszczenie głowic innych niż przezprzełykowe, kabli i wtyczek .....	65
Dezynfekcja niskiego poziomu głowic innych niż TEE.....	68
Dezynfekcja wysokiego poziomu głowic innych niż TEE .....	71
Sterylizacja głowic innych niż TEE .....	74
Konserwacja głowic USB.....	78
Ostrzeżenia i przestrogi dotyczące głowic USB.....	79
Czyszczenie głowic USB, kabli i wtyczek .....	85
Dezynfekcja niskiego poziomu głowic USB .....	89
Dezynfekcja wysokiego poziomu głowic USB .....	91
Sterylizacja głowic USB .....	94
Konserwacja głowic TEE .....	95
Ostrzeżenia i przestrogi dotyczące głowic TEE .....	97
Wytyczne dotyczące głowic TEE .....	106
Czyszczenie i dezynfekcja głowic TEE.....	109
Czyszczenie głowicy TEE, kabla, wtyczki i uchwytu.....	110
Dezynfekcja niskiego poziomu kabla, wtyczki i uchwytu głowicy TEE .....	115
Dezynfekcja wysokiego poziomu i sterylizacja głowic TEE (elastycznego trzonu i końcówki dystalnej) .....	116
Żele ultrasonograficzne .....	119

<b>6</b>	<b>Przechowywanie i transport głowic.....</b>	<b>121</b>
	Transportowanie głowic .....	121
	Przechowywanie na czas transportu .....	121
	Przechowywanie codzienne i długotrwałe .....	122



# 1 Przeczytać w pierwszej kolejności

W informacjach dla użytkownika danego produktu firmy Philips opisano najbardziej rozbudowaną konfigurację produktu, z maksymalną liczbą opcji i akcesoriów. Niektóre opisane funkcje mogą być niedostępne w konfiguracji systemu użytkownika.

Główce są dostępne tylko w krajach i regionach, w których są dozwolone. W celu uzyskania informacji na temat swojego regionu należy skontaktować się z lokalnym przedstawicielem firmy Philips.

Systemy ultrasonograficzne i główce wymagają prawidłowej konserwacji, czyszczenia i odpowiedniej obsługi. Właściwe obchodzenie się z głowicą w zależności od potrzeb obejmuje sprawdzanie, czyszczenie oraz dezynfekcję lub sterylizację. Ten podręcznik zawiera informacje i wskazówki pomocne w skutecznym czyszczeniu, dezynfekcji i sterylizacji systemu ultrasonograficznego i głowic firmy Philips. Dodatkowo pomogą one w zapobieganiu uszkodzeniom mogącym wystąpić podczas czyszczenia, dezynfekcji i sterylizacji, które mogą spowodować utratę gwarancji.

Informacje w tej instrukcji dotyczą następujących systemów ultrasonograficznych:

- Seria Affiniti
- Seria ClearVue
- CX30
- CX50
- Seria EPIQ
- HD5
- HD6
- HD7
- Seria HD11
- HD15
- iE33
- iU22

Przeczytać w pierwszej kolejności

- Lumify
- Sparq
- Xperius (dystrybuowane przez firmę B. Braun)

W celu uzyskania informacji na temat systemów ultrasonograficznych lub głowic firmy Philips, które nie zostały wymienione w niniejszym dokumencie, zobacz odpowiednią dokumentację użytkownika zawierającą informacje dotyczące danego systemu i głowic.

Przed przystąpieniem do czyszczenia lub dezynfekcji systemu albo głowic należy przeczytać niniejszą instrukcję i ściśle przestrzegać wszystkich ostrzeżeń i przestróg. Należy zwrócić szczególną uwagę na informacje zawarte w sekcji „**Bezpieczeństwo**”.

Listę środków dezynfekcyjnych i roztworów czyszczących zgodnych z głowicami i systemami ultrasonograficznymi firmy Philips zawiera dokument *Środki dezynfekcyjne i roztwory czyszczące do systemów ultrasonograficznych i głowic*, który jest dostępny w dokumentacji systemu lub na stronie internetowej „Konserwacja i czyszczenie systemów ultrasonograficznych firmy Philips”:

[www.philips.com/transducercare](http://www.philips.com/transducercare)

Aby zapoznać się z listą głowic obsługiwanych w posiadanym systemie, zobacz odpowiedni *Podręcznik użytkownika* oraz *Uaktualnienie informacji dla użytkownika* (jeśli dotyczy), zawierające informacje dotyczące danego systemu i głowic.

W sprawie dodatkowych informacji:

- W Ameryce Północnej należy zadzwonić do firmy Philips pod numer 800-722-9377.
- Poza Ameryką Północną należy skontaktować się z miejscowym przedstawicielem firmy Philips.
- Odwiedź stronę internetową „Konserwacja i czyszczenie systemów ultrasonograficznych firmy Philips”:

[www.philips.com/transducercare](http://www.philips.com/transducercare)

Niniejszy dokument lub nośnik cyfrowy i zawarte w nim informacje są poufne i stanowią informacje własne firmy Philips; nie mogą być powielane, kopiowane w całości ani w części, adaptowane, zmieniane, ujawniane stronom trzecim ani rozpowszechniane bez uprzedniej pisemnej zgody działu prawnego firmy (Philips Legal Department). Ten dokument lub nośnik cyfrowy jest przeznaczony do użycia przez klientów i udzielana jest na niego licencja jako część



zakupu urządzeń firmy Philips oraz do spełnienia wymagań prawnych określonych przez FDA w ramach przepisów 21 CFR 1020.30 (oraz wszelkich poprawek) i innych lokalnych wymagań prawnych. Posługiwanie się tym dokumentem przez osoby nieupoważnione jest surowo zabronione.

Firma Philips nie udziela żadnej gwarancji w odniesieniu do tego dokumentu, domniemanych lub wyrażonych, między innymi z domniemanymi gwarancjami wartości handlowej lub przydatności do jakiegokolwiek określonego celu.

Firma Philips podjęła wszelkie starania dla zapewnienia dokładności tego dokumentu. Jednakże firma Philips nie ponosi odpowiedzialności za błędy lub przeoczenia i zachowuje prawo do dokonywania bez powiadomienia zmian dotyczących opisanych produktów w celu poprawy ich niezawodności, działania lub konstrukcji. Firma Philips może w dowolnym czasie dokonywać poprawek lub zmian w produktach lub programach opisanych w niniejszym dokumencie.

Firma Philips nie gwarantuje użytkownikowi ani jakiegokolwiek innej osobie adekwatności tego dokumentu do określonego celu lub jego adekwatności do uzyskania określonego wyniku. Prawa użytkownika do odszkodowania za straty wynikające z winy lub zaniedbania ze strony firmy Philips są ograniczone do kwoty zapłaconej przez użytkownika firmie Philips za dostarczenie tego dokumentu. W żadnym wypadku firma Philips nie ponosi odpowiedzialności za szczególne, dodatkowe, przypadkowe, bezpośrednie, pośrednie lub wtórne szkody, straty, koszty, obciążenia, roszczenia ani roszczenia związane z utraconymi korzyściami, danymi, opłatami lub kosztami wszelkiego rodzaju.

Nieautoryzowane kopiowanie tego dokumentu, oprócz naruszenia praw autorskich, może ograniczyć możliwości firmy Philips dostarczenia dokładnych i aktualnych informacji użytkownikom.

„Affiniti”, „Affiniti CVx”, „EPIQ”, „EPIQ CVx”, „EPIQ CVxi”, „iE33”, „iU22”, „Lumify”, „Sparq”, i „xMATRIX” są znakami towarowymi firmy Koninklijke Philips N.V.

„Xperius” jest znakiem towarowym stanowiącym wspólną własność firmy Koninklijke Philips N.V. i firmy B. Braun Melsungen AG.

Nazwy produktów pochodzących od innych firm niż Philips mogą być znakami towarowymi ich odpowiednich właścicieli.

## Opinie klientów

W przypadku pytań dotyczących informacji dla użytkownika lub odkrycia błędu w informacji dla użytkownika w Ameryce Północnej należy zadzwonić do firmy Philips pod numer 800-722-9377, w innych krajach należy skontaktować się z przedstawicielem miejscowego działu obsługi klienta. Można również wysłać wiadomość e-mail na poniższy adres:

techcomm.ultrasound@philips.com

## Obsługa klientów

Przedstawiciele działu obsługi klientów są dostępni na całym świecie, by odpowiadać na pytania oraz zapewnić konserwację i serwisowanie sprzętu. W celu uzyskania pomocy należy się skontaktować z lokalnym przedstawicielem firmy Philips. Można również skontaktować się z następującym biurem w celu skonsultowania się z przedstawicielem działu obsługi klientów lub odwiedzić tę stronę internetową „Kontakt”:

[www.healthcare.philips.com/main/about/officelocator/index.wpd](http://www.healthcare.philips.com/main/about/officelocator/index.wpd)

Philips Ultrasound LLC  
22100 Bothell Everett Hwy  
Bothell, WA 98021-8431  
USA  
800-722-9377

Portal Obsługi Klientów Philips stanowi to platforma internetowa, która pomaga w zarządzaniu produktami i usługami Philips we wszystkich rodzajach zastosowań:

<https://www.philips.com/customer-services-portal>

## Konwencje przedstawiania informacji dla użytkownika

W informacjach dla użytkownika produktu firmy Philips wykorzystywane są również następujące konwencje typograficzne pomagające użytkownikowi w odnajdywaniu i zrozumieniu informacji:

- Wszystkie procedury są numerowane, zaś wszystkie podprocedury mają przyporządkowane litery. Użytkownik musi wykonać poszczególne czynności w podawanej kolejności, aby przeprowadzić oczekiwane działanie.
- Listy z wypunktowanymi komunikatami zawierają ogólne informacje dotyczące poszczególnych funkcji lub procedur. Nie zawierają one sekwencji procedur.
- Lewa strona systemu znajduje się po lewej stronie użytkownika stojącego przed systemem, przodem do niego. Przód systemu znajduje się najbliżej użytkownika podczas korzystania z niego.
- Zarówno głowice, jak i sondy ołówkowe, nazywane są głowicami, chyba że rozróżnienie jest ważne dla znaczenia tekstu.

Informacje, które są niezbędne dla bezpiecznej i efektywnej pracy produktu firmy Philips, pojawiają się w informacjach dla użytkownika w następujący sposób:



#### **OSTRZEŻENIE**

**Ostrzeżenia zwracają uwagę na informacje dotyczące bezpieczeństwa operatora i pacjenta.**



#### **PRZESTROGA**

**Przestrogi zwracają szczególną uwagę na postępowanie, które może spowodować uszkodzenie produktu i doprowadzić do unieważnienia gwarancji lub umowy serwisowej lub wskazują sposób utraty danych pacjenta lub systemu.**

#### **UWAGA**

**Uwagi wskazują na ważne informacje, które pomagają w skuteczniejszej obsłudze urządzenia.**

## **Materiały i akcesoria**

Informacje dotyczące zamawiania materiałów eksploatacyjnych i akcesoriów zawiera *Podręcznik użytkownika systemu*.

## 2 Bezpieczeństwo

Należy przeczytać informacje zawarte w tej sekcji, aby zapewnić bezpieczeństwo wszystkich osób obsługujących i konserwujących sprzęt ultradźwiękowy oraz wszystkich pacjentów uczestniczących w badaniach, a także wysoką jakość systemu i akcesoriów.

Informacje na temat bezpieczeństwa podczas wykonywania konkretnych czynności podczas czyszczenia lub dezynfekcji podane są przy opisie danej czynności.

### Ostrzeżenia i przestrogi

Aby zapewnić maksymalne bezpieczeństwo podczas stosowania środków czyszczących i dezynfekcyjnych, należy zwracać uwagę na poniższe ostrzeżenia i przestrogi:



#### OSTRZEŻENIE

**Nie wszystkie środki dezynfekcyjne są skuteczne przeciwko wszystkim rodzajom skażeń. Należy upewnić się, że rodzaj środka dezynfekcyjnego jest właściwy dla danego systemu lub rodzaju głowicy oraz że stężenie roztworu i czas kontaktu są właściwe dla zamierzonego klinicznego zastosowania.**



#### OSTRZEŻENIE

**Środki dezynfekcyjne są zalecane ze względu na ich chemiczną zgodność z materiałami produktu, nie zaś ze względu na ich biologiczną skuteczność. Jeśli chodzi o biologiczną skuteczność środka dezynfekcyjnego, należy sprawdzić sposoby postępowania i zalecenia producenta tego środka, amerykańskiego Urzędu ds. Żywności i Leków oraz amerykańskich Ośrodków Zwalczenia Chorób.**

**OSTRZEŻENIE**

Przy posługiwaniu się gotowym roztworem należy sprawdzić jego datę przydatności do użycia.

**OSTRZEŻENIE**

Poziom wymaganej dezynfekcji urządzenia uzależniony jest od rodzaju tkanki, z którą styka się podczas użycia, i typu używanej głowicy. Należy upewnić się, że rodzaj środka dezynfekcyjnego jest właściwy dla danego rodzaju głowicy i sposobu jej stosowania. Wymogi dotyczące stopnia dezynfekcji podano w sekcji „[Metody konserwacji głowic](#)” na [stronie 47](#). Należy przeczytać instrukcje znajdujące się na opakowaniu środka dezynfekcyjnego oraz zalecenia Towarzystwa Specjalistów ds. Kontroli Zakażeń (APIC, Association for Professionals in Infection Control, APIC), amerykańskiej Agencji ds. Żywności i Leków (FDA, Food and Drug Administration), oficjalne oświadczenia Amerykańskiego Instytutu Ultradźwięków w Medycynie (AIUM, American Institute of Ultrasound in Medicine): „Guidelines for Cleaning and Preparing External- and Internal-Use Ultrasound Transducers and Equipment Between Patients as well as Safe Handling and Use of Ultrasound Coupling Gel” oraz zalecenia amerykańskich Ośrodków Zwalczenia Chorób (CDC, Centers for Disease Control).

**OSTRZEŻENIE**

Należy przestrzegać zaleceń podanych przez producenta środka czyszczącego lub dezynfekcyjnego.

**OSTRZEŻENIE**

Podczas czyszczenia, dezynfekcji lub sterylizacji jakiegokolwiek wyposażenia należy zawsze stosować odpowiednią ochronę oczu i rękawiczki.

**OSTRZEŻENIE**

Aby uniknąć porażenia prądem elektrycznym, nie należy posługiwać się głowicą, która została zanurzona w płynie poza określony poziom do czyszczenia i dezynfekcji.

**OSTRZEŻENIE**

Poddając głowicę sterylizacji, należy upewnić się, że stężenie środka używanego do sterylizacji i czas kontaktu są odpowiednie do sterylizacji. Należy postępować zgodnie z instrukcjami producenta.

**PRZESTROGA**

Stosowanie niezalecanych środków dezynfekcyjnych, roztworów o niewłaściwym stężeniu lub zanurzanie głowicy głębiej lub na dłuższy okres niż jest to zalecane może uszkodzić lub odbarwić głowicę, co spowoduje utratę gwarancji na głowicę.

**PRZESTROGA**

Użycie alkoholu izopropylowego, denaturatu oraz produktów na bazie alkoholu na wszystkich głowicach jest ograniczone. W przypadku głowic ze złączami USB alkoholem można przecierać wyłącznie takie części, jak obudowa głowicy i soczewka (okno akustyczne). W przypadku głowic innych niż TEE alkoholem można przecierać tylko takie części, jak obudowa wtyczki, obudowa głowicy i soczewka. W przypadku głowic TEE alkoholem można przecierać tylko takie części, jak obudowę złącza i obudowę mechanizmu sterującego. Należy upewnić się, że stężenie roztworu alkoholu izopropylowego wynosi 91% lub mniej, a stężenie roztworu denaturatu wynosi 85% lub mniej. Nie przecierać żadnych innych części głowicy alkoholem (w tym kabli, złączy USB ani reduktorów naprężeń), ponieważ może to doprowadzić do uszkodzenia tych elementów głowicy. Takie uszkodzenie nie jest objęte gwarancją ani umową serwisową.

**PRZESTROGA**

Niektóre produkty do czyszczenia i dezynfekcji mogą spowodować odbarwienia, jeśli pozostałości środka do dezynfekcji lub żelu nie zostaną całkowicie usunięte przed każdym użyciem. Przed zastosowaniem środków do czyszczenia i dezynfekcji należy całkowicie usunąć żel. W razie potrzeby można usunąć osad zebrany na elementach systemu za pomocą 70% roztworu alkoholu izopropylowego, jeśli jest odpowiedni dla danej części. W razie potrzeby można usunąć osad zebrany na niektórych elementach głowicy za pomocą roztworu alkoholu izopropylowego o stężeniu 91% lub mniejszym albo roztworu denaturatu o stężeniu 85% lub mniejszym, jeśli jest odpowiedni dla danej części.

**PRZESTROGA**

Na soczewki głowic nie należy nakładać taśmy klejącej, na przykład Tegaderm. Nałożenie takich taśm może spowodować uszkodzenie soczewek.

**PRZESTROGA**

Do czyszczenia monitorów wyświetlaczy nie należy używać środków czyszczących do szkła, środków do spryskiwania ani produktów zawierających wybielacz. Regularne stosowanie takich środków czyszczących lub produktów może uszkodzić powierzchnię monitora. Aby zapobiec gromadzeniu się osadu, należy natychmiast wycierać pozostałości zatwierdzonych środków dezynfekcyjnych i czyszczących. Należy stosować środki czyszczące przeznaczone do czyszczenia ekranów LCD lub OLED.

**PRZESTROGA**

Do czyszczenia ekranów dotykowych nie należy używać środków do spryskiwania ani produktów zawierających wybielacz lub alkohol. Wielokrotne stosowanie takich środków czyszczących lub produktów może uszkodzić powierzchnię ekranu dotykowego. Aby zapobiec gromadzeniu się osadu, należy natychmiast wycierać pozostałości zatwierdzonych środków dezynfekcyjnych i czyszczących.



**PRZESTROGA**

Podczas wszystkich procesów dekontaminacji w przypadku głowic TEE należy obowiązkowo używać pokrywy zabezpieczającej styk. Aby użyć głowicy do skanowania, należy zdjąć pokrywę ze styku. Pokrywa powinna być zawsze przymocowana do kabla głowicy za pomocą elastycznej taśmy.

**PRZESTROGA**

Podczas zanurzania głowicy w płynie należy się upewnić, że na głowicy nie powstają bańki powietrza. Bańki powietrza uniemożliwiają dokładne dostanie się roztworu do głowicy i utrudniają czyszczenie, dezynfekcję i sterylizację.

**PRZESTROGA**

Nie wolno stosować ściernych środków czyszczących, acetonu, ketonu metylowo-etylowego (MEK), rozcieńczalnika lub innych silnych rozpuszczalników do czyszczenia systemu, urządzeń peryferyjnych czy głowic.

**PRZESTROGA**

Do dezynfekcji systemu nie należy używać ściereczek Sani-Cloth AF3 ani Super Sani-Cloth.

**PRZESTROGA**

Do czyszczenia ekranów monitorów i ekranów dotykowych używać ściereczki z mikrofibry; nie należy używać papierowych ręczników.

**PRZESTROGA**

**Powierzchnie systemu i głowice są odporne na działanie żelu ultrasonograficznego, alkoholu i środków dezynfekcyjnych, ale w przypadku użycia tych substancji należy je natychmiast wytrzeć, aby zapobiec trwałemu uszkodzeniu.**

## Narażenie na kontakt z aldehydem glutarowym

Amerykańska Agencja Ochrony Zdrowia (OSHA) wydała zarządzenie regulujące dopuszczalny poziom narażenia na kontakt z aldehydem glutarowym w środowisku pracy. Firma Philips nie sprzedaje środków dezynfekcyjnych na bazie aldehydu glutarowego ze swoimi produktami.

Aby zmniejszyć ilość oparów aldehydu glutarowego w powietrzu, należy używać przykrywanego lub wentylowanego basenu do zanurzania. Produkty takie są dostępne w handlu. Aktualne informacje na temat środków dezynfekcyjnych i głowic firmy Philips znajdują się na stronie internetowej „Konserwacja i czyszczenie systemów ultrasonograficznych firmy Philips”:

[www.philips.com/transducercare](http://www.philips.com/transducercare)

## Ostrzeżenie o wyrobach zawierających lateks

Systemy ultrasonograficzne oraz głowice firmy Philips nie są wykonane z lateksu naturalnego, który wchodziłby w kontakt z ciałem pacjenta, za wyjątkiem akcesoriów wyszczególnionych w następujących ostrzeżeniach.

**OSTRZEŻENIE**

**Ostony na głowice mogą zawierać lateks (kauczuk) naturalny, który może u niektórych osób powodować reakcje uczuleniowe. Podczas zakupu osłony głowicy należy sprawdzić informacje o lateksie zawarte na etykiecie producenta.**

**OSTRZEŻENIE**

Ostona nazębna M2203A zawiera lateks (kauczuk) naturalny, który może wywoływać reakcje alergiczne.

**Ostrzeżenie Federalnej Administracji Żywności i Leków na temat stosowania produktów zawierających lateks****Ostrzeżenie medyczne FDA, 29 marca 1991, Allergic Reactions to Latex-Containing Medical Devices (Reakcje uczuleniowe na lateks znajdujący się w wyrobach medycznych)**

Ze względu na doniesienia dotyczące występowania poważnych reakcji uczuleniowych na zawierające lateks (kauczuk) naturalny wyroby medyczne, FDA zaleca lekarzom, by zidentyfikowali wśród swoich pacjentów osoby wrażliwe na lateks i byli przygotowani do leczenia reakcji uczuleniowych w trybie pilnym. Reakcje pacjentów na lateks są zróżnicowane od pokrzywki kontaktowej, po układową reakcję anafilaktyczną. Lateks stanowi składnik wielu wyrobów medycznych, takich jak rękawiczki chirurgiczne i lekarskie, cewniki, rurki intubacyjne, maski anestetyczne i ślinochrony.

Ostatnio wzrosła liczba doniesień dotyczących reakcji uczuleniowych na lateks zawarty w wyrobach medycznych kierowanych do FDA. Jeden z rodzajów zawierających lateks końcówek do wlewów doodbytniczych został ostatnio wycofany ze sprzedaży, po tym jak kilku pacjentów zmarło na skutek reakcji anafilaktoidalnej, która wystąpiła w trakcie wykonywania zabiegów wlewów doodbytniczych substancji zawierającej bar. W literaturze medycznej odnaleziono więcej doniesień dotyczących nadwrażliwości na lateks. Stałe narażenie na lateks występujący zarówno w wyrobach medycznych, jak i w innych produktach rynkowych może być jedną z przyczyn tego, że chorobowość związana z nadwrażliwością na lateks wydaje się zwiększać. Na przykład stwierdzono, że od 6% do 7% personelu chirurgicznego oraz od 18% do 40% pacjentów z rozszczepem kręgosłupa jest wrażliwych na lateks.

Białka zawarte w samym lateksie wydają się być głównym źródłem reakcji uczuleniowych. Chociaż na razie nie jest wiadomym na ile białko może powodować poważne reakcje, FDA współpracuje z producentami wyrobów medycznych zawierających lateks, aby w ich produktach zawartość białka była jak najniższa.

W odniesieniu do tego problemu, agencja FDA wydała następujące zalecenia dla personelu medycznego:

- W trakcie zbierania wywiadu chorobowego powinno się zawrzeć pytania dotyczące wrażliwości na lateks. Zalecenie to jest szczególnie ważne w przypadku pacjentów chirurgicznych i radiologicznych, z rozszczepem kręgosłupa oraz pracowników medycznych. Przydatne mogą być pytania dotyczące swędzenia, wysypki lub kichania po korzystaniu z rękawiczek lateksowych lub po nadmuchiowaniu gumowego balonika. Pacjenci z tego rodzaju objawami powinni mieć oznaczone karty chorobowe.
- W razie podejrzenia występowania nadwrażliwości na lateks należy rozważyć stosowanie urządzeń zawierających inne materiały, takie jak plastik. Na przykład, personel medyczny może założyć rękawiczki niezawierające lateksu na rękawiczki lateksowe, jeżeli pacjent jest uczulony. W przypadku gdy nadwrażliwość występuje zarówno u pracownika medycznego, jak i u pacjenta, można stosować rękawiczki lateksowe pomiędzy rękawiczkami niezawierającymi lateksu. (Rękawiczki lateksowe opisane jako „Hipoalergiczne” nie zawsze zapobiegają reakcjom niepożądanym).
- W każdym przypadku, gdy stosowane są wyroby medyczne zawierające lateks, a zwłaszcza wtedy, gdy lateks styka się z błonami śluzowymi, należy być przygotowanym na możliwość wystąpienia reakcji uczuleniowych.
- Jeżeli wystąpi reakcja uczuleniowa, której przyczyną może być lateks, należy udzielić pacjentowi porady dotyczące nadwrażliwości na lateks i rozważyć przeprowadzenie dalszych badań układu immunologicznego.
- Należy zalecić pacjentowi, by informował personel medyczny i pracowników pogotowia ratunkowego o wszystkich znanych informacjach dotyczących nadwrażliwości na lateks, przed poddaniem się zabiegom medycznym. Należy rozważyć zalecenie pacjentowi z poważną nadwrażliwością na lateks noszenia bransoletki z informacją medyczną.

FDA prosi profesjonalny personel medyczny o zgłaszanie przypadków niepożądanych reakcji na lateks i inne materiały stosowane w wyrobach medycznych (zobacz FDA Drug Bulletin z października 1990). W celu przekazania informacji o zdarzeniu do Programu FDA Informowania o Problemach można skontaktować się z MedWatch pod numerem 1-800-332-1088 lub przez Internet:

[www.fda.gov/Safety/MedWatch/](http://www.fda.gov/Safety/MedWatch/)

Aby otrzymać pojedynczą kopię listy zaleceń dotyczących nadwrażliwości na lateks, można napisać na adres: LATEX, FDA, HFZ-220, Rockville, MD 20857.

## Zapobieganie przenoszeniu chorób zakaźnych

Zapobieganie przenoszeniu chorób zakaźnych jest niezmiernie ważne zarówno z punktu widzenia operatora, jak i pacjenta. Dla ochrony pacjentów i personelu należy ściśle stosować się do procedur obowiązujących w danym ośrodku.

### Postępowanie się zakażonymi rękawicami

Najważniejszym zagadnieniem jest postępowanie z rękawicami, które zostały zakażone przez kontakt z chorymi. W czasie obsługi rękawic, które były używane w procedurach przezprzełykowych, śródoperacyjnych, wewnątrzjamowych oraz biopsji i nie zostały zdezynfekowane, należy zawsze używać rękawiczek ochronnych. Informacje dotyczące czyszczenia i dezynfekcji rękawic omówiono w sekcji „[Konserwacja rękawic](#)”.

### Usuwanie krwi i substancji zakaźnych z systemu ultrasonograficznego



#### OSTRZEŻENIE

Jeżeli dojdzie do zanieczyszczenia wnętrza systemu płynami ustrojowymi zawierającymi patogeny, należy natychmiast powiadomić o tym przedstawiciela działu serwisowego firmy Philips. Części wewnętrzne systemu nie mogą być dezynfekowane. W takim przypadku należy usunąć system jako materiał zakaźny zgodnie z przepisami miejscowymi i krajowymi.



### PRZESTROGA

Użycie alkoholu izopropylowego, denaturatu oraz produktów na bazie alkoholu na wszystkich głowicach jest ograniczone. W przypadku głowic ze złączami USB alkoholem można przecierać wyłącznie takie części, jak obudowa głowicy i soczewka (okno akustyczne). W przypadku głowic innych niż TEE alkoholem można przecierać tylko takie części, jak obudowa wtyczki, obudowa głowicy i soczewka. W przypadku głowic TEE alkoholem można przecierać tylko takie części, jak obudowę złącza i obudowę mechanizmu sterującego. Należy upewnić się, że stężenie roztworu alkoholu izopropylowego wynosi 91% lub mniej, a stężenie roztworu denaturatu wynosi 85% lub mniej. Nie przecierać żadnych innych części głowicy alkoholem (w tym kabli, złączy USB ani reduktorów naprężeń), ponieważ może to doprowadzić do uszkodzenia tych elementów głowicy. Takie uszkodzenie nie jest objęte gwarancją ani umową serwisową.

Aby usunąć krew z systemu i wtyczek oraz kabli głowic, należy użyć tamponu z gazy zwilżonego wodą pitną z mydłem, a następnie zdezynfekować sprzęt. Osuszyć urządzenie miękką, suchą, niepozostawiającą włókien ściereczką, aby uniknąć korozji. Na niektórych powierzchniach systemu można użyć 70% roztworu alkoholu izopropylowego. Odpowiednie elementy systemu opisano w części „[Środki służące do dezynfekcji i czyszczenia powierzchni systemu](#)” na [stronie 34](#). 91% roztworu alkoholu izopropylowego lub 85% roztworu denaturatu można używać tylko na niektórych częściach głowic. Więcej informacji zawiera część dotycząca poszczególnych typów głowic. Są dostępne specjalne środki czyszczące. Więcej informacji na ten temat zawiera dokument *Środki dezynfekcyjne i roztwory czyszczące do systemów ultrasonograficznych i głowic*. Więcej informacji na temat usuwania krwi i innych substancji zakaźnych znajduje się w części „[Czyszczenie i konserwacja systemu](#)”.

### Zestawy kabli i odprowadzeń EKG

Informacje dotyczące czyszczenia kabli EKG i zestawów odprowadzeń znajdują się w części „[Czyszczenie i konserwacja systemu](#)”.

## Zakaźne gąbczaste zwyrodnienie mózgu



### OSTRZEŻENIE

Jeśli sterylna osłona głowicy zostanie uszkodzona podczas stosowania w trakcie badania śródoperacyjnego u pacjenta z zakaźnym gąbczastym zwyrodnieniem mózgu, takim jak choroba Creutzfeldta-Jakoba, należy postępować zgodnie z zasadami odkażania amerykańskich Ośrodków Zwalczania Chorób i wymienionymi w następującym dokumencie Światowej Organizacji Zdrowia (ang. World Health Organization, WHO): WHO/CDS/APH/2000/3, WHO Infection Control Guidelines for Transmissible Spongiform Encephalopathies (Wytyczne w zakresie kontroli zakażeń dotyczące przenośnej encefalopatii gąbczastej). Głowice systemu nie mogą być odkażane przy zastosowaniu procesów cieplnych.

## Ostony głowic

Procedury korzystania z osłon głowicy należy odnaleźć w instrukcjach dostarczonych z tymi osłonami.



### OSTRZEŻENIE

By zapobiegać zanieczyszczeniu przez patogeny przenoszone drogą krwi, wymagane są legalnie wprowadzone do obrotu sterylne osłony głowicy z żelazem ultrasonograficznym systemu do zastosowań śródoperacyjnych, podczas naprowadzania igły i do biopsji. Osłony zabezpieczające zalecane są do procedur przezprzełykowych, przezodbytniczych i wewnątrzpochwowych. W Chinach i Japonii osłony te są obowiązkowe. Firma Philips zaleca stosowanie legalnie wprowadzonych do obrotu osłon.

**OSTRZEŻENIE**

W osłonach sprzedawanych do ochrony przed czynnikami chorobotwórczymi w zastosowaniach przezprzełykowych, wewnątrzjamowych i śródoperacyjnych oraz przy biopsjach i procedurach z wykorzystaniem systemu naprowadzania igły są powszechnie stosowane lateks i talk. Na opakowaniu podana jest informacja dotycząca zawartości lateksu i talku. Badania wykazały, że pacjenci mogą wykazywać reakcje alergiczne przy kontakcie z naturalną gumą lateksową. Zobacz ostrzeżenie medyczne FDA z 29 marca 1991 zamieszczone w sekcji „[Ostrzeżenie Federalnej Administracji Żywności i Leków na temat stosowania produktów zawierających lateks](#)” na stronie 19.

**OSTRZEŻENIE**

W zastosowaniach śródoperacyjnych głowice, które przeszły intensywną dezynfekcję, muszą być stosowane przy użyciu sterylnego żelu ultrasonograficznego oraz legalnie wprowadzonej do obrotu sterylnej osłony głowicy.

**OSTRZEŻENIE**

Sprawdzić osłony głowicy przed użyciem i po nim.

**OSTRZEŻENIE**

Nie należy nakładać na głowicę osłony przed uzyskaniem gotowości do wykonania określonej procedury.





**OSTRZEŻENIE**

Jeżeli osłona założona na głowicę zostanie przecięta lub zanieczyszczona przed użyciem, należy wyczyścić i zdezynfekować głowicę oraz założyć nową, legalnie wprowadzoną do obrotu sterylną osłonę.



**OSTRZEŻENIE**

Sterylnie osłony głowic są jednorazowe i nie wolno korzystać z nich ponownie.



## 3 Środki dezynfekcyjne i roztwory czyszczące do systemów i głowic

Należy zapoznać się z niniejszymi informacjami przed przystąpieniem do dezynfekcji i sterylizacji. Omówiono tu zalecane środki dezynfekcyjne oraz wybór właściwego środka dezynfekcyjnego odpowiedniego do stopnia dezynfekcji. Aby sprawdzić zgodność chemiczną środków do dezynfekcji i czyszczenia z głowicami ultrasonograficznymi firmy Philips, należy zapoznać się z odpowiednią tabelą zgodności środków dezynfekcyjnych i czyszczących (patrz część *Środki dezynfekcyjne i roztwory czyszczące do systemów ultrasonograficznych i głowic*).

### Informacje dotyczące środków dezynfekcyjnych i roztworów czyszczących



#### OSTRZEŻENIE

Nie wszystkie środki dezynfekcyjne są skuteczne przeciwko wszystkim rodzajom skażeń. Należy upewnić się, że rodzaj środka dezynfekcyjnego jest właściwy dla danego systemu lub rodzaju głowicy oraz że stężenie roztworu i czas kontaktu są właściwe dla zamierzonego klinicznego zastosowania.



#### OSTRZEŻENIE

Środki dezynfekcyjne są zalecane ze względu na ich chemiczną zgodność z materiałami produktu, nie zaś ze względu na ich biologiczną skuteczność. Jeśli chodzi o biologiczną skuteczność środka dezynfekcyjnego, należy sprawdzić sposoby postępowania i zalecenia producenta tego środka, amerykańskiego Urzędu ds. Żywności i Leków oraz amerykańskich Ośrodków Zwalczenia Chorób.



#### **OSTRZEŻENIE**

Przy posługiwaniu się gotowym roztworem należy sprawdzić jego datę przydatności do użycia.



#### **OSTRZEŻENIE**

Podczas czyszczenia, dezynfekcji lub sterylizacji jakiegokolwiek wyposażenia należy zawsze stosować odpowiednią ochronę oczu i rękawiczki.



#### **OSTRZEŻENIE**

Poziom wymaganej dezynfekcji urządzenia uzależniony jest od rodzaju tkanki, z którą styka się podczas użycia, i typu używanej głowicy. Należy upewnić się, że rodzaj środka dezynfekcyjnego jest właściwy dla danego rodzaju głowicy i sposobu jej stosowania. Wymogi dotyczące stopnia dezynfekcji podano w sekcji „**Metody konserwacji głowic**” na [stronie 47](#). Należy przeczytać instrukcje znajdujące się na opakowaniu środka dezynfekcyjnego oraz zalecenia Towarzystwa Specjalistów ds. Kontroli Zakażeń (APIC, Association for Professionals in Infection Control, APIC), amerykańskiej Agencji ds. Żywności i Leków (FDA, Food and Drug Administration), oficjalne oświadczenia Amerykańskiego Instytutu Ultradźwięków w Medycynie (AIUM, American Institute of Ultrasound in Medicine): „Guidelines for Cleaning and Preparing External- and Internal-Use Ultrasound Transducers and Equipment Between Patients as well as Safe Handling and Use of Ultrasound Coupling Gel” oraz zalecenia amerykańskich Ośrodków Zwalczenia Chorób (CDC, Centers for Disease Control).



#### **PRZESTROGA**

Stosowanie niezalecanych środków dezynfekcyjnych, roztworów o niewłaściwym stężeniu lub zanurzanie głowicy głębiej lub na dłuższy okres niż jest to zalecane może uszkodzić lub odbarwić głowicę, co spowoduje utratę gwarancji na głowicę.



### PRZESTROGA

Użycie alkoholu izopropylowego, denaturatu oraz produktów na bazie alkoholu na wszystkich głowicach jest ograniczone. W przypadku głowic ze złączami USB alkoholem można przecierać wyłącznie takie części, jak obudowa głowicy i soczewka (okno akustyczne). W przypadku głowic innych niż TEE alkoholem można przecierać tylko takie części, jak obudowa wtyczki, obudowa głowicy i soczewka. W przypadku głowic TEE alkoholem można przecierać tylko takie części, jak obudowę złącza i obudowę mechanizmu sterującego. Należy upewnić się, że stężenie roztworu alkoholu izopropylowego wynosi 91% lub mniej, a stężenie roztworu denaturatu wynosi 85% lub mniej. Nie przecierać żadnych innych części głowicy alkoholem (w tym kabli, złączy USB ani reduktorów naprężeń), ponieważ może to doprowadzić do uszkodzenia tych elementów głowicy. Takie uszkodzenie nie jest objęte gwarancją ani umową serwisową.

## Czynniki wpływające negatywnie na skuteczność środków dezynfekcyjnych

Następujące czynniki wpływają negatywnie na skuteczność środka do dezynfekcji:

- Liczba i położenie mikroorganizmów
- Wrodzona odporność mikroorganizmów
- Stężenie i siła środków dezynfekcyjnych
- Czynniki fizyczne i chemiczne
- Materia organiczna i nieorganiczna
- Okres ekspozycji
- Biofilmy

## Wybór środków do dezynfekcji i czyszczenia

Aby wybrać środek dezynfekcyjny i środki czyszczące zgodne z systemem ultrasonograficznym i głowicami firmy Philips, zobacz dokument *Środki dezynfekcyjne i roztwory czyszczące do systemów ultrasonograficznych i głowic*, który jest dostępny w dokumentacji systemu lub na stronie internetowej „Konserwacja i czyszczenie systemów ultrasonograficznych firmy Philips”:

[www.philips.com/transducercare](http://www.philips.com/transducercare)

Postępować zgodnie z informacją na opakowaniu dotyczącą przygotowania i stężenia roztworu. Przy posługiwaniu się gotowym roztworem należy sprawdzić jego datę przydatności do użycia.

Ze względu na dużą liczbę dostępnych produktów czyszczących i przeznaczonych do dezynfekcji nie jest możliwe zamieszczenie listy zawierającej wszystkie produkty. W przypadku wątpliwości co do przydatności określonego produktu należy się skontaktować z lokalnym przedstawicielem firmy Philips.

W sprawie dodatkowych informacji:

- [www.philips.com/transducercare](http://www.philips.com/transducercare)
- W Ameryce Północnej należy zadzwonić do firmy Philips pod numer 800-722-9377.
- Poza Ameryką Północną należy skontaktować się z miejscowym przedstawicielem firmy Philips.

Na podstawie testów zgodności materiałowej, profilów użytkowania produktów i aktywnych składników firma Philips zasadniczo zatwierdziła następujące rodzaje środków dezynfekcyjnych *niskiego i pośredniego poziomu* stosowanych do spryskiwania lub przecierania powierzchni (kontakt ze skórą) i do głowic wewnątrzpochwowych i przezodbytnicznych, zgodnie z ograniczeniami zgodności zawartymi w tabeli środków dezynfekcyjnych.



### PRZESTROGA

**Firma Philips ogólnie nie zatwierdziła stosowania do głowic przezprzetykowych ani laparoskopowych następujących środków.**

- Na bazie podchlorynu sodowego (na przykład 10% roztwór wybielacza z aktywnym podchlorynem sodowym o stężeniu około 0,6%)
- Na bazie czwartorzędowego związku amoniowego (QUAT) (na przykład produkty zawierające roztwór chlorku n-alkilu xbenzylo-amoniowego, gdzie x może być dowolną funkcjonalną grupą organiczną, na przykład grupą etylową i metylową i tak dalej; stosowane stężenie powinno być mniejsze niż 0,8% dla wszystkich wyszczególnionych związków QUAT)
- Na bazie przyspieszonego nadtlenu wodoru (maksymalnie 0,5% stężenie nadtlenu wodoru)
- Na bazie alkoholu lub alkoholu ze związkiem QUAT (zawartość alkoholu izopropylowego w produkcie nie może przekraczać 91%, a zawartość denaturatu nie może przekraczać 85%)
- Produkty niewyszczególnione w tabeli zgodności, ale posiadające podobne składniki aktywne do wymienionych na tej liście i dopuszczone do zastosowań medycznych





## 4 Czyszczenie i konserwacja systemu

Konserwacja powinna być przeprowadzana regularnie i w miarę potrzeby.

Z uwagi na to, że system ultrasonograficzny jest sprzętem medycznym zawierającym wiele płyt z układami scalonymi, skomplikowane zestawy obsługi diagnostycznej, a także skomplikowane oprogramowanie, firma Philips zaleca aby serwisowanie systemu było wykonywane wyłącznie przez przeszkolony personel.

Czyszczenie i konserwacja systemu ultrasonograficznego i jego urządzeń peryferyjnych jest bardzo ważną czynnością. Dokładne czyszczenie jest ważne dla sprzętu peryferyjnego, ponieważ zawiera on urządzenia elektromechaniczne. Jeżeli urządzenia te podlegają ciągłemu wpływowi nadmiernej wilgoci i kurzu, może uciec działanie i niezawodność tych urządzeń.

Wielkie znaczenie ma odpowiednie czyszczenie głowic stosowanych z ultrasonografem. Sposób czyszczenia różni się w zależności od rodzaju głowic i ich zastosowań. Dokładne instrukcje dotyczące czyszczenia i konserwacji każdego typu głowic używanych z systemem ultrasonograficznym znajdują się w części „[Konserwacja głowic](#)”. Dodatkowe instrukcje dotyczące czyszczenia i konserwacji systemu zawiera *Podręcznik użytkownika* określonego systemu.



### OSTRZEŻENIE

**Podczas czyszczenia, dezynfekcji lub sterylizacji jakiegokolwiek wyposażenia należy zawsze stosować odpowiednią ochronę oczu i rękawiczki.**



### PRZESTROGA

**Należy przestrzegać wszystkich dołączonych instrukcji, aby zapobiec uszkodzeniom, jakie mogą wystąpić podczas czyszczenia, dezynfekcji i sterylizacji. Niestosowanie się do tego zalecenia może spowodować utratę gwarancji.**

## Środki służące do dezynfekcji i czyszczenia powierzchni systemu

Ta informacja dotyczy wszystkich systemów z wyjątkiem systemu Lumify, którego konserwacja została opisana w części „[Konserwacja systemu Lumify](#)” na stronie 41.

Zgodność środków dezynfekcyjnych i roztworów czyszczących zmienia się w zależności od elementu, do którego są używane. Produkty z poniższej tabeli są zgodne z następującymi powierzchniami systemu:

- Kable główne EKG, odprowadzenia i elektrody
- Zewnętrzne powierzchnie malowane i plastikowe systemu i wózka
- Panel sterowania systemu
- Ekran monitorów i ekrany dotykowe
- Prowadnice z zaciskami na kable głowicy

Roztwory czyszczące do wszystkich powierzchni	Roztwory czyszczące do ekranów monitorów i ekranów dotykowych	Środki dezynfekcyjne do powierzchni systemu i ekranów dotykowych
Łagodny roztwór mydła <sup>1</sup>	<ul style="list-style-type: none"> <li>• Łagodny roztwór mydła<sup>1</sup></li> <li>• Środki czyszczące przeznaczone do wyświetlaczy LCD lub OLED</li> <li>• Woda demineralizowana</li> </ul>	<ul style="list-style-type: none"> <li>• 70% alkohol izopropylowy (IPA) (niezatwierdzony do ekranów dotykowych)</li> <li>• Opti-Cide3 (na bazie związku QUAT/alkoholu izopropylowego)</li> <li>• Oxivir Tb (na bazie przyspieszonego nadtlenu wodoru)</li> <li>• Wyłącznie sprej lub chusteczki Protex zgodne z: <ul style="list-style-type: none"> <li>– systemami z serii Affiniti</li> <li>– systemami z serii EPIQ</li> <li>– systemem Xperius</li> </ul> </li> <li>• Sani-Cloth HB (na bazie związku QUAT)</li> <li>• Sani-Cloth Plus (na bazie związku QUAT/alkoholu izopropylowego)</li> <li>• PI-Spray II (na bazie związku QUAT)</li> </ul>

1. Łagodne roztwory mydła nie zawierają drażniących składników i nie powodują podrażnienia skóry. Nie mogą zawierać substancji zapachowych, olejów ani alkoholi. Środki odkażające do rąk nie są dopuszczone do stosowania.



### PRZESTROGA

**Nie wolno stosować ściernych środków czyszczących, acetonu, ketonu metyloowo-etylowego (MEK), rozcieńczalnika lub innych silnych rozpuszczalników do czyszczenia systemu, urządzeń peryferyjnych czy głowic.**

**PRZESTROGA**

Do dezynfekcji systemu nie należy używać ściereczek Sani-Cloth AF3 ani Super Sani-Cloth.

**PRZESTROGA**

Nie należy polewać ani spryskiwać cieczą łącznej, portów ani gniazdek głowicy w systemie.

**PRZESTROGA**

Do czyszczenia ekranów monitorów i ekranów dotykowych używać ściereczki z mikrofibry; nie należy używać papierowych ręczników.

**PRZESTROGA**

Do czyszczenia monitorów wyświetlaczy nie należy używać środków czyszczących do szkła, środków do spryskiwania ani produktów zawierających wybielacz. Regularne stosowanie takich środków czyszczących lub produktów może uszkodzić powierzchnię monitora. Aby zapobiec gromadzeniu się osadu, należy natychmiast wycierać pozostałości zatwierdzonych środków dezynfekcyjnych i czyszczących. Należy stosować środki czyszczące przeznaczone do czyszczenia ekranów LCD lub OLED.

**PRZESTROGA**

Do czyszczenia ekranów dotykowych nie należy używać środków do spryskiwania ani produktów zawierających wybielacz lub alkohol. Wielokrotne stosowanie takich środków czyszczących lub produktów może uszkodzić powierzchnię ekranu dotykowego. Aby zapobiec gromadzeniu się osadu, należy natychmiast wycierać pozostałości zatwierdzonych środków dezynfekcyjnych i czyszczących.

**PRZESTROGA**

Powierzchnie systemu i głowice są odporne na działanie żelu ultrasonograficznego, alkoholu i środków dezynfekcyjnych, ale w przypadku użycia tych substancji należy je natychmiast wytrzeć, aby zapobiec trwałemu uszkodzeniu.

Więcej informacji na temat środków dezynfekcyjnych do systemu i głowic znajduje się w części „[Środki dezynfekcyjne i roztwory czyszczące do systemów i głowic](#)”.

Instrukcje dotyczące czyszczenia i dezynfekcji głowic omówiono w sekcji „[Konserwacja głowic](#)”.

## Czyszczenie i dezynfekcja systemu i sprzętu EKG

Ta informacja dotyczy wszystkich systemów z wyjątkiem systemu Lumify, którego konserwacja została opisana w części „[Konserwacja systemu Lumify](#)” na stronie 41.

Panel sterowania oraz inne zewnętrzne powierzchnie systemu są narażone na wpływ rozlanych płynów lub obecność innych środków takich jak nadmierne ilości żelu. Te środki mogą przesączyć się do elementów elektrycznych pod powierzchnią pulpitu i spowodować chwilowe awarie. W czasie konserwacji zapobiegawczej należy zwrócić uwagę na potencjalne problemy, w tym poluzowane pokrętła i zużyte regulatory.

**OSTRZEŻENIE**

Podczas czyszczenia, dezynfekcji lub sterylizacji jakiegokolwiek wyposażenia należy zawsze stosować odpowiednią ochronę oczu i rękawiczki.

**OSTRZEŻENIE**

W systemie występują wysokie napięcia oraz ryzyko porażenia prądem podczas prac konserwacyjnych. Aby uniknąć niebezpieczeństwa porażenia prądem elektrycznym, należy zawsze przed czyszczeniem wyłączyć ultrasonograf, odłączyć przewód zasilania od gniazda sieciowego i odczekać co najmniej 30 sekund.

**PRZESTROGA**

Do powierzchni systemu należy stosować wyłącznie zgodne środki czyszczące.

**PRZESTROGA**

Przed rozpoczęciem konserwacji lub czyszczenia należy się upewnić, że hamulce systemu są zablokowane.

**PRZESTROGA**

Nie wolno stosować ściernych środków czyszczących, acetonu, ketonu metylowo-etylowego (MEK), rozcieńczalnika lub innych silnych rozpuszczalników do czyszczenia systemu, urządzeń peryferyjnych czy głowic.

**PRZESTROGA**

Aby uniknąć uszkodzenia ekranu monitora lub ekranu dotykowego, nie należy dotykać ich ostrymi przedmiotami, takimi jak ołówki czy suwmiarki. Podczas czyszczenia ekranu należy uważać, aby nie zarysować powierzchni.

**PRZESTROGA**

Do czyszczenia ekranów monitorów i ekranów dotykowych używać ściereczki z mikrofibry; nie należy używać papierowych ręczników.

**PRZESTROGA**

Czyszcząc panel sterowania systemu, ekrany monitorów, ekran dotykowy oraz klawiaturę, należy uważać, aby roztwór nie dostał się do wnętrza obudowy. Nie należy rozlewać ani rozpryskiwać płynu na regulatory, do wnętrza obudowy systemu ani do gniazd głowic.

**PRZESTROGA**

Nie należy przyskać środkiem dezynfekcyjnym bezpośrednio na powierzchnie systemu. Przy przecieraniu nie należy dopuścić, aby środek dezynfekcyjny gromadził się lub ściekał po powierzchniach systemu. Mogłoby to spowodować przedostanie się środka dezynfekcyjnego do wnętrza systemu, jego uszkodzenie i utratę gwarancji. Należy przecierać powierzchnie lekko zwilżoną ściereczką lub wacikiem.

**PRZESTROGA**

Powierzchnie systemu i głowice są odporne na działanie żelu ultrasonograficznego, alkoholu i środków dezynfekcyjnych, ale w przypadku użycia tych substancji należy je natychmiast wytrzeć, aby zapobiec trwałemu uszkodzeniu.

## Czyszczenie systemu ultrasonograficznego i sprzętu EKG

Przed rozpoczęciem czyszczenia systemu i sprzętu EKG należy przeczytać część „Środki służące do dezynfekcji i czyszczenia powierzchni systemu” na stronie 34.

Ta informacja dotyczy wszystkich systemów z wyjątkiem systemu Lumify, którego konserwacja została opisana w części „Konserwacja systemu Lumify” na stronie 41.

1. Przed rozpoczęciem czyszczenia należy wyłączyć system, odłączyć kabel zasilania od źródła prądu i upewnić się, że hamulce systemu są zablokowane.
2. Aby wyczyścić ekrany monitorów i ekrany dotykowe:
  - a. Usunąć kurz miękką, niepylącą ściereczką. Firma Philips zaleca użycie ściereczki z mikrofibry.
  - b. Użyć płynnego środka czyszczącego zaprojektowanego specjalnie do ekranów LCD lub OLED. Spryskać ściereczkę płynem i delikatnie wytrzeć ekran do czysta. Można również stosować nasączone ściereczki do ekranu.
  - c. Osuszyć ekran miękką, niepylącą ściereczką.
3. W celu wyczyszczenia panelu kontrolnego usunąć przy użyciu wacików lub wykałaczki jakiegokolwiek cząstki stałe znajdujące się wokół klawiszy lub regulatorów, aby nie przedostały się w głąb obudowy. Przetrzeć miękką ściereczką zwilżoną wodą pitną z mydłem.
4. Przetrzeć pozostałe zewnętrzne powierzchnie systemu i wózka za pomocą miękkiej ściereczki lekko zwilżonej (wilgotnej, nie przemoczonej) wodą pitną z mydłem:
  - Powierzchnie malowane i plastikowe
  - Kable główne EKG, odprowadzenia i elektrody

W przypadku uporczywych plam lub przebarwień można użyć roztworu 70% alkoholu izopropylowego, a następnie umyć wodą pitną z mydłem.
5. Delikatnie usunąć osad ściereczką lekko zwilżoną zdemineralizowaną wodą.
6. Sprzęt należy wysuszyć, aby zapobiec ewentualnej korozji.

Jeżeli sprzęt został skażony krwią lub materiałem zakaźnym, zobacz „[Dezynfekcja powierzchni systemu i sprzętu EKG](#)” na stronie 40 i „[Zapobieganie przenoszeniu chorób zakaźnych](#)” na stronie 21.

## Dezynfekcja powierzchni systemu i sprzętu EKG

Przed dezynfekcją systemu i sprzętu EKG należy zapoznać się z sekcją „[Środki służące do dezynfekcji i czyszczenia powierzchni systemu](#)” na stronie 34.



Ta informacja dotyczy wszystkich systemów z wyjątkiem systemu Lumify, którego konserwacja została opisana w części „[Konservacja systemu Lumify](#)” na stronie 41.

1. Przed rozpoczęciem czyszczenia i dezynfekcji wyłączyć system, odłączyć kabel zasilający od gniazda zasilania i sprawdzić, czy hamulce systemu są zablokowane.
2. System należy czyścić zgodnie z procedurami opisanymi w sekcji „[Czyszczenie systemu ultrasonograficznego i sprzętu EKG](#)” na stronie 39.
3. Należy wybrać środek dezynfekcyjny zgodny z systemem i postępować według informacji na opakowaniu dotyczącej przygotowania, temperatury i stężenia roztworu. Przy posługiwaniu się gotowym roztworem należy sprawdzić jego datę przydatności do użycia.
4. Przetrzeć powierzchnie systemu środkiem dezynfekcyjnym zgodnie z instrukcjami znajdującymi się na jego opakowaniu odnośnie do czasu przecierania, mocy roztworu oraz okresu kontaktu środka dezynfekcyjnego. Należy się upewnić, czy moc roztworu i okres kontaktu są właściwe dla zamierzonego zastosowania klinicznego.
5. Sprzęt należy wysuszyć, aby zapobiec ewentualnej korozji.

## Konservacja systemu Lumify

Użytkownik jest zobowiązany do odpowiedniego czyszczenia i dezynfekcji urządzenia zgodnie z instrukcjami producenta urządzenia oraz z zasadami czyszczenia i dezynfekcji urządzeń medycznych obowiązującymi w danej placówce.

Informacje dotyczące elementów Philips Lumify można znaleźć w dokumentacji użytkownika systemu Lumify.



### OSTRZEŻENIE

**Jeżeli dojdzie do zanieczyszczenia wnętrza urządzenia mobilnego zgodnego z systemem Lumify płynami ustrojowymi zawierającymi patogeny, należy natychmiast powiadomić o tym przedstawiciela działu serwisowego firmy Philips. Części wewnętrzne urządzenia nie mogą być dezynfekowane. W takim przypadku należy usunąć urządzenie jako materiał zakaźny zgodnie z przepisami miejscowymi i krajowymi.**

## Czyszczenie manipulatora kulkowego

Regularne czyszczenie manipulatora kulkowego przedłuża jego żywotność i zapobiega wezwaniom serwisu.

1. Odkręcić palcami pierścień wokół kulki.
2. Wyjąć kulkę z miejsca osadzenia.
3. Oczyszczyć kulkę oraz miejsce osadzenia kulki, używając niepylącej ściereczki lub pędzelka.
4. Włożyć z powrotem kulkę w miejsce osadzenia.
5. Dokręcić palcami pierścień na swoje miejsce.

## Czyszczenie systemowego filtra powietrza

Systemowy filtr powietrza należy sprawdzać co tydzień i czyścić w razie potrzeby. Do oczyszczenia filtra powietrza można użyć wody i mydła, a do momentu jego wyschnięcia korzystać z filtra zapasowego. W celu zamówienia dodatkowych filtrów powietrza należy zadzwonić do działu obsługi klientów firmy Philips pod numer 800-722-9377 (Ameryka Północna) lub do lokalnego przedstawiciela firmy Philips (poza Ameryką Północną).



### OSTRZEŻENIE

Przed rozpoczęciem konserwacji lub czyszczenia systemu należy zawsze go wyłączyć i odłączyć od źródła zasilania.



### PRZESTROGA

Przed wyjęciem filtra powietrza należy wyłączyć zasilanie. Nie należy włączać zasilania bez założonego filtra powietrza.

**PRZESTROGA**

Przed instalacją filtra powietrza należy upewnić się, że jest on suchy. Zainstalowanie mokrego lub wilgotnego filtra może uszkodzić system.

**PRZESTROGA**

Przed rozpoczęciem czyszczenia filtra powietrza należy się upewnić, że hamulce systemu są zablokowane.

1. Znaleźć uchwyt filtra powietrza.
2. Wyciągać uchwyt filtra powietrza aż do całkowitego wyjęcia filtra z systemu.
3. Obejrzeć filtr. Zależnie od jego stanu należy filtr powietrza wyczyścić za pomocą odkurzacza lub bieżącej wody. Jeżeli filtr jest zużyty lub nie daje się wyczyścić, należy go wymienić.
4. Aby ponownie zainstalować filtr, wsunąć go na miejsce.
5. Dodatkowe procedury dotyczące konkretnego systemu, takie jak resetowanie stanu konserwacji filtra, zawiera *Podręcznik użytkownika* określonego systemu.

## Czyszczenie i dezynfekcja zasilacza sieciowego

**OSTRZEŻENIE**

Podczas czyszczenia i dezynfekcji jakiegokolwiek wyposażenia należy zawsze stosować odpowiednią ochronę oczu i rękawice.



**PRZESTROGA**

**Nie wolno zanurzać zasilacza sieciowego w płynie.**



**PRZESTROGA**

**Należy trzymać zasilacz sieciowy z dala od wilgoci i płynów. Nie należy wylewać płynów na zasilacz ani spryskiwać go.**

1. Odłączyć zasilacz sieciowy od systemu i od gniazda zasilania.
2. Wytrzeć zasilacz sieciowy suchą szmatką. Aby wyczyścić plamy, przetrzeć zasilacz szmatką zwilżoną w łagodnym roztworze mydła z wodą.
3. Usunąć przy użyciu wacików lub wykałaczki cząstki stałe, aby zapobiec przedostaniu się ich w głąb obudowy.
4. Jeśli konieczne jest zdezynfekowanie baterii, należy przetrzeć ją chusteczką lub szmatką zwilżoną alkoholem.
5. Przed podłączeniem zasilacza sieciowego do systemu lub gniazda zasilania należy wytrzeć go dokładnie suchą ściereczką.

## 5 Konserwacja głowic

Wszystkie głowice firmy Philips wymagają prawidłowego obchodzenia się z nimi, czyszczenia i odpowiedniej obsługi. W rozdziale tym znajdują się informacje i wskazówki pomagające w skutecznym czyszczeniu, dezynfekcji i sterylizacji głowic kompatybilnych z systemem ultrasonograficznym firmy Philips. Dodatkowo pomogą one w zapobieganiu uszkodzeniom mogącym wystąpić podczas czyszczenia, dezynfekcji i sterylizacji, które mogą spowodować utratę gwarancji.

Właściwe obchodzenie się z głowicą w zależności od potrzeb obejmuje sprawdzanie, czyszczenie oraz dezynfekcję lub sterylizację. Głowice należy czyścić po każdym użyciu. Należy unikać pozostawiania zanieczyszczeń do zaschnięcia na głowicy. Ilość zaschniętych zanieczyszczeń można ograniczyć, stosując piankę enzymatyczną w spreju.

Przed każdym użyciem należy dokładnie sprawdzać wszystkie elementy głowicy. Należy sprawdzić głowicę pod kątem pęknięć lub innych uszkodzeń, które zagrażają jej integralności. Wszystkie uszkodzenia należy zgłaszać przedstawicielowi autoryzowanego serwisu, zaprzestając korzystania z takiej głowicy.

Więcej informacji na temat żeli zgodnych z głowicami systemowymi znajduje się w części „[Żele ultrasonograficzne](#)” na stronie 119.

### Definicje dotyczące czyszczenia, dezynfekcji i sterylizacji głowic

Wszelkie czyszczenie, dezynfekcja i sterylizacja oznaczają raczej statystyczne zmniejszenie liczby drobnoustrojów obecnych na powierzchni niż ich całkowitą eliminację. Dokładne czyszczenie głowicy jest kluczowe dla początkowego zmniejszenia obciążenia mikrobiologicznego/organicznego o co najmniej 99%. Po tym czyszczeniu następuje procedura dezynfekcji w celu zapewnienia wysokiego stopnia ochrony przed przenoszeniem chorób zakaźnych, nawet jeśli głowica podczas użycia jest pokryta osłoną jednorazową.

Ten dokument jest zgodny z zaleceniami przedstawionymi w Oficjalnych Oświadczeniach AIUM (American Institute of Ultrasound in Medicine — ang. Amerykański Instytut Stosowania Ultradźwięków w Medycynie) dotyczących czyszczenia i dezynfekcji głowic ultrasonograficznych. Należy zapoznać się z tym dokumentem, jak również z przywołanym tu dokumentem CDC:

- Oficjalne oświadczenia Amerykańskiego Instytutu Stosowania Ultradźwięków w Medycynie (ang. American Institute of Ultrasound in Medicine, AIUM): „Guidelines for Cleaning and Preparing External- and Internal-Use Ultrasound Transducers and Equipment Between Patients as well as Safe Handling and Use of Ultrasound Coupling Gel”. Strona internetowa AIUM:  
[www.aium.org](http://www.aium.org)
- Komitet Doradczy ds. Kontroli Zakażeń w Ochronie Zdrowia, „Guideline for Disinfection and Sterilization in Healthcare Facilities, 2008”. Strona internetowa Ośrodków Zwalczenia i Prewencji Chorób:  
[www.cdc.gov/infectioncontrol/guidelines/disinfection/](http://www.cdc.gov/infectioncontrol/guidelines/disinfection/)

### Definicje AIUM

- **Czyszczenie** usuwa widoczne zabrudzenia (na przykład materiał organiczny i nieorganiczny) z obiektów i powierzchni, i zwykle jest wykonywane ręcznie lub mechanicznie, przy użyciu wody z detergentami lub produktami enzymatycznymi. Dokładne czyszczenie jest niezbędne przed dezynfekcją i sterylizacją wysokiego poziomu, ponieważ materiały nieorganiczne i organiczne, które pozostają na powierzchniach instrumentów, zakłócają skuteczność tych procesów.
- **Dezynfekcja** oznacza proces, który eliminuje wiele lub wszystkie mikroorganizmy patogene, z wyjątkiem spór bakteryjnych.
- **Dezynfekcja niskiego poziomu** niszczy większość bakterii, niektóre wirusy i niektóre grzyby. Dezynfekcja niskiego poziomu niekoniecznie dezaktywuje *Mycobacterium tuberculosis* lub spory bakteryjne.
- **Dezynfekcja pośredniego poziomu** dezaktywuje *Mycobacterium tuberculosis*, bakterie, większość wirusów, większość grzybów i niektóre spory bakteryjne.

- **Dezynfekcja wysokiego poziomu** niszczy lub usuwa wszystkie mikroorganizmy z wyjątkiem spór bakteryjnych.
- **Sterylizacja** oznacza proces, który niszczy lub eliminuje wszelkie formy życia mikrobiologicznego i jest przeprowadzany w placówkach ochrony zdrowia, metodami fizycznymi lub chemicznymi. Środki chemiczne stosowane do niszczenia wszelkich form życia mikrobiologicznego można nazwać chemicznymi środkami do sterylizacji. Te same środki bakteriobójcze stosowane przez krótsze okresy ekspozycji mogą być również częścią procesu dezynfekcji (to jest, dezynfekcji wysokiego poziomu).

## Metody konserwacji głowic

W celu wybrania właściwej metody konserwacji głowicy należy najpierw określić klasyfikację głowicy na podstawie jej zastosowania. Metoda konserwacji głowicy określa odpowiedni środek dezynfekcyjny. Szczegółowe informacje dotyczące zgodnych środków dezynfekcyjnych znajdują się w części „[Środki dezynfekcyjne i roztwory czyszczące do systemów i głowic](#)”. Stosując środki czyszczące i dezynfekcyjne, należy zawsze postępować zgodnie z instrukcjami producenta.

### UWAGA

Firma Philips zaleca przeprowadzanie między zastosowaniami czyszczenia, dezynfekcji i sterylizacji w takim samym zakresie bez względu na to, czy kolejne zastosowanie będzie dotyczyło tego samego czy innego pacjenta.

### Metody konserwacji według typów głowic

Stosowanie głowicy innej niż TEE	Przykład	Klasyfikacja	Metoda konserwacji
Styka się z nieuszkodzoną skórą	Głowice typu convex, liniowe, xMATRIX i sektorowe	Niekrytyczna <sup>2</sup>	Dezynfekcja niskiego poziomu (patrz „Dezynfekcja niskiego poziomu głowic innych niż TEE” na stronie 68)
Styka się z błonami śluzowymi lub uszkodzoną skórą	Głowice wewnątrzjamowe	Częściowo krytyczne	Sterylizacja lub dezynfekcja dogłębna (patrz część „Dezynfekcja wysokiego poziomu głowic innych niż TEE” na stronie 71 lub „Sterylizacja głowic innych niż TEE” na stronie 74) <sup>1</sup>
Wchodzi do sterylnej tkanki	Głowice śródoperacyjne i laparoskopowe	Krytyczna	Sterylizacja lub dezynfekcja dogłębna (patrz część „Dezynfekcja wysokiego poziomu głowic innych niż TEE” na stronie 71 lub „Sterylizacja głowic innych niż TEE” na stronie 74) <sup>1</sup>
Stosowanie głowicy USB	Przykład	Klasyfikacja	Metoda konserwacji
Styka się z nieuszkodzoną skórą	Głowice USB zakrzywione, liniowe i sektorowe	Niekrytyczna <sup>2</sup>	Dezynfekcja niskiego poziomu (patrz „Dezynfekcja niskiego poziomu głowic USB” na stronie 89)



Stosowanie głowicy USB	Przykład	Klasyfikacja	Metoda konserwacji
Styka się z uszkodzoną skórą	Głowice USB zakrzywione, liniowe i sektorowe	Częściowo krytyczne	Sterylizacja lub dezynfekcja wysokiego poziomu (patrz część „Dezynfekcja wysokiego poziomu głowic USB” na stronie 91 lub „Sterylizacja głowic USB” na stronie 94) <sup>1</sup>

Stosowanie głowicy TEE	Przykład	Klasyfikacja	Metoda konserwacji
Styka się z błonami śluzowymi	Głowice przezprzetykowe (TEE)	Częściowo krytyczne	Dezynfekcja lub sterylizacja wysokiego poziomu (patrz część „Dezynfekcja wysokiego poziomu i sterylizacja głowic TEE (elastycznego trzonu i końcówki dystalnej)” na stronie 116) <sup>1</sup>

1. Dopuszczalną metodą kontroli zakażeń w przypadku głowic ultrasonograficznych jest dezynfekcja wysokiego poziomu oraz stosowanie sterylnych żeli i sterylnych legalnie wprowadzonych do obrotu osłon głowic, zgodnie z opisem zawartym w zaleceniach dostarczanych wraz osłoną głowicy. Zobacz dokument FDA „Marketing Clearance of Diagnostic Ultrasound Systems and Transducers” – FDA, czerwiec 2019 r.
2. Zabiegi przeskórne są klasyfikowane jako niekrytyczne, ponieważ głowica nie jest przeznaczona do kontaktu z uszkodzoną skórą. Zatem dezynfekcja niskiego poziomu jest akceptowalna. Patrz Międzypoleczne oświadczenie w sprawie opinii: „Dezynfekcja głowic ultrasonograficznych stosowanych w zabiegach przeskórnych”: <https://www.aium.org/resources/specialComms.aspx>

**UWAGA**

Wszystkie głowice obrazowania są sklasyfikowane jako minimum IPX7, zgodnie z normą IEC 60529 „Stopnie ochrony zapewniane przez obudowy (kod IP)”. Ta ocena wskazuje, że urządzenie jest chronione przed skutkami zanurzenia. Głowice dopplerowskie (nieobrazujące) mają klasyfikację IPX1. Klasyfikacja oznacza, że urządzenie jest zabezpieczone przed skutkami wody padającej z góry. Dla wszystkich głowic przezprzełykowych obszar sterowania ma klasyfikację IPX1, natomiast obszar endoskopowy IPX7 zgodnie z normą IEC 60529.

**Zalecenia dotyczące stosowania automatycznej myjni-dezynfektora (AR)**

Jedynie niektóre głowice mogą być przetwarzane w automatycznej myjni-dezynfektorze (AR). Ponadto z systemem AR można używać tylko określonych roztworów oraz stosować je w określonych warunkach przystosowywania.

Głowice firmy Philips można przystosowywać do ponownego użycia w automatycznej myjni-dezynfektorze (AR) pod warunkiem spełnienia następujących kryteriów:

- Wszystkie stosowane środki chemiczne oraz warunki przystosowywania muszą być zgodne z konkretnym modelem przystosowywanej do ponownego użycia głowicy firmy Philips oraz muszą być stosowane w warunkach zalecanych przez producenta myjni AR.
- Temperatura podczas przystosowywania do ponownego użycia nie może przekraczać 56°C (133°F).
- Przez cały czas przystosowywania do ponownego użycia złącze głowicy musi być odizolowane od roztworu czyszczącego lub środka dezynfekcyjnego (nie dotyczy to stosowania systemu STERRAD 100S). Ogranicza to ryzyko zachlapania uchwytu i złącza.

Poniżej przedstawiono automatyczne myjnie-dezynfektory (AR), które spełniają wymagania określonych głowic firmy Philips innych niż TEE w zakresie przystosowywania do ponownego użycia. Te myjnie AR zostały specjalnie zaprojektowane do przystosowywania określonych głowic do ponownego użycia lub zawierają odpowiednie do tego celu przystawki.

**UWAGA**

Poza automatycznymi myjniemi-dezynfektorami (AR) wymienionymi w poniższej tabeli, jeśli myjnia AR spełnia kryteria wymienione na poprzedniej liście, to również jest dopuszczona do stosowania.

**Przykłady: Myjnie AR zgodne z głowicami firmy Philips innymi niż TEE**

Producent	Kraj pochodzenia	Model	Rodzaj głowicy	Zgodne środki dezynfekcyjne lub metody	Warunki przystosowywania
Produkty do zaawansowanej sterylizacji	US	STERRAD 100S	L10-4lap	Nadtlenek wodoru	50°C (122°F)
CIVCO Medical Solutions	US	Astra VR	Wewnętrzna <sup>1</sup>	Cidex OPA, MetriCide OPA Plus, Revital-Ox RESE RT	32°C (89,6°F)
		Astra VR Ultra	Wewnętrzna <sup>1</sup>	Cidex OPA, MetriCide OPA Plus, Revital-Ox RESE RT	32°C (89,6°F)
Germitec	FR	Antigermix S1	Różnorodne zastosowania <sup>2</sup>	UV-C	Temperatura otoczenia
		Hypernova Chronos	Różnorodne zastosowania <sup>2</sup>	UV-C	Temperatura otoczenia

Producent	Kraj pochodzenia	Model	Rodzaj głowicy	Zgodne środki dezynfekcyjne lub metody	Warunki przystosowywania
Medivators	US	ADVANTAGE PLUS (uwaga: wymagane jest użycie opcjonalnego zestawu do podłączania sondy ultrasonograficznej)	Różnorodne zastosowania <sup>3</sup>	RAPICIDE PA Single Shot	30°C (86°F)
Nanosonics	AU	trophon EPR trophon2	Różnorodne zastosowania <sup>4</sup>	Nadtlenek wodoru	56°C (133°F)

1. Aby uzyskać informacje dotyczące zgodnych głowic wewnętrzzpochwowych i przezodbytnicznych, zobacz część dotyczącą określonych roztworów używanych z tą automatyczną myjnią-dezynfektorem w podręczniku użytkownika *Środki dezynfekcyjne i roztwory czyszczące do systemów ultrasonograficznych i głowic*.
2. Informacje na temat zgodnych głowic zawiera część dotycząca głowicy Antigermix S1 lub Hypernova Chronos w podręczniku użytkownika *Środki dezynfekcyjne i roztwory czyszczące do systemów ultrasonograficznych i głowic*.
3. Aby znaleźć informacje na temat zgodnych głowic, należy odszukać Advantage Plus (wymagane jest użycie opcjonalnego zestawu do podłączania sondy ultrasonograficznej) w podręczniku *Środki dezynfekcyjne i roztwory czyszczące do systemów ultrasonograficznych i głowic*.
4. Aby uzyskać informacje dotyczące zgodnych głowic, zobacz część dotyczącą głowic trophon EPR i trophon2 w podręczniku użytkownika *Środki dezynfekcyjne i roztwory czyszczące do systemów ultrasonograficznych i głowic*.

## Zalecenia dotyczące stosowania automatycznych dezynfektorów i myjni-dezynfektorów głowic TEE

Jedynie niektóre głowice mogą być przetwarzane w automatycznym dezynfektorze głowic TEE lub automatycznej myjni-dezynfektorze głowic TEE. Ponadto z urządzeniem automatycznym można używać tylko określonych roztworów.

Głowice TEE firmy Philips można przystosowywać do ponownego użycia w automatycznym dezynfektorze głowic TEE lub automatycznej myjni-dezynfektorze głowic TEE pod warunkiem spełnienia następujących kryteriów:

- Wszystkie stosowane środki chemiczne oraz warunki przystosowywania muszą być zgodne z konkretnym modelem przystosowywanej do ponownego użycia głowicy TEE firmy Philips oraz muszą być stosowane w warunkach zalecanych przez producenta myjni-dezynfektora.
- Temperatura podczas przystosowywania do ponownego użycia nie może przekraczać 45°C (113°F).
- Przez cały czas przystosowywania do ponownego użycia uchwyt i złącze głowicy TEE (w tym podpory uchwyty i mechanizmy uszczelniające) muszą być odizolowane od roztworu czyszczącego lub dezynfekcyjnego. Ogranicza to ryzyko zachlapania uchwyty i złącza.
- W celu umożliwienia pełnego zanurzenia głowicy lub dostępu środka dezynfekcyjnego do głowicy stosowanie osłon lub urządzeń ochronnych przeznaczonych do izolacji uchwyty i złącza jest zabronione podczas korzystania z myjni-dezynfektora.
- Nie można stosować metod suszenia z podgrzewaniem.

Poniższa tabela przedstawia przykłady myjni-dezynfektorów, które spełniają wymagania głowic TEE firmy Philips w zakresie przystosowywania do ponownego użycia. Te myjni-dezynfektory zostały specjalnie zaprojektowane do przystosowywania głowic TEE do ponownego użycia lub zawierają odpowiednie do tego celu przystawki.



### PRZESTROGA

Podczas wszystkich procesów dekontaminacji w przypadku głowic TEE należy obowiązkowo używać pokrywy zabezpieczającej styk. Aby użyć głowicy do skanowania, należy zdjąć pokrywę ze styku. Pokrywa powinna być zawsze przymocowana do kabla głowicy za pomocą elastycznej taśmy.

### UWAGA

Oprócz myjni wymienionych w poniższej tabeli dopuszczone do stosowania są inne automatyczne dezynfektory głowic TEE lub automatyczne myjnie-dezynfektory głowic TEE mające oznakowanie CE lub zezwolenie FDA na stosowanie z głowicami TEE i spełniające kryteria wymienione na poprzedniej liście.

#### Przykłady: Myjnie-dezynfektory zgodne z głowicami TEE firmy Philips

Producent	Kraj pochodzenia	Model	Rodzaj głowicy	Zgodne środki dezynfekcyjne lub metody	Warunki przystosowywania
CIVCO Medical Solutions	US	Astra TEE	TEE	Cidex OPA, MetriCide OPA Plus, Revital-Ox RESE RT	40°C (104°F)
		Astra TEE Ultra	TEE	Cidex OPA, MetriCide OPA Plus, Revital-Ox RESE RT	40°C (104°F)

Producent	Kraj pochodzenia	Model	Rodzaj głowicy	Zgodne środki dezynfekcyjne lub metody	Warunki przystosowywania
CS Medical	US	Reprocesor TD-100	TEE	TD-5 HLD, TD-8 HLD	od 38°C do 40°C (od 100,4°F do 104°F)
		Reprocesor TD-200	TEE	TD-12 HLD	38°C (100,4°F)
		Myjnia-dezynfektor TEEClean	TEE	TD-5 HLD, TD-8 HLD, Środek czyszczący TEEZyme	od 38°C do 40°C (od 100,4°F do 104°F)
Germitec	FR	Antigermix E1	TEE	UV-C	Temperatura otoczenia

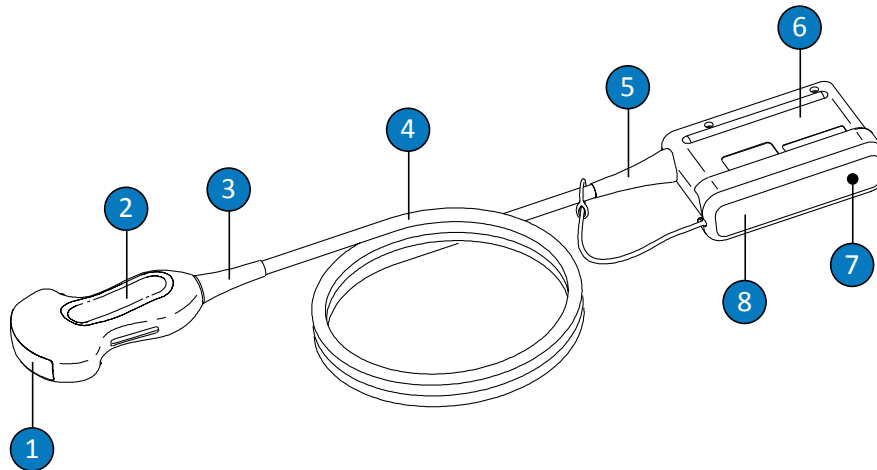
Producent	Kraj pochodzenia	Model	Rodzaj głowicy	Zgodne środki dezynfekcyjne lub metody	Warunki przystosowywania
Medivators	US	ADVANTAGE PLUS (uwaga: wymagane jest użycie opcjonalnego zestawu do podłączania sondy TEE/TOE)	TEE	RAPICIDE PA Single Shot	30°C (86°F)
		DSD-201 (uwaga: wymagane jest użycie opcjonalnego zestawu mostu ochronnego)	TEE	RAPICIDE Glut, RAPICIDE PA, RAPICIDE OPA/ 28	30°C (86°F)
		DSD EDGE (uwaga: wymagane jest użycie opcjonalnego zestawu mostu ochronnego)	TEE	RAPICIDE PA Single Shot	30°C (86°F)
Soluscope	FR	Seria TEE	TEE	Soluscope P/ Soluscope A, Proxy P/Proxy A	40°C (104°F)

## Konserwacja głowicy innej niż TEE

Ta informacja dotyczy wszystkich głowic innych niż przezprzełykowe z wyjątkiem tych ze złączami USB. Instrukcje dotyczące głowic USB znajdują się w części „[Konserwacja głowic USB](#)” na stronie 78.



Po otrzymaniu nowej głowicy należy zdezynfekować ją przed wykonaniem pierwszego badania. Poniższe tematy wyjaśniają sposób czyszczenia, dezynfekcji i sterylizacji głowic innych niż przezprzełykowe. Aby określić odpowiednią metodę konserwacji głowicy, patrz „[Metody konserwacji głowic](#)” na stronie 47. Poniższy rysunek przedstawia elementy głowic innych niż przezprzełykowe.



Elementy głowicy innej niż TEE

1	Soczewka głowicy (okno akustyczne)
2	Obudowa głowicy
3	Uchwyt głowicy
4	Kabel
5	Uchwyt wtyczki
6	Obudowa wtyczki
7	Styki elektryczne wtyczki (pod pokrywą)
8	Pyłoszczelna osłona (opcjonalnie)

## Ostrzeżenia i przestrogi dotyczące głowic innych niż TEE

Podczas wszystkich procedur czyszczenia, dezynfekcji i sterylizacji oraz w trakcie stosowania środków dezynfekcyjnych należy przestrzegać poniższych ostrzeżeń i przestrog. Bardziej szczegółowe ostrzeżenia i przestrogi wymieniono w procedurach dotyczących konserwacji i czyszczenia oraz na opakowaniach środków czyszczących i dezynfekcyjnych.



### OSTRZEŻENIE

Głowice należy czyścić po każdym użyciu. Czyszczenie głowicy jest najważniejszą czynnością poprzedzającą jej skuteczną dezynfekcję lub sterylizację. Stosując środki czyszczące i dezynfekcyjne, należy zawsze postępować zgodnie z instrukcjami producenta podanymi na etykiecie.



### OSTRZEŻENIE

Podczas czyszczenia, dezynfekcji lub sterylizacji jakiegokolwiek wyposażenia należy zawsze stosować odpowiednią ochronę oczu i rękawiczki.



### OSTRZEŻENIE

By zapobiegać zanieczyszczeniu przez patogeny przenoszone drogą krwi, wymagane są legalnie wprowadzone do obrotu sterylne osłony głowicy z żelazem ultrasonograficznym systemu do zastosowań śródoperacyjnych, podczas naprowadzania igły i do biopsji. Osłony zabezpieczające zalecane są do procedur przezprzełykowych, przezodbytnicznych i wewnątrzpochwowych. W Chinach i Japonii osłony te są obowiązkowe. Firma Philips zaleca stosowanie legalnie wprowadzonych do obrotu osłon.

**OSTRZEŻENIE**

Sterylnie osłony głowic są jednorazowe i nie wolno korzystać z nich ponownie.

**OSTRZEŻENIE**

W zastosowaniach śródoperacyjnych (innych niż TEE lub endoskopia) głowice stosowane wraz ze sterylnym żelem oraz sterylną osłoną głowicy mogą wykorzystywać dezynfekcję wysokiego poziomu lub sterylizację jako metodę konserwacji.

**OSTRZEŻENIE**

Środki dezynfekcyjne są zalecane ze względu na ich chemiczną zgodność z materiałami produktu, nie zaś ze względu na ich biologiczną skuteczność. Jeśli chodzi o biologiczną skuteczność środka dezynfekcyjnego, należy sprawdzić sposoby postępowania i zalecenia producenta tego środka, amerykańskiego Urzędu ds. Żywności i Leków oraz amerykańskich Ośrodków Zwalczenia Chorób.

**OSTRZEŻENIE**

Poziom wymaganej dezynfekcji urządzenia uzależniony jest od rodzaju tkanki, z którą styka się podczas użycia, i typu używanej głowicy. Należy upewnić się, że rodzaj środka dezynfekcyjnego jest właściwy dla danego rodzaju głowicy i sposobu jej stosowania. Wymogi dotyczące stopnia dezynfekcji podano w sekcji „[Metody konserwacji głowic](#)” na [stronie 47](#). Należy przeczytać instrukcje znajdujące się na opakowaniu środka dezynfekcyjnego oraz zalecenia Towarzystwa Specjalistów ds. Kontroli Zakażeń (APIC, Association for Professionals in Infection Control, APIC), amerykańskiej Agencji ds. Żywności i Leków (FDA, Food and Drug Administration), oficjalne oświadczenia Amerykańskiego Instytutu Ultradźwięków w Medycynie (AIUM, American Institute of Ultrasound in Medicine): „Guidelines for Cleaning and Preparing External- and Internal-Use Ultrasound Transducers and Equipment Between Patients as well as Safe Handling and Use of Ultrasound Coupling Gel” oraz zalecenia amerykańskich Ośrodków Zwalczenia Chorób (CDC, Centers for Disease Control).

**OSTRZEŻENIE**

Poddając głowicę sterylizacji, należy upewnić się, że stężenie środka używanego do sterylizacji i czas kontaktu są odpowiednie do sterylizacji. Należy postępować zgodnie z instrukcjami producenta.

**OSTRZEŻENIE**

Przy posługiwaniu się gotowym roztworem należy sprawdzić jego datę przydatności do użycia.

**OSTRZEŻENIE**

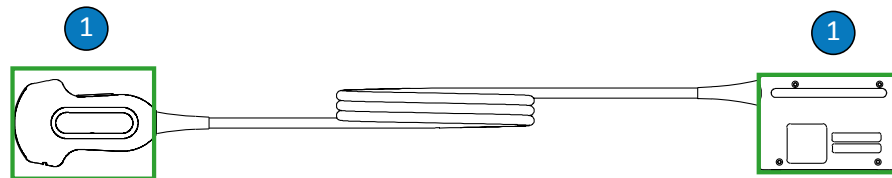
Należy przestrzegać zaleceń podanych przez producenta środka czyszczącego lub dezynfekcyjnego.

**PRZESTROGA**

Stosowanie niezalecanych środków dezynfekcyjnych, roztworów o niewłaściwym stężeniu lub zanurzanie głowicy głębiej lub na dłuższy okres niż jest to zalecane może uszkodzić lub odbarwić głowicę, co spowoduje utratę gwarancji na głowicę.

**PRZESTROGA**

Użycie alkoholu izopropylowego, denaturatu oraz produktów na bazie alkoholu na wszystkich głowicach jest ograniczone. W przypadku głowic innych niż TEE alkoholem można przecierać tylko takie części, jak obudowa wtyczki, obudowa głowicy i soczewka (okno akustyczne). Należy upewnić się, że stężenie roztworu alkoholu izopropylowego wynosi 91% lub mniej, a stężenie roztworu denaturatu wynosi 85% lub mniej. Nie przecierać żadnych innych części głowicy alkoholem (w tym kabli ani końcówek kabli), ponieważ może to doprowadzić do uszkodzenia tych elementów głowicy. Takie uszkodzenie nie jest objęte gwarancją ani umową serwisową.



Części głowicy innej niż TEE odporne na działanie alkoholu

- 
- 1 Jedynie części, które można czyścić roztworami alkoholu izopropylowego o stężeniu 91% lub mniejszym albo roztworami denaturatu o stężeniu 85% lub mniejszym, to obudowa wtyczki, obudowa głowicy i soczewka. Nie wolno dopuścić, aby płyn dostał się do jakichkolwiek nieuszczelnionych przestrzeni głowicy. Podczas czyszczenia powierzchni soczewki należy ją delikatnie przecierać. Mocne przecieranie lub szorowanie może uszkodzić soczewkę.
- 

**PRZESTROGA**

Podczas zanurzania głowicy w płynie należy się upewnić, że na głowicy nie powstają bańki powietrza. Bańki powietrza uniemożliwiają dokładne dostanie się roztworu do głowicy i utrudniają czyszczenie, dezynfekcję i sterylizację.

**PRZESTROGA**

Używając enzymatycznego środka czyszczącego, należy się upewnić, że jego stężenie jest prawidłowe. Po zakończeniu procedury środek należy dokładnie spłukać. Enzymatyczne środki czyszczące są ogólnie dopuszczone do użytku.

**PRZESTROGA**

Próba przeprowadzenia czyszczenia lub dezynfekcji głowicy, kabla lub obudowy wtyczki przy użyciu metody innej niż jedna z wymienionych może spowodować uszkodzenie urządzenia i wiąże się z utratą gwarancji.

**PRZESTROGA**

Nie wolno dopuścić, aby z głowicami lub kablami stykały się jakiegokolwiek ostre przedmioty, takie jak nożyczki, skalpele lub ostrza do kauteryzacji.

**PRZESTROGA**

Przy posługiwaniu się głowicą nie należy uderzać nią o twarde powierzchnie.

**PRZESTROGA**

Nie wolno stosować szczoteczki chirurgicznej do czyszczenia głowic. Nawet użycie miękkich szczoteczek może spowodować uszkodzenie głowicy.

**PRZESTROGA**

Nie wolno stosować szczoteczki do czyszczenia oznaczenia na obudowie wtyczki.

**PRZESTROGA**

Podczas czyszczenia głowicy nie wolno używać materiałów z papieru ani produktów ściernych. Uszkodzą one delikatną soczewkę (okno akustyczne) głowicy. Przemysłowe chusteczki ścierne, takie jak Wypall X60, mogą uszkodzić soczewkę.

**PRZESTROGA**

Podczas czyszczenia, dezynfekcji i sterylizacji należy ustawiać części głowicy, obudowy wtyczki i kabla, które powinny pozostać suche, powyżej części mokrych do momentu całkowitego wyschnięcia wszystkich części. Zapobiegnie to przedostawaniu się płynu do nieuszczelnionych przestrzeni głowicy.

**PRZESTROGA**

W trakcie czyszczenia i dezynfekcji głowic należy się upewnić, że płyn nie przedostaje się do wnętrza wtyczki za pośrednictwem styków elektrycznych, reduktorów naprężeń i obudowy wtyczki, ani do miejsc sąsiadujących z trzonem dźwigni blokującej. Przy przecieraniu lub spryskiwaniu wtyczki należy przecierać lub spryskiwać wyłącznie powierzchnie zewnętrzne. Jeśli jest dostępna, umieścić pokrywę zabezpieczającą styk na stykach elektrycznych, aby zapobiec przedostawaniu się płynu do wnętrza obudowy wtyczki. Uszkodzenia spowodowane obecnością płynów w tych miejscach nie są objęte gwarancją ani umową serwisową.

**PRZESTROGA**

W żadnym wypadku nie należy sterylizować głowic technikami takimi jak autoklaw, promieniowaniem gamma, gazem, parą ani wysoką temperaturą. Spowodowałyby to poważne uszkodzenia. Możliwe do uniknięcia uszkodzenia głowicy nie są objęte gwarancją ani umową serwisową.

**PRZESTROGA**

Nie należy wystawiać głowicy na długotrwałe działanie środków do czyszczenia i dezynfekcji. Należy ograniczyć czas wystawienia głowicy na działanie środków do czyszczenia i dezynfekcji do minimum zalecanego przez producenta danego środka.

**PRZESTROGA**

Przed przechowywaniem głowic należy upewnić się, że są one całkowicie suche. Jeśli konieczne jest osuszenie soczewki (okna akustycznego) głowicy po czyszczeniu, należy delikatnie przykładać do niej miękką, suchą, niepylącą ściereczkę. Mocne przecieranie lub szorowanie może uszkodzić soczewkę.



## Ograniczanie osadów ze środka dezynfekcyjnego

Stosowanie środka dezynfekcyjnego na bazie OPA (aldehydu orto-ftalowego) może pozostawiać osad roztworu na głowicach w przypadku nieprzestrzegania instrukcji producenta.

W celu zmniejszenia działania osadu środka OPA lub jakiegokolwiek innego środka dezynfekcyjnego:

- Należy bardzo dokładnie przestrzegać instrukcji producenta. Na przykład producent środka Cidex OPA zaleca płukanie głowic przez zanurzenie ich trzy razy w wodzie pitnej.
- Należy ograniczyć czas wystawienia głowic na działanie środka dezynfekcyjnego do minimum zalecanego przez producenta danego środka. Na przykład producent środka Cidex OPA zaleca minimalny czas wynoszący 12 minut.

## Czyszczenie głowic innych niż przezprzełykowe, kabli i wtyczek

Należy postępować zgodnie z poniższymi instrukcjami ogólnego czyszczenia w przypadku głowic innych niż TEE, kabli i wtyczek.

Wszystkie głowice muszą być czyszczone po każdym użyciu. Czyszczenie głowicy jest najważniejszą czynnością poprzedzającą jej skuteczną dezynfekcję lub sterylizację. Przed rozpoczęciem czyszczenia głowicy należy przeczytać części „Bezpieczeństwo” i „Ostrzeżenia i przestrogi dotyczące głowic innych niż TEE” na stronie 58.

Po czyszczeniu należy zdezynfekować lub wysterylizować głowice inne niż TEE, postępując zgodnie z odpowiednimi procedurami:

- „Dezynfekcja niskiego poziomu głowic innych niż TEE” na stronie 68
- „Dezynfekcja wysokiego poziomu głowic innych niż TEE” na stronie 71
- „Sterylizacja głowic innych niż TEE” na stronie 74



### OSTRZEŻENIE

**Podczas czyszczenia, dezynfekcji lub sterylizacji jakiegokolwiek wyposażenia należy zawsze stosować odpowiednią ochronę oczu i rękawiczki.**

## Zalecane materiały:

- Miękka, wilgotna ściereczka lub gąbka nierysująca powierzchni
  - Zgodne środki czyszczące lub chusteczki czyszczące do głowicy, kabla oraz wtyczki
  - Miękka, sucha, niepyląca ściereczka
1. Po każdym badaniu pacjenta należy usunąć z głowicy żel ultrasonograficzny przy użyciu miękkiej, wilgotnej ściereczki zwilżonej wodą pitną lub zatwierdzonym środkiem czyszczącym lub dezynfekcyjnym albo za pomocą zatwierdzonej chusteczki nasączonej środkiem czyszczącym lub dezynfekcyjnym. Aby usunąć żel z soczewki, należy ją delikatnie przetrzeć. W razie potrzeby należy zdjąć osłonę głowicy.

Listę zgodnych środków dezynfekcyjnych i czyszczących zawiera dokument *Środki dezynfekcyjne i roztwory czyszczące do systemów ultrasonograficznych i głowic*, który jest dostępny w dokumentacji systemu lub na stronie internetowej „Konserwacja i czyszczenie systemów ultrasonograficznych firmy Philips”:

[www.philips.com/transducercare](http://www.philips.com/transducercare)

Należy postępować zgodnie z instrukcjami dotyczącymi przygotowania, temperatury, stężenia i czasu kontaktu roztworu znajdującymi się na opakowaniu. Upewnić się, że stężenie roztworu i okres kontaktu są właściwe dla zamierzonego zastosowania klinicznego urządzenia. Przy posługiwaniu się gotowym roztworem należy sprawdzić jego datę przydatności do użycia.

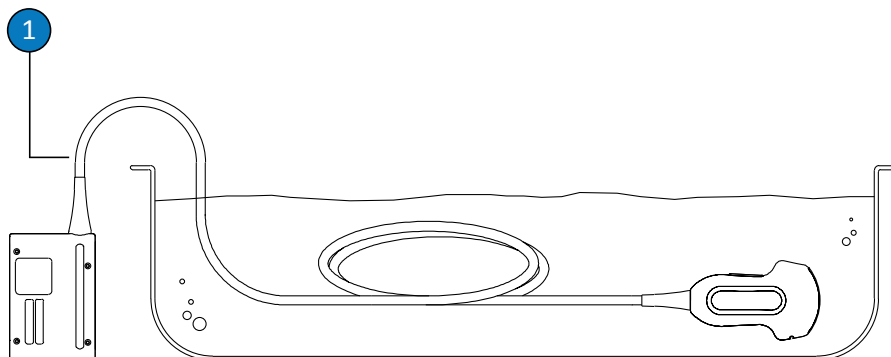
2. Odłączyć głowicę od systemu i zdjąć akcesoria zainstalowane na głowicy lub ją osłaniające. Wcisnąć zabezpieczenie, jeśli dostępne, do złącza, aby zabezpieczyć je przed zachlapaniem styków.
3. Miękką gąbką lub dłonią w rękawiczkach usunąć pozostały żel z głowicy i soczewki pod bieżącą wodą (temperatura wody nie może przekraczać 43°C (110°F)). Jeżeli bieżąca woda nie jest dostępna, należy użyć miękkiej nasączonej ściereczki, takiej jak ściereczka czyszcząca nadająca się do sputkiwania. Aby usunąć żel z soczewki, należy ją delikatnie przetrzeć.

- W trakcie czyszczenia wtyczki należy upewnić się, że płyn nie przedostaje się do jej wnętrza za pośrednictwem styków elektrycznych, końcówek kabli, obudowy wtyczki ani do miejsc sąsiadujących z trzonem dźwigni blokującej. Podczas przecierania lub spryskiwania wtyczki należy przecierać lub spryskiwać wyłącznie powierzchnie zewnętrzne obudowy wtyczki.
4. Aby usunąć resztki stałe lub płyny ustrojowe znajdujące się na głowicy, kablu lub wtyczce, należy użyć dostępnych w handlu chusteczek czyszczących, gąbek (z enzymatycznym lub innym środkiem czyszczącym) albo miękkiej ściereczki lekko zwilżonej roztworem łagodnego mydła. Enzymatyczne środki czyszczące są ogólnie dopuszczone do użytku.
  5. Podczas czyszczenia soczewki należy ją delikatnie przecierać.
  6. W celu usunięcia pozostałych drobin i resztek środka czyszczącego należy użyć chusteczek czyszczących lub gąbek zgodnie ze wskazówkami producenta lub opłukać obficie wodą aż do miejsca zanurzenia przedstawionego na rysunku znajdującym się na końcu opisu. Nie zanurzać wtyczki, reduktora naprężeń przy wtyczce ani kabla na długości 5 cm (2 cali) od końcówki reduktora naprężeń przy wtyczce. (Maksymalny dozwolony punkt zanurzenia kabla znajduje się 5 cm od reduktora naprężeń — nie jest wymagane zanurzenie kabla do tego punktu, jeśli nie ma takiej konieczności).

### **UWAGA**

W przypadku korzystania z chusteczek czyszczących lub gąbek płukanie głowicy wodą może być zbędne. Zawsze należy stosować się do zaleceń umieszczonych na etykiecie produktu.

7. Wysuszyć urządzenie na powietrzu lub wytrzeć głowicę do sucha miękką, suchą, niepyłącą ściereczką. Aby wysuszyć soczewkę, należy jej delikatnie dotykać, a nie przecierać. Mokre powierzchnie mogą spowodować rozcieńczenie środka dezynfekcyjnego.
8. Sprawdzić urządzenie i kabel pod kątem takich uszkodzeń, jak pęknięcia, rozwarstwienia, ostre krawędzie lub nienormalnie wystające elementy. Gdy uszkodzenie jest oczywiste, należy zaprzestać korzystania z urządzenia i skontaktować się z przedstawicielem firmy Philips.



#### Punkt zanurzenia głowic innych niż TEE

- 1 Nie zanurzać poza punkt znajdujący się 5 cm (2 cale) od reduktora naprężeń. Jest to maksymalny dozwolony punkt zanurzenia kabla — nie jest wymagane zanurzenie kabla do tego punktu, jeśli nie ma takiej konieczności.

## Dezynfekcja niskiego poziomu głowic innych niż TEE

Dezynfekcja niskiego poziomu głowic innych niż TEE wykorzystuje metody spryskiwania i przecierania z zastosowaniem środka do dezynfekcji niskiego lub pośredniego poziomu. Przed wykonaniem tej procedury należy przeczytać ostrzeżenia i przestrogi zawarte w częściach „Bezpieczeństwo” i „Ostrzeżenia i przestrogi dotyczące głowic innych niż TEE” na stronie 58 oraz zastosować następujące środki ostrożności.



### OSTRZEŻENIE

Podczas czyszczenia, dezynfekcji lub sterylizacji jakiegokolwiek wyposażenia należy zawsze stosować odpowiednią ochronę oczu i rękawiczki.



### PRZESTROGA

W trakcie czyszczenia i dezynfekcji głowic należy się upewnić, że płyn nie przedostaje się do wnętrza wtyczki za pośrednictwem styków elektrycznych, reduktorów naprężeń i obudowy wtyczki, ani do miejsc sąsiadujących z trzonem dźwigni blokującej. Przy przecieraniu lub spryskiwaniu wtyczki należy przecierać lub spryskiwać wyłącznie powierzchnie zewnętrzne. Jeśli jest dostępna, umieścić pokrywę zabezpieczającą styk na stykach elektrycznych, aby zapobiec przedostawaniu się płynu do wnętrza obudowy wtyczki. Uszkodzenia spowodowane obecnością płynów w tych miejscach nie są objęte gwarancją ani umową serwisową.

### UWAGA

Głowice można dezynfekować przy zastosowaniu metody przecierania jedynie wtedy, gdy informacja na opakowaniu odpowiedniego środka dezynfekcyjnego dopuszcza go do stosowania tą metodą.

Zalecane materiały:

- Miękka, wilgotna ściereczka lub gąbka nierysująca powierzchni
  - Środki do dezynfekcji niskiego lub pośredniego poziomu zgodne z głowicą, kablem oraz wtyczką
  - Miękka, sucha, niepyląca ściereczka
1. Głowicę, kabel i wtyczkę należy czyścić zgodnie z procedurami opisanymi w sekcji „Czyszczenie głowic innych niż przezprętykowe, kabli i wtyczek” na stronie 65. Przestrzegać wszystkich ostrzeżeń i ostrzeżeń.
  2. Po wyczyszczeniu wybrać środki do dezynfekcji niskiego lub pośredniego poziomu zgodne z głowicą, kablem i wtyczką.

Listę zgodnych środków dezynfekcyjnych zawiera dokument *Środki dezynfekcyjne i roztwory czyszczące do systemów ultrasonograficznych i głowic*, który jest dostępny w dokumentacji systemu lub na stronie internetowej „Konserwacja i czyszczenie systemów ultrasonograficznych firmy Philips”:

[www.philips.com/transducercare](http://www.philips.com/transducercare)

Należy postępować zgodnie z instrukcjami dotyczącymi przygotowania, temperatury, stężenia i czasu kontaktu roztworu znajdującymi się na opakowaniu. Upewnić się, że stężenie roztworu i okres kontaktu są właściwe dla zamierzonego zastosowania klinicznego urządzenia. Przy posługiwaniu się gotowym roztworem należy sprawdzić jego datę przydatności do użycia.

#### **UWAGA**

Niektóre produkty są oznaczone jako chusteczki zarówno czyszczące, jak i dezynfekcyjne. Stosując te środki do czyszczenia i dezynfekcji, należy zawsze postępować zgodnie z instrukcjami producenta.

3. Przetrzeć lub spryskać głowicę, kabel i wtyczkę środkiem dezynfekcyjnym zgodnie z instrukcjami znajdującymi się na opakowaniu środka dezynfekcyjnego dotyczącymi temperatury, czasu przecierania i czasu kontaktu ze środkiem dezynfekcyjnym. Należy dopilnować, aby środek dezynfekcyjny nie dostał się do wnętrza wtyczki.  
W trakcie dezynfekcji obudowy wtyczki przecierać lub spryskiwać wyłącznie powierzchnie zewnętrzne. Nie wolno pozwolić, aby płyn przedostał się do wnętrza wtyczki za pośrednictwem końcówki kabla, styków elektrycznych lub miejsc sąsiadujących z trzonem dźwigni blokującej.
4. Jeżeli w instrukcji na etykiecie środka dezynfekcyjnego znajduje się takie polecenie, należy przepłukać produkt wodą pitną.
5. Pozostawić urządzenie na powietrzu do wyschnięcia. Głowicę można wytrzeć do sucha miękką, suchą, niepyłącą ściereczką. Aby wysuszyć soczewkę, należy jej delikatnie dotykać, a nie przecierać.

6. Sprawdzić głowicę pod kątem takich uszkodzeń, jak pęknięcia, rozwarstwienia, wyciek płynu lub ostre krawędzie albo nienormalnie wystające elementy. Gdy uszkodzenie jest oczywiste, należy zaprzestać korzystania z głowicy i skontaktować się z przedstawicielem firmy Philips.

## Dezynfekcja wysokiego poziomu głowic innych niż TEE

Dezynfekcja wysokiego poziomu głowic innych niż TEE zazwyczaj wykorzystuje metodę zanurzania z zastosowaniem środka do dezynfekcji wysokiego poziomu. Do dezynfekowania niektórych głowic można stosować automatyczne myjnie-dezynfektory lub inne metody niezanurzeniowe. Więcej informacji znajduje się w sekcji „Zalecenia dotyczące stosowania automatycznej myjni-dezynfektora (AR)” na stronie 50. Przed wykonaniem tej procedury należy przeczytać ostrzeżenia i przestrogi zawarte w częściach „Bezpieczeństwo” i „Ostrzeżenia i przestrogi dotyczące głowic innych niż TEE” na stronie 58 oraz zastosować następujące środki ostrożności.



### OSTRZEŻENIE

Podczas czyszczenia, dezynfekcji lub sterylizacji jakiegokolwiek wyposażenia należy zawsze stosować odpowiednią ochronę oczu i rękawiczki.



### PRZESTROGA

W trakcie czyszczenia i dezynfekcji głowic należy się upewnić, że płyn nie przedostaje się do wnętrza wtyczki za pośrednictwem styków elektrycznych, reduktorów naprężeń i obudowy wtyczki, ani do miejsc sąsiadujących z trzonem dźwigni blokującej. Przy przecieraniu lub spryskiwaniu wtyczki należy przecierać lub spryskiwać wyłącznie powierzchnie zewnętrzne. Jeśli jest dostępna, umieścić pokrywę zabezpieczającą styk na stykach elektrycznych, aby zapobiec przedostawaniu się płynu do wnętrza obudowy wtyczki. Uszkodzenia spowodowane obecnością płynów w tych miejscach nie są objęte gwarancją ani umową serwisową.

## UWAGA

Niektóre środki do dezynfekcji wysokiego poziomu nie wymagają zanurzenia i są zgodne z niektórymi głowicami innymi niż przezprzełykowe. Więcej informacji na temat zgodnych środków do dezynfekcji wysokiego poziomu zawiera dokument *Środki dezynfekcyjne i roztwory czyszczące do systemów ultrasonograficznych i głowic*. Po wybraniu tych środków dezynfekcyjnych należy zawsze postępować zgodnie z instrukcjami użytkowania dostarczonymi przez producenta. Przy wyborze środka dezynfekcyjnego należy przestrzegać procedur zawartych w tym podręczniku, które odpowiadają zakwalifikowanej do użycia metodzie dezynfekcji określonej w dokumencie *Środki dezynfekcyjne i roztwory czyszczące do systemów ultrasonograficznych i głowic*.

Zalecane materiały:

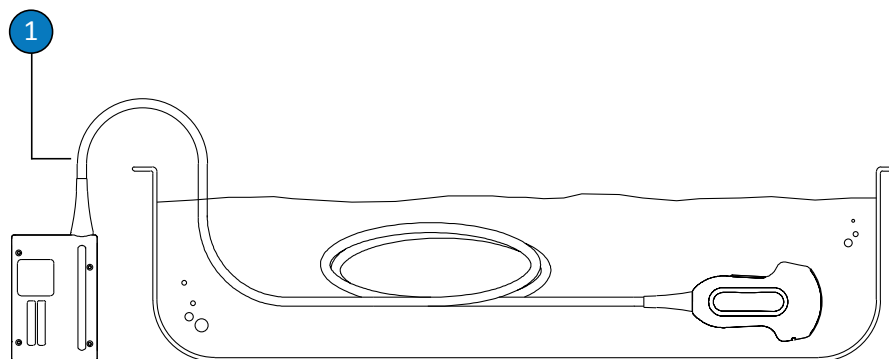
- Miękka, wilgotna ściereczka lub gąbka nierysująca powierzchni
  - Zgodne środki do dezynfekcji wysokiego poziomu odpowiednie do głowicy i kabla
  - Pojemnik do namaczania
  - Miękka, sucha, niepyląca ściereczka
1. Głowicę, kabel i wtyczkę należy czyścić zgodnie z procedurami opisanymi w sekcji „[Czyszczenie głowic innych niż przezprzełykowe, kabli i wtyczek](#)” na stronie 65. Przestrzegać wszystkich ostrzeżeń i ostrzeżeń.
  2. Wtyczkę należy dezynfekować zgodnie z procedurami opisanymi w sekcji „[Dezynfekcja niskiego poziomu głowic innych niż TEE](#)” na stronie 68.
  3. Po wyczyszczeniu wybrać środek do dezynfekcji wysokiego poziomu zgodny z daną głowicą. Listę zgodnych środków dezynfekcyjnych zawiera dokument *Środki dezynfekcyjne i roztwory czyszczące do systemów ultrasonograficznych i głowic*, który jest dostępny w dokumentacji systemu lub na stronie internetowej „Konserwacja i czyszczenie systemów ultrasonograficznych firmy Philips”:  
[www.philips.com/transducercare](http://www.philips.com/transducercare)



Należy postępować zgodnie z instrukcjami dotyczącymi przygotowania, temperatury, stężenia i czasu kontaktu roztworu znajdującymi się na opakowaniu. Upewnić się, że stężenie roztworu i okres kontaktu są właściwe dla zamierzonego zastosowania klinicznego urządzenia. Przy posługiwaniu się gotowym roztworem należy sprawdzić jego datę przydatności do użycia.

4. Stosując odpowiedni środek dezynfekcyjny do kabla, przetrzeć lub spryskać kabel zgodnie z instrukcjami znajdującymi się na opakowaniu środka dezynfekcyjnego dotyczącymi temperatury, czasu przecierania, stężenia roztworu oraz czasu kontaktu środka dezynfekcyjnego z kablem. Należy dopilnować, aby środek dezynfekcyjny nie dostał się do wnętrza wtyczki.
5. W przypadku stosowania metody zanurzeniowej:
  - a. Zanurzyć głowicę w odpowiednim środku dezynfekcyjnym w sposób pokazany na rysunku znajdującym się na końcu tej procedury. Nie zanurzać wtyczki, reduktora naprężeń przy wtyczce ani kabla na długości 5 cm (2 cali) od reduktora naprężeń przy wtyczce. (Maksymalny dozwolony punkt zanurzenia kabla znajduje się 5 cm od reduktora naprężeń — nie jest wymagane zanurzenie kabla do tego punktu, jeśli nie ma takiej konieczności).
  - b. Postępować zgodnie z instrukcjami umieszczonymi na opakowaniu środka dezynfekcyjnego dotyczącymi czasu zanurzenia głowicy. Nie należy zanurzać głowicy na czas dłuższy niż minimum zalecane przy danym zakresie dezynfekcji.
  - c. Zgodnie z instrukcjami podanymi na etykiecie środka dezynfekcyjnego przemyj głowicę do punktu zanurzenia. Nie zanurzać wtyczki, reduktora naprężeń przy wtyczce ani kabla na długości 5 cm (2 cali) od reduktora naprężeń przy wtyczce. (Maksymalny dozwolony punkt zanurzenia kabla znajduje się 5 cm od reduktora naprężeń — nie jest wymagane zanurzenie kabla do tego punktu, jeśli nie ma takiej konieczności).
6. W przypadku stosowania metody innej niż zanurzeniowa, np. automatycznej myjni-dezynfektora (AR), należy przestrzegać instrukcji producenta dotyczących prawidłowego czyszczenia i dezynfekcji.
7. Wysuszyć urządzenie na powietrzu lub wytrzeć głowicę do sucha miękką, suchą, niepylącą ściereczką. Aby wysuszyć soczewkę, należy jej delikatnie dotykać, a nie przecierać.

8. Sprawdzić głowicę pod kątem takich uszkodzeń, jak pęknięcia, rozwarstwienia, wyciek płynu lub ostre krawędzie albo nienormalnie wystające elementy. Gdy uszkodzenie jest oczywiste, należy zaprzestać korzystania z głowicy i skontaktować się z przedstawicielem firmy Philips.



#### Punkt zanurzenia głowic innych niż TEE

- |   |  |
|---|--|
| 1 | Nie zanurzać poza punkt znajdujący się 5 cm (2 cale) od reduktora naprężeń. Jest to maksymalny dozwolony punkt zanurzenia kabla — nie jest wymagane zanurzenie kabla do tego punktu, jeśli nie ma takiej konieczności. |
|---|--|

## Sterylizacja głowic innych niż TEE

Sterylizacja jest wymagana, jeżeli głowica jest wprowadzana do sterylnej tkanki i jest stosowana bez sterylnej osłony. W przypadku używania sterylnej osłony sterylizacja nadal jest zalecana, jednak dopuszczalna jest także dezynfekcja wysokiego poziomu. Główna różnica między sterylizacją a dezynfekcją wysokiego poziomu dotyczy czasu zanurzenia głowicy oraz rodzaju stosowanego środka dezynfekcyjnego lub środka do sterylizacji.

Aby określić, czy głowica wymaga sterylizacji, czy dezynfekcji wysokiego poziomu, zobacz „Metody konserwacji głowic” na stronie 47.

Przed wykonaniem tej procedury należy przeczytać ostrzeżenia i przestrogi w częściach „Bezpieczeństwo” i „Ostrzeżenia i przestrogi dotyczące głowic innych niż TEE” na stronie 58.

**OSTRZEŻENIE**

Podczas czyszczenia, dezynfekcji lub sterylizacji jakiegokolwiek wyposażenia należy zawsze stosować odpowiednią ochronę oczu i rękawiczki.

**PRZESTROGA**

W żadnym wypadku nie należy sterylizować głowic technikami takimi jak autoklaw, promieniowaniem gamma, gazem, parą ani wysoką temperaturą. Spowodowałyby to poważne uszkodzenia. Możliwe do uniknięcia uszkodzenia głowicy nie są objęte gwarancją ani umową serwisową.

**PRZESTROGA**

W trakcie czyszczenia i dezynfekcji głowic należy się upewnić, że płyn nie przedostaje się do wnętrza wtyczki za pośrednictwem styków elektrycznych, reduktorów naprężeń i obudowy wtyczki, ani do miejsc sąsiadujących z trzonem dźwigni blokującej. Przy przecieraniu lub spryskiwaniu wtyczki należy przecierać lub spryskiwać wyłącznie powierzchnie zewnętrzne. Jeśli jest dostępna, umieścić pokrywę zabezpieczającą styk na stykach elektrycznych, aby zapobiec przedostawaniu się płynu do wnętrza obudowy wtyczki. Uszkodzenia spowodowane obecnością płynów w tych miejscach nie są objęte gwarancją ani umową serwisową.

Zalecane materiały:

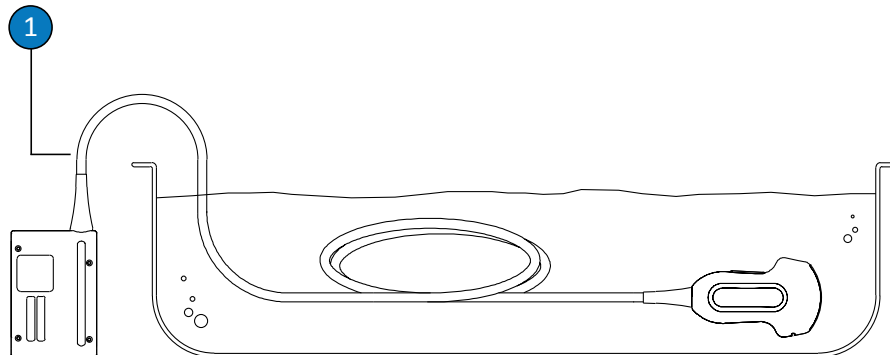
- Miękka, wilgotna ściereczka lub gąbka nierysująca powierzchni
- Zgodne środki do sterylizacji odpowiednie do głowicy i kabla

- Pojemnik do namaczania
  - Miękką, suchą, niepyłąca, sterylna ściereczka
1. Głowicę, kabel i wtyczkę należy czyścić zgodnie z procedurami opisanymi w sekcji „Czyszczenie głowic innych niż przezprzełykowe, kabli i wtyczek” na stronie 65.
  2. Wtyczkę należy dezynfekować zgodnie z procedurami opisanymi w sekcji „Dezynfekcja niskiego poziomu głowic innych niż TEE” na stronie 68.
  3. Po wyczyszczeniu wybrać środek do sterylizacji zgodny z daną głowicą.

Listę zgodnych środków dezynfekcyjnych i środków do sterylizacji zawiera dokument *Środki dezynfekcyjne i roztwory czyszczące do systemów ultrasonograficznych i głowic*, który jest dostępny w dokumentacji systemu lub na stronie internetowej „Konserwacja i czyszczenie systemów ultrasonograficznych firmy Philips”:  
[www.philips.com/transducercare](http://www.philips.com/transducercare)

Należy postępować zgodnie z instrukcjami dotyczącymi przygotowania, temperatury, stężenia i czasu kontaktu roztworu znajdującymi się na opakowaniu. Upewnić się, że stężenie roztworu i okres kontaktu są właściwe dla zamierzonego zastosowania klinicznego urządzenia. Przy posługiwaniu się gotowym roztworem należy sprawdzić jego datę przydatności do użycia.
  4. Stosując odpowiedni środek dezynfekcyjny do kabla, przetrzeć lub spryskać kabel zgodnie z instrukcjami znajdującymi się na opakowaniu środka dezynfekcyjnego dotyczącymi temperatury, czasu przecierania, stężenia roztworu oraz czasu kontaktu środka dezynfekcyjnego z kablem. Należy dopilnować, aby środek dezynfekcyjny nie dostał się do wnętrza wtyczki.
  5. W przypadku stosowania metody zanurzeniowej:
    - a. Zanurzyć głowicę w roztworze sterylizującym w sposób pokazany na rysunku znajdującym się na końcu tej procedury. Nie zanurzać wtyczki, reduktora naprężeń przy wtyczce ani kabla na długości 5 cm (2 cali) od reduktora naprężeń przy wtyczce. (Maksymalny dozwolony punkt zanurzenia kabla znajduje się 5 cm od reduktora naprężeń — nie jest wymagane zanurzenie kabla do tego punktu, jeśli nie ma takiej konieczności).

- b. Postępować zgodnie z instrukcjami umieszczonymi na opakowaniu środka do sterylizacji dotyczącymi czasu trwania zanurzenia głowicy wymaganego do jej sterylizacji.
  - c. Wyjąć głowicę z roztworu sterylizującego po upływie zalecanego okresu sterylizacji.
  - d. Zgodnie z instrukcjami podanymi na etykiecie środka do sterylizacji opłukać głowicę jałową wodą do punktu zanurzenia. Nie zanurzać wtyczki, reduktora naprężeń przy wtyczce ani kabla na długości 5 cm (2 cali) od reduktora naprężeń przy wtyczce. (Maksymalny dozwolony punkt zanurzenia kabla znajduje się 5 cm od reduktora naprężeń — nie jest wymagane zanurzenie kabla do tego punktu, jeśli nie ma takiej konieczności).
6. W przypadku stosowania metody innej niż zanurzeniowa, np. automatycznej myjni-dezynfektora (AR), należy przestrzegać instrukcji producenta dotyczących prawidłowego czyszczenia i sterylizacji.
  7. Wysuszyć urządzenie na powietrzu lub wytrzeć głowicę do sucha miękką, suchą, niepyłącą, sterylną ściereczką. Aby wysuszyć soczewkę, należy jej delikatnie dotykać, a nie przecierać.
  8. Sprawdzić głowicę pod kątem takich uszkodzeń, jak pęknięcia, rozwarstwienia, wyciek płynu lub ostre krawędzie albo nienormalnie wystające elementy. Gdy uszkodzenie jest oczywiste, należy zaprzestać korzystania z głowicy i skontaktować się z przedstawicielem firmy Philips.

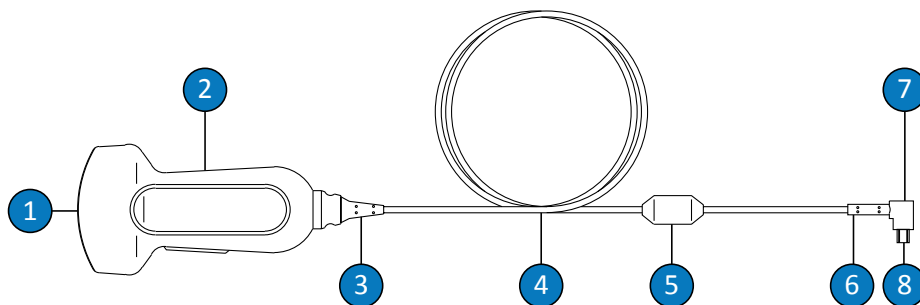


Punkt zanurzenia głowic innych niż TEE

- 
- 1 Nie zanurzać poza punkt znajdujący się 5 cm (2 cale) od reduktora naprężeń. Jest to maksymalny dozwolony punkt zanurzenia kabla — nie jest wymagane zanurzenie kabla do tego punktu, jeśli nie ma takiej konieczności.
- 

## Konserwacja głowic USB

Po otrzymaniu nowej głowicy należy zdezynfekować ją przed wykonaniem pierwszego badania. Poniższe tematy wyjaśniają sposób czyszczenia, dezynfekcji i sterylizacji głowic ze złączami USB. Aby określić odpowiednią metodę konserwacji głowicy, patrz „Metody konserwacji głowic” na stronie 47. Poniższy rysunek przedstawia elementy głowicy ze złączem USB.



Elementy głowicy USB

---

1	Soczewka głowicy (okno akustyczne)
2	Obudowa głowicy
3	Uchwyt głowicy
4	Kabel
5	Filtr ferrytowy

---

6	Reduktor naprężeń złącza USB
7	Złącze USB
8	Kontakty elektryczne

## Ostrzeżenia i przestrogi dotyczące głowic USB

Podczas wszystkich procedur czyszczenia i dezynfekcji oraz w trakcie stosowania środków dezynfekcyjnych należy przestrzegać poniższych ostrzeżeń i przestroż. Bardziej szczegółowe ostrzeżenia i przestrogi wymieniono w procedurach dotyczących konserwacji i czyszczenia oraz na opakowaniach środków czyszczących i dezynfekcyjnych.



### OSTRZEŻENIE

Głowice należy czyścić po każdym użyciu. Czyszczenie głowicy jest najważniejszą czynnością poprzedzającą jej skuteczną dezynfekcję lub sterylizację. Stosując środki czyszczące i dezynfekcyjne, należy zawsze postępować zgodnie z instrukcjami producenta podanymi na etykiecie.



### OSTRZEŻENIE

Podczas czyszczenia, dezynfekcji lub sterylizacji jakiegokolwiek wyposażenia należy zawsze stosować odpowiednią ochronę oczu i rękawiczki.



### OSTRZEŻENIE

Środki dezynfekcyjne są zalecane ze względu na ich chemiczną zgodność z materiałami produktu, nie zaś ze względu na ich biologiczną skuteczność. Jeśli chodzi o biologiczną skuteczność środka dezynfekcyjnego, należy sprawdzić sposoby postępowania i zalecenia producenta tego środka, amerykańskiego Urzędu ds. Żywności i Leków oraz amerykańskich Ośrodków Zwalczenia Chorób.

**OSTRZEŻENIE**

Poziom wymaganej dezynfekcji urządzenia uzależniony jest od rodzaju tkanki, z którą styka się podczas użycia, i typu używanej głowicy. Należy upewnić się, że rodzaj środka dezynfekcyjnego jest właściwy dla danego rodzaju głowicy i sposobu jej stosowania. Wymogi dotyczące stopnia dezynfekcji podano w sekcji „[Metody konserwacji głowic](#)” na [stronie 47](#). Należy przeczytać instrukcje znajdujące się na opakowaniu środka dezynfekcyjnego oraz zalecenia Towarzystwa Specjalistów ds. Kontroli Zakażeń (APIC, Association for Professionals in Infection Control, APIC), amerykańskiej Agencji ds. Żywności i Leków (FDA, Food and Drug Administration), oficjalne oświadczenia Amerykańskiego Instytutu Ultradźwięków w Medycynie (AIUM, American Institute of Ultrasound in Medicine): „Guidelines for Cleaning and Preparing External- and Internal-Use Ultrasound Transducers and Equipment Between Patients as well as Safe Handling and Use of Ultrasound Coupling Gel” oraz zalecenia amerykańskich Ośrodków Zwalczania Chorób (CDC, Centers for Disease Control).

**OSTRZEŻENIE**

Przy posługiwaniu się gotowym roztworem należy sprawdzić jego datę przydatności do użycia.

**OSTRZEŻENIE**

Należy przestrzegać zaleceń podanych przez producenta środka czyszczącego lub dezynfekcyjnego.

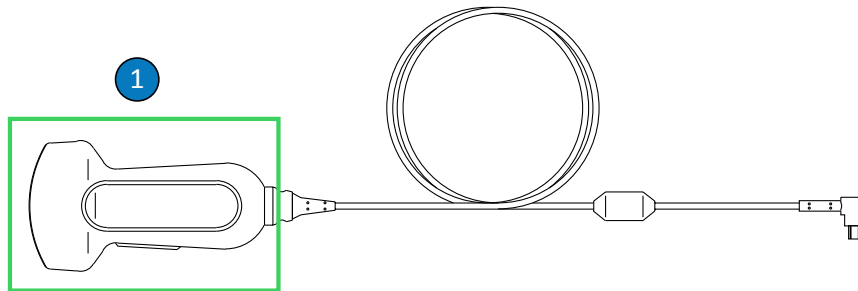
**PRZESTROGA**

Stosowanie niezalecanych środków dezynfekcyjnych, roztworów o niewłaściwym stężeniu lub zanurzanie głowicy głębiej lub na dłuższy okres niż jest to zalecane może uszkodzić lub odbarwić głowicę, co spowoduje utratę gwarancji na głowicę.



**PRZESTROGA**

Użycie alkoholu izopropylowego, denaturatu oraz produktów na bazie alkoholu na wszystkich głowicach jest ograniczone. W przypadku głowic ze złączami USB alkoholem można czyścić wyłącznie takie części, jak obudowa głowicy i soczewka (okno akustyczne). Należy upewnić się, że stężenie roztworu alkoholu izopropylowego wynosi 91% lub mniej, a stężenie roztworu denaturatu wynosi 85% lub mniej. Nie czyścić żadnych innych części głowicy alkoholem (w tym kabli, złączy USB ani reduktorów naprężeń), ponieważ może to doprowadzić do uszkodzenia tych części głowicy. Takie uszkodzenie nie jest objęte gwarancją ani umową serwisową.

**Części głowic USB odporne na działanie alkoholu**

- 1 Jedyne części, które można czyścić roztworami alkoholu izopropylowego o stężeniu 91% lub mniejszym albo roztworami denaturatu o stężeniu 85% lub mniejszym, to obudowa i soczewka głowicy (okno akustyczne). Nie wolno dopuścić, aby płyn dostał się do jakichkolwiek nieuszczelnionych przestrzeni głowicy. Podczas czyszczenia powierzchni soczewki należy ją delikatnie przecierać. Mocne przecieranie lub szorowanie może uszkodzić soczewkę.

**PRZESTROGA**

Podczas zanurzania głowicy w płynie należy się upewnić, że na głowicy nie powstają bańki powietrza. Bańki powietrza uniemożliwiają dokładne dostanie się roztworu do głowicy i utrudniają czyszczenie, dezynfekcję i sterylizację.

**PRZESTROGA**

Używając enzymatycznego środka czyszczącego, należy się upewnić, że jego stężenie jest prawidłowe. Po zakończeniu procedury środek należy dokładnie spłukać. Enzymatyczne środki czyszczące są ogólnie dopuszczone do użytku.

**PRZESTROGA**

Próba przeprowadzenia czyszczenia lub dezynfekcji głowicy, kabla lub obudowy wtyczki przy użyciu metody innej niż jedna z wymienionych może spowodować uszkodzenie urządzenia i wiąże się z utratą gwarancji.

**PRZESTROGA**

Nie wolno dopuścić, aby z głowicami lub kablami stykały się jakiegokolwiek ostre przedmioty, takie jak nożyczki, skalpele lub ostrza do kauteryzacji.

**PRZESTROGA**

Przy posługiwaniu się głowicą nie należy uderzać nią o twarde powierzchnie.

**PRZESTROGA**

Nie wolno stosować szczoteczki chirurgicznej do czyszczenia głowic. Nawet użycie miękkich szczoteczek może spowodować uszkodzenie głowicy.

**PRZESTROGA**

Nie należy stosować szczoteczki do czyszczenia etykiety na głowicy.

**PRZESTROGA**

Podczas czyszczenia głowicy nie wolno używać materiałów z papieru ani produktów ściernych. Uszkodzą one delikatną soczewkę (okno akustyczne) głowicy. Przemysłowe chusteczki ścierne, takie jak Wypall X60, mogą uszkodzić soczewkę.

**PRZESTROGA**

Podczas czyszczenia, dezynfekcji i sterylizacji należy ustawiać części głowicy, obudowy wtyczki i kabla, które powinny pozostać suche, powyżej części mokrych do momentu całkowitego wyschnięcia wszystkich części. Zapobiegnie to przedostawaniu się płynu do nieuszczelnionych przestrzeni głowicy.

**PRZESTROGA**

Podczas czyszczenia i dezynfekowania głowic należy uważać, aby stosowane do tego celu płyny nie przedostały się do styków elektrycznych lub metalowych części złącza USB. Uszkodzenia spowodowane obecnością płynów w tych miejscach nie są objęte gwarancją ani umową serwisową.

**PRZESTROGA**

Aby zapobiec przedostawaniu się płynów do głowicy, nie należy odłączać od niej kabla USB podczas czyszczenia i dezynfekowania.

**PRZESTROGA**

Nie należy wystawiać głowicy na długotrwałe działanie środków do czyszczenia i dezynfekcji. Należy ograniczyć czas wystawienia głowic na działanie środków do czyszczenia i dezynfekcji do minimum zalecanego przez producenta danego środka.

**PRZESTROGA**

Przed przechowywaniem głowic należy upewnić się, że są one całkowicie suche. Jeśli konieczne jest osuszenie soczewki (okna akustycznego) głowicy po czyszczeniu, należy delikatnie przykładać do niej miękką ściereczkę. Mocne przecieranie lub szorowanie może uszkodzić soczewkę.

**PRZESTROGA**

W żadnym wypadku nie należy sterylizować głowic technikami takimi jak autoklaw, promieniowaniem gamma, gazem, parą ani wysoką temperaturą. Spowodowałoby to poważne uszkodzenia. Możliwe do uniknięcia uszkodzenia głowicy nie są objęte gwarancją ani umową serwisową.

## Ograniczanie osadów ze środka dezynfekcyjnego

Stosowanie środka dezynfekcyjnego na bazie OPA (aldehydu orto-ftalowego) może pozostawiać osad roztworu na głowicach w przypadku nieprzestrzegania instrukcji producenta.

W celu zmniejszenia działania osadu środka OPA lub jakiegokolwiek innego środka dezynfekcyjnego:

- Należy bardzo dokładnie przestrzegać instrukcji producenta. Na przykład producent środka Cidex OPA zaleca płukanie głowic przez zanurzenie ich trzy razy w wodzie pitnej.
- Należy ograniczyć czas wystawienia głowic na działanie środka dezynfekcyjnego do minimum zalecanego przez producenta danego środka. Na przykład producent środka Cidex OPA zaleca minimalny czas wynoszący 12 minut.

## Czyszczenie głowic USB, kabli i wtyczek

W przypadku wszystkich głowic USB, kabli i wtyczek należy postępować zgodnie z poniższymi ogólnymi instrukcjami czyszczenia. Wszystkie głowice muszą być czyszczone po każdym użyciu. Czyszczenie głowicy jest najważniejszą czynnością poprzedzającą jej skuteczną dezynfekcję lub sterylizację.

Przed czyszczeniem głowicy należy przeczytać ostrzeżenia i przestrogi zawarte w częściach „Bezpieczeństwo” i „Ostrzeżenia i przestrogi dotyczące głowic USB” na stronie 79 oraz zastosować następujące środki ostrożności.

Po czyszczeniu należy zdezynfekować głowice, postępując zgodnie z odpowiednimi procedurami:

- „Dezynfekcja niskiego poziomu głowic USB” na stronie 89
- „Dezynfekcja wysokiego poziomu głowic USB” na stronie 91
- „Sterylizacja głowic USB” na stronie 94



### OSTRZEŻENIE

Podczas czyszczenia, dezynfekcji lub sterylizacji jakiegokolwiek wyposażenia należy zawsze stosować odpowiednią ochronę oczu i rękawiczki.

**PRZESTROGA**

Podczas czyszczenia i dezynfekowania głowic należy uważać, aby stosowane do tego celu płyny nie przedostały się do styków elektrycznych lub metalowych części złącza USB. Uszkodzenia spowodowane obecnością płynów w tych miejscach nie są objęte gwarancją ani umową serwisową.

**PRZESTROGA**

Aby zapobiec przedostawaniu się płynów do głowicy, nie należy odłączać od niej kabla USB podczas czyszczenia i dezynfekowania.

Zalecane materiały:

- Miękka, wilgotna ściereczka lub gąbka nierysująca powierzchni
  - Zgodne środki czyszczące lub chusteczki czyszczące do głowicy, kabla oraz wtyczki
  - Miękka, sucha, niepyląca ściereczka
1. Po każdym badaniu pacjenta należy usunąć z głowicy, kabla i wtyczki żel ultrasonograficzny przy użyciu miękkiej, wilgotnej ściereczki zwilżonej wodą pitną lub zatwierdzonym środkiem czyszczącym lub dezynfekcyjnym albo za pomocą zatwierdzonej chusteczki nasączonej środkiem czyszczącym lub dezynfekcyjnym. Aby usunąć żel z soczewki, należy ją delikatnie przetrzeć. W razie potrzeby należy zdjąć osłonę głowicy.

Listę zgodnych środków dezynfekcyjnych i czyszczących zawiera dokument *Środki dezynfekcyjne i roztwory czyszczące do systemów ultrasonograficznych i głowic*, który jest dostępny w dokumentacji systemu lub na stronie internetowej „Konserwacja i czyszczenie systemów ultrasonograficznych firmy Philips”:

[www.philips.com/transducercare](http://www.philips.com/transducercare)

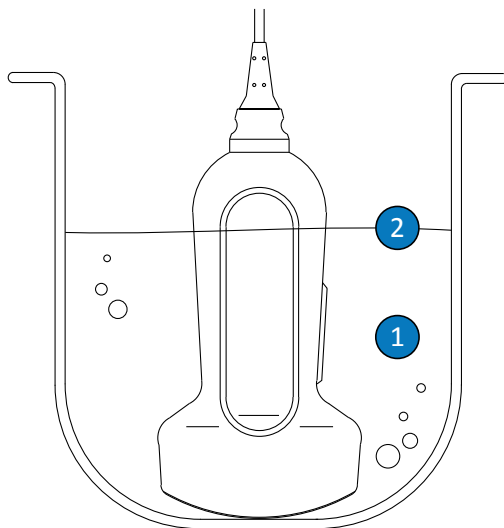
Należy postępować zgodnie z instrukcjami dotyczącymi przygotowania, temperatury, stężenia i czasu kontaktu roztworu znajdującymi się na opakowaniu. Upewnić się, że stężenie roztworu i okres kontaktu są właściwe dla zamierzonego zastosowania klinicznego urządzenia. Przy posługiwaniu się gotowym roztworem należy sprawdzić jego datę przydatności do użycia.

2. Odłączyć głowicę od systemu i zdjąć akcesoria zainstalowane na głowicy lub ją osłaniające. Wcisnąć zabezpieczenie, jeśli dostępne, do złącza, aby zabezpieczyć je przed zachlapaniem styków.
3. Miękką gąbką lub dłonią w rękawiczce usunąć pozostały żel z głowicy i soczewki pod bieżącą wodą (temperatura wody nie może przekraczać 43°C (110°F)). Jeżeli bieżąca woda nie jest dostępna, należy użyć miękkiej nasączonej ściereczki, takiej jak ściereczka czyszcząca nadająca się do spłukiwania. Aby usunąć żel z soczewki, należy ją delikatnie przetrzeć.
4. Aby usunąć resztki stałe lub płynne ustrojowe znajdujące się na głowicy, kablu, filtrze ferrytowym lub wtyczce, użyć dostępnych w handlu chusteczek czyszczących, gąbek (z enzymatycznym lub innym środkiem czyszczącym), lub miękkiej ściereczki lekko zwilżonej roztworem łagodnego mydła. Enzymatyczne środki czyszczące są ogólnie dopuszczone do użytku.
5. W celu usunięcia pozostałych drobin i resztek środka czyszczącego z głowicy, kabla, filtra ferrytowego lub wtyczki należy użyć chusteczek czyszczących zgodnie ze wskazówkami producenta. Można całkowicie opłukać głowicę wodą pitną do punktu zanurzenia przedstawionego na rysunku znajdującym się na końcu tej procedury. Żadna inna część głowicy, kabla lub wtyczki nie może być namaczana ani zanurzana w płynach.

### **UWAGA**

W przypadku korzystania z chusteczek czyszczących lub gąbek płukanie głowicy wodą może być zbędne. Zawsze należy stosować się do instrukcji umieszczonych na etykiecie produktu.

6. Wysuszyć urządzenie na powietrzu lub wytrzeć głowicę do sucha miękką, suchą, niepyłącą ściereczką. Aby wysuszyć soczewkę, należy ją delikatnie dotykać ściereczką. Mokre powierzchnie mogą spowodować rozcieńczenie środka dezynfekcyjnego.
7. Sprawdzić urządzenie i kabel pod kątem takich uszkodzeń, jak pęknięcia, rozwarstwienia, ostre krawędzie lub nienormalnie wystające elementy. Gdy uszkodzenie jest oczywiste, należy zaprzestać korzystania z urządzenia i skontaktować się z przedstawicielem firmy Philips.



#### Punkt zanurzenia głowic USB

- |   |   |
|---|---|
| 1 | Zanurzać tylko tę część.  |
| 2 | Maksymalna dozwolona głębokość zanurzenia; nie należy przekraczać tej głębokości, jeżeli nie jest to konieczne. |



## Dezynfekcja niskiego poziomu głowic USB

Dezynfekcja niskiego poziomu głowic USB wykorzystuje metody spryskiwania i przecierania z zastosowaniem środka do dezynfekcji niskiego lub pośredniego poziomu. Przed wykonaniem tej procedury należy przeczytać ostrzeżenia i przestrogi zawarte w częściach „[Bezpieczeństwo](#)” i „[Ostrzeżenia i przestrogi dotyczące głowic USB](#)” na stronie 79 oraz zastosować następujące środki ostrożności.



### OSTRZEŻENIE

Podczas czyszczenia, dezynfekcji lub sterylizacji jakiegokolwiek wyposażenia należy zawsze stosować odpowiednią ochronę oczu i rękawiczki.



### PRZESTROGA

Podczas czyszczenia i dezynfekowania głowic należy uważać, aby stosowane do tego celu płyny nie przedostały się do styków elektrycznych lub metalowych części złącza USB. Uszkodzenia spowodowane obecnością płynów w tych miejscach nie są objęte gwarancją ani umową serwisową.



### PRZESTROGA

Aby zapobiec przedostawaniu się płynów do głowicy, nie należy odłączać od niej kabla USB podczas czyszczenia i dezynfekowania.

### UWAGA

Głowice mogą być dezynfekowane przy zastosowaniu metody przecierania jedynie wtedy, gdy informacja na opakowaniu odpowiedniego środka dezynfekcyjnego dopuszcza go do stosowania tą metodą.

**Zalecane materiały:**

- Miękka, wilgotna ściereczka lub gąbka nierysująca powierzchni
  - Środki do dezynfekcji niskiego lub pośredniego poziomu zgodne z głowicą, kablem oraz wtyczką
  - Miękka, sucha, niepyląca ściereczka
1. Głowicę, kabel i wtyczkę należy czyścić zgodnie z procedurami opisanymi w sekcji „Czyszczenie głowic USB, kabli i wtyczek” na stronie 85. Przestrzegać wszystkich ostrzeżeń i przestróg.
  2. Po wyczyszczeniu wybrać środek do dezynfekcji niskiego lub pośredniego poziomu zgodny z daną głowicą. Listę zgodnych środków dezynfekcyjnych zawiera dokument *Środki dezynfekcyjne i roztwory czyszczące do systemów ultrasonograficznych i głowic*, który jest dostępny w dokumentacji systemu lub na stronie internetowej „Konserwacja i czyszczenie systemów ultrasonograficznych firmy Philips”:

[www.philips.com/transducercare](http://www.philips.com/transducercare)

Należy postępować zgodnie z instrukcjami dotyczącymi przygotowania, temperatury, stężenia i czasu kontaktu roztworu znajdującymi się na opakowaniu. Upewnić się, że stężenie roztworu i okres kontaktu są właściwe dla zamierzonego zastosowania klinicznego urządzenia. Przy posługiwaniu się gotowym roztworem należy sprawdzić jego datę przydatności do użycia.

**UWAGA**

Niektóre produkty są oznaczone jako chusteczki zarówno czyszczące, jak i dezynfekcyjne. Stosując te środki do czyszczenia i dezynfekcji, należy zawsze postępować zgodnie z instrukcjami producenta.

3. Stosując odpowiedni środek dezynfekcyjny dla kabla USB i wtyczki, przetrzeć lub spryskać kabel, reduktor naprężeń, filtr ferrytowy i złącze USB zgodnie z instrukcjami znajdującymi się na opakowaniu środka dezynfekcyjnego dotyczącymi temperatury, czasu przecierania, stężenia roztworu oraz czasu kontaktu ze środkiem dezynfekcyjnym. Należy dopilnować,

aby środek dezynfekcyjny nie dostał się do wnętrza wtyczki. W trakcie dezynfekcji kabla USB przecierać lub spryskiwać wyłącznie powierzchnie zewnętrzne. Nie wolno pozwolić, aby płyn przedostał się do wnętrza kabla za pośrednictwem reduktora naprężeń, wtyczki lub styków elektrycznych. Dostanie się płynu do wtyczki może spowodować utratę gwarancji na urządzenie.

4. Jeżeli w instrukcji na etykiecie środka dezynfekcyjnego znajduje się takie polecenie, należy przepłukać produkt wodą pitną.
5. Pozostawić urządzenie na powietrzu do wyschnięcia. Głowicę można wytrzeć do sucha miękką, suchą, niepyłącą ściereczką. Aby wysuszyć soczewkę, należy jej delikatnie dotykać, a nie przecierać.
6. Sprawdzić głowicę pod kątem takich uszkodzeń, jak pęknięcia, rozwarstwienia, wyciek płynu lub ostre krawędzie albo nienormalnie wystające elementy. Gdy uszkodzenie jest oczywiste, należy zaprzestać korzystania z głowicy i skontaktować się z przedstawicielem firmy Philips.

## Dezynfekcja wysokiego poziomu głowic USB

Podczas dezynfekcji wysokiego poziomu głowic USB zazwyczaj wykorzystuje się metodę zanurzenia z zastosowaniem środka do dezynfekcji wysokiego poziomu. Do dezynfekowania niektórych głowic można stosować automatyczne myjnie-dezynfektory lub inne metody niezanurzeniowe. Więcej informacji znajduje się w sekcji „[Zalecenia dotyczące stosowania automatycznej myjni-dezynfektora \(AR\)](#)” na stronie 50. Przed wykonaniem tej procedury należy przeczytać ostrzeżenia i przestrogi zawarte w częściach „[Bezpieczeństwo](#)” i „[Ostrzeżenia i przestrogi dotyczące głowic USB](#)” na stronie 79 oraz zastosować następujące środki ostrożności.



### OSTRZEŻENIE

Podczas czyszczenia, dezynfekcji lub sterylizacji jakiegokolwiek wyposażenia należy zawsze stosować odpowiednią ochronę oczu i rękawiczki.

**PRZESTROGA**

Podczas czyszczenia i dezynfekowania głowic należy uważać, aby stosowane do tego celu płyny nie przedostały się do styków elektrycznych lub metalowych części złącza USB. Uszkodzenia spowodowane obecnością płynów w tych miejscach nie są objęte gwarancją ani umową serwisową.

**PRZESTROGA**

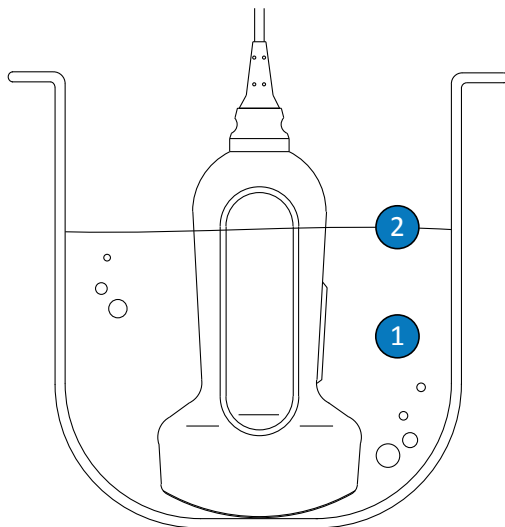
Aby zapobiec przedostawaniu się płynów do głowicy, nie należy odłączać od niej kabla USB podczas czyszczenia i dezynfekowania.

Zalecane materiały:

- Miękka, wilgotna ściereczka lub gąbka nierysująca powierzchni
  - Zgodne środki do dezynfekcji wysokiego poziomu odpowiednie do głowicy
  - Pojemnik do namaczania
  - Miękka, sucha, niepyląca ściereczka
1. Głowicę, kabel i wtyczkę należy czyścić zgodnie z procedurami opisanymi w sekcji „Czyszczenie głowic USB, kabli i wtyczek” na stronie 85. Przestrzegać wszystkich ostrzeżeń i ostrzeżeń.
  2. Kabel i wtyczkę należy czyścić zgodnie z procedurami opisanymi w sekcji „Dezynfekcja niskiego poziomu głowic USB” na stronie 89.
  3. Po wyczyszczeniu wybrać środek do dezynfekcji wysokiego poziomu zgodny z daną głowicą. Listę zgodnych środków dezynfekcyjnych zawiera dokument *Środki dezynfekcyjne i roztwory czyszczące do systemów ultrasonograficznych i głowic*, który jest dostępny w dokumentacji systemu lub na stronie internetowej „Konservacja i czyszczenie systemów ultrasonograficznych firmy Philips”:  
[www.philips.com/transducercare](http://www.philips.com/transducercare)

Należy postępować zgodnie z instrukcjami dotyczącymi przygotowania, temperatury, stężenia i czasu kontaktu roztworu znajdującymi się na opakowaniu. Upewnić się, że stężenie roztworu i okres kontaktu są właściwe dla zamierzonego zastosowania klinicznego urządzenia. Przy posługiwaniu się gotowym roztworem należy sprawdzić jego datę przydatności do użycia.

4. W przypadku stosowania metody zanurzeniowej:
  - a. Zanurzyć głowicę w odpowiednim środku dezynfekcyjnym w sposób pokazany na rysunku znajdującym się na końcu tej procedury. Głowica może być zanurzona tylko do przedstawionego punktu zanurzenia. Żadna inna część głowicy, kabla, reduktorów naprężeń lub wtyczki nie może być namaczana lub zanurzana w płynach.
  - b. Postępować zgodnie z instrukcjami umieszczonymi na opakowaniu środka dezynfekcyjnego dotyczącymi czasu zanurzenia głowicy. Nie należy zanurzać głowicy na czas dłuższy niż minimum zalecane przy danym zakresie dezynfekcji.
  - c. Zgodnie z instrukcjami podanymi na etykiecie środka dezynfekcyjnego przemyj głowicę do punktu zanurzenia. Nie namaczaj ani nie zanurzaj żadnej innej części głowicy, kabla, reduktorów naprężeń lub wtyczki.
5. W przypadku stosowania metody innej niż zanurzeniowa, np. automatycznej myjni-dezynfektora (AR), należy przestrzegać instrukcji producenta dotyczących prawidłowego czyszczenia i dezynfekcji.
6. Pozostawić urządzenie na powietrzu do wyschnięcia. Głowicę można wytrzeć do sucha miękką, suchą, niepyłącą ściereczką. Aby wysuszyć soczewkę, należy jej delikatnie dotykać, a nie przecierać.
7. Sprawdzić głowicę pod kątem takich uszkodzeń, jak pęknięcia, rozwarstwienia, wyciek płynu lub ostre krawędzie albo nienormalnie wystające elementy. Gdy uszkodzenie jest oczywiste, należy zaprzestać korzystania z głowicy i skontaktować się z przedstawicielem firmy Philips.



#### Punkt zanurzenia głowic USB

- |   |   |
|---|---|
| 1 | Zanurzać tylko tę część.  |
| 2 | Maksymalna dozwolona głębokość zanurzenia; nie należy przekraczać tej głębokości, jeżeli nie jest to konieczne. |

## Sterylizacja głowic USB

Główna różnica między dezynfekcją wysokiego poziomu a sterylizacją dotyczy czasu zanurzenia głowicy oraz rodzaju stosowanego środka dezynfekcyjnego lub środka do sterylizacji. Podczas sterylizacji należy przestrzegać takich samych procedur jak podczas dezynfekcji wysokiego poziomu, ale stosować zgodny środek do sterylizacji oraz przestrzegać instrukcji producenta dotyczących przygotowania, temperatury, stężenia roztworu i czasu kontaktu.

## Konserwacja głowic TEE

Poniższe tematy wyjaśniają sposób czyszczenia, dezynfekcji i sterylizacji głowic do echokardiografii przezprzełykowej (TEE). Aby określić odpowiednią metodę konserwacji głowicy, patrz „[Metody konserwacji głowic](#)” na stronie 47.

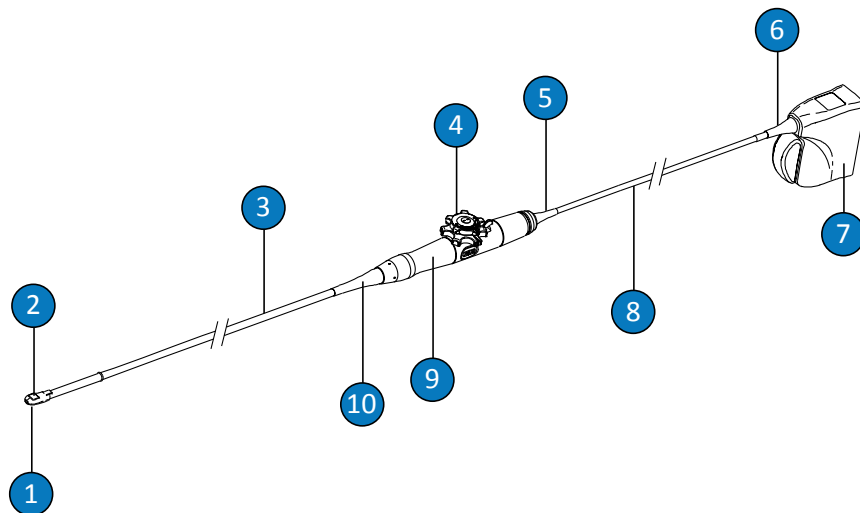
Po otrzymaniu nowej głowicy należy zdezynfekować ją przed wykonaniem pierwszego badania. Należy wyczyścić i zdezynfekować głowicę natychmiast po każdym użyciu w celu zabezpieczenia pacjentów i personelu przed czynnikami chorobotwórczymi. Należy opracować procedurę czyszczenia, zawierającą czynności opisane w tej części, i umieścić ją w widocznym miejscu.



### PRZESTROGA

**Podczas wszystkich procesów dekontaminacji w przypadku głowic TEE należy obowiązkowo używać pokrywy zabezpieczającej styk. Aby użyć głowicy do skanowania, należy zdjąć pokrywę ze styku. Pokrywa powinna być zawsze przymocowana do kabla głowicy za pomocą elastycznej tasiemki.**

Poniższy rysunek przedstawia elementy głowicy TEE.



Elementy głowicy TEE

1	Końcówka dystalna
2	Soczewka głowicy (okno akustyczne)
3	Elastyczny trzon
4	Regulatory głowicy
5	Reduktor naprężeń obudowy regulatorów (uchwytu)
6	Uchwyt wtyczki
7	Obudowa wtyczki
8	Kabel
9	Obudowa regulatorów (uchwyt)
10	Reduktor naprężeń obudowy regulatorów (uchwytu)



## Ostrzeżenia i przestrogi dotyczące głowic TEE

Podczas wszystkich procedur czyszczenia, dezynfekcji i sterylizacji oraz w trakcie stosowania środków dezynfekcyjnych należy przestrzegać poniższych ostrzeżeń i przestrog. Bardziej szczegółowe ostrzeżenia i przestrogi wymieniono w procedurach dotyczących konserwacji i czyszczenia oraz na opakowaniach środków czyszczących i dezynfekcyjnych.



### OSTRZEŻENIE

Głowice należy czyścić po każdym użyciu. Czyszczenie głowicy jest najważniejszą czynnością poprzedzającą jej skuteczną dezynfekcję lub sterylizację. Stosując środki czyszczące i dezynfekcyjne, należy zawsze postępować zgodnie z instrukcjami producenta podanymi na etykiecie.



### OSTRZEŻENIE

Podczas czyszczenia, dezynfekcji lub sterylizacji jakiegokolwiek wyposażenia należy zawsze stosować odpowiednią ochronę oczu i rękawiczki.



### OSTRZEŻENIE

By zapobiegać zanieczyszczeniu przez patogeny przenoszone drogą krwi, wymagane są legalnie wprowadzone do obrotu sterylne osłony głowicy z żelam ultrasonograficznym systemu do zastosowań śródoperacyjnych, podczas naprowadzania igły i do biopsji. Osłony zabezpieczające zalecane są do procedur przezprzełykowych, przezodbytniczych i wewnątrzpochwowych. W Chinach i Japonii osłony te są obowiązkowe. Firma Philips zaleca stosowanie legalnie wprowadzonych do obrotu osłon.

**OSTRZEŻENIE**

Sterylnie osłony głowic są jednorazowe i nie wolno korzystać z nich ponownie.

**OSTRZEŻENIE**

Osłony nazębne są obowiązkowe w przypadku głowic TEE.

**OSTRZEŻENIE**

Środki dezynfekcyjne są zalecane ze względu na ich chemiczną zgodność z materiałami produktu, nie zaś ze względu na ich biologiczną skuteczność. Jeśli chodzi o biologiczną skuteczność środka dezynfekcyjnego, należy sprawdzić sposoby postępowania i zalecenia producenta tego środka, amerykańskiego Urzędu ds. Żywności i Leków oraz amerykańskich Ośrodków Zwalczenia Chorób.

**OSTRZEŻENIE**

Poziom wymaganej dezynfekcji urządzenia uzależniony jest od rodzaju tkanki, z którą styka się podczas użycia, i typu używanej głowicy. Należy upewnić się, że rodzaj środka dezynfekcyjnego jest właściwy dla danego rodzaju głowicy i sposobu jej stosowania. Wymogi dotyczące stopnia dezynfekcji podano w sekcji „[Metody konserwacji głowic](#)” na [stronie 47](#). Należy przeczytać instrukcje znajdujące się na opakowaniu środka dezynfekcyjnego oraz zalecenia Towarzystwa Specjalistów ds. Kontroli Zakażeń (APIC, Association for Professionals in Infection Control, APIC), amerykańskiej Agencji ds. Żywności i Leków (FDA, Food and Drug Administration), oficjalne oświadczenia Amerykańskiego Instytutu Ultradźwięków w Medycynie (AIUM, American Institute of Ultrasound in Medicine): „Guidelines for Cleaning and Preparing External- and Internal-Use Ultrasound Transducers and Equipment Between Patients as well as Safe Handling and Use of Ultrasound Coupling Gel” oraz zalecenia amerykańskich Ośrodków Zwalczenia Chorób (CDC, Centers for Disease Control).

**OSTRZEŻENIE**

Podając głowicę sterylizacji, należy upewnić się, że stężenie środka używanego do sterylizacji i czas kontaktu są odpowiednie do sterylizacji. Należy postępować zgodnie z instrukcjami producenta.

**OSTRZEŻENIE**

Przy posługiwaniu się gotowym roztworem należy sprawdzić jego datę przydatności do użycia.

**OSTRZEŻENIE**

Należy przestrzegać zaleceń podanych przez producenta środka czyszczącego lub dezynfekcyjnego.

**PRZESTROGA**

W żadnym wypadku nie należy sterylizować głowic technikami takimi jak autoklaw, promieniowaniem gamma, gazem, parą ani wysoką temperaturą. Spowodowałoby to poważne uszkodzenia. Możliwe do uniknięcia uszkodzenia głowicy nie są objęte gwarancją ani umową serwisową.

**PRZESTROGA**

Stosowanie niezalecanych środków dezynfekcyjnych, roztworów o niewłaściwym stężeniu lub zanurzanie głowicy głębiej lub na dłuższy okres niż jest to zalecane może uszkodzić lub odbarwić głowicę, co spowoduje utratę gwarancji na głowicę.



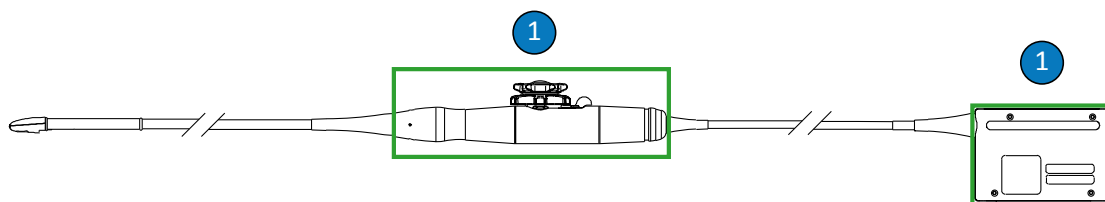
### PRZESTROGA

Użycie alkoholu izopropylowego, denaturatu oraz produktów na bazie alkoholu na wszystkich głowicach jest ograniczone. W przypadku głowic TEE alkoholem można czyścić i dezynfekować wyłącznie obudowę złącza i obudowę mechanizmu sterującego. Należy upewnić się, że stężenie roztworu alkoholu izopropylowego wynosi 91% lub mniej, a stężenie roztworu denaturatu wynosi 85% lub mniej. Nie należy czyścić żadnych innych części głowicy alkoholem (w tym przewodów lub reduktorów naprężeń), ponieważ może to doprowadzić do uszkodzenia tych elementów głowicy. Takie uszkodzenie nie jest objęte gwarancją ani umową serwisową.



### PRZESTROGA

Podczas wszystkich procesów dekontaminacji w przypadku głowic TEE należy obowiązkowo używać pokrywy zabezpieczającej styk. Aby użyć głowicy do skanowania, należy zdjąć pokrywę ze styku. Pokrywa powinna być zawsze przymocowana do kabla głowicy za pomocą elastycznej tasiemki.



Części głowicy TEE odporne na działanie alkoholu

- 1 Jedyne części, które można czyścić roztworami alkoholu izopropylowego o stężeniu 91% lub mniejszym albo roztworami denaturatu o stężeniu 85% lub mniejszym, to obudowa wtyczki i obudowa regulatora. Nie wolno dopuścić, aby płyn dostał się do jakichkolwiek nieuszczelnionych przestrzeni głowicy. Przymocować pokrywę styku i nie dopuścić, aby płyn dostał się do jakichkolwiek nieuszczelnionych przestrzeni głowicy.

**PRZESTROGA**

Podczas zanurzania głowicy w płynie należy się upewnić, że na głowicy nie powstają bańki powietrza. Bańki powietrza uniemożliwiają dokładne dostanie się roztworu do głowicy i utrudniają czyszczenie, dezynfekcję i sterylizację.

**PRZESTROGA**

Używając enzymatycznego środka czyszczącego, należy się upewnić, że jego stężenie jest prawidłowe. Po zakończeniu procedury środek należy dokładnie spłukać. Enzymatyczne środki czyszczące są ogólnie dopuszczone do użytku.

**PRZESTROGA**

Nie należy stosować wybielacza na głowicy i trzonie.

**PRZESTROGA**

Próba przeprowadzenia czyszczenia lub dezynfekcji głowicy, kabla lub obudowy wtyczki przy użyciu metody innej niż jedna z wymienionych może spowodować uszkodzenie urządzenia i wiąże się z utratą gwarancji.

**PRZESTROGA**

Nie wolno dopuścić, aby z głowicami lub kablami stykały się jakiegokolwiek ostre przedmioty, takie jak nożyczki, skalpele lub ostrza do kauteryzacji.

**PRZESTROGA**

Przy posługiwaniu się głowicą nie należy uderzać nią o twarde powierzchnie.

**PRZESTROGA**

W przypadku głowic TEE nie wolno zaciskać elastycznego trzonu ani kabla. Nie należy wyginać trzonu w okrąg o średnicy mniejszej niż 0,3 m (1 stopa).

**PRZESTROGA**

Nie wolno stosować szczoteczki chirurgicznej do czyszczenia głowic. Nawet użycie miękkich szczoteczek może spowodować uszkodzenie głowicy.

**PRZESTROGA**

Nie wolno stosować szczoteczki do czyszczenia oznaczenia na obudowie wtyczki.

**PRZESTROGA**

Podczas czyszczenia głowicy nie wolno używać materiałów z papieru ani produktów ściernych. Uszkodzą one delikatną soczewkę (okno akustyczne) głowicy. Przemysłowe chusteczki ścierne, takie jak Wypall X60, mogą uszkodzić soczewkę.

**PRZESTROGA**

Podczas czyszczenia, dezynfekcji i sterylizacji należy ustawiać części głowicy, obudowy wtyczki i kabla, które powinny pozostać suche, powyżej części mokrych do momentu całkowitego wyschnięcia wszystkich części. Zapobiegnie to przedostawaniu się płynu do nieuszczelnionych przestrzeni głowicy.

**PRZESTROGA**

W trakcie czyszczenia i dezynfekcji głowic należy się upewnić, że płyn nie przedostaje się do wnętrza wtyczki za pośrednictwem styków elektrycznych, reduktorów naprężeń i obudowy wtyczki, ani do miejsc sąsiadujących z trzonem dźwigni blokującej. Nie wolno dopuścić, aby jakikolwiek płyn dostał się do wnętrza uchwytu lub mechanizmu sterującego. Przy przecieraniu lub spryskiwaniu obudowy wtyczki lub uchwytu należy przecierać lub spryskiwać wyłącznie powierzchnie zewnętrzne. Jeśli jest dostępna, umieścić pokrywę zabezpieczającą styk na stykach elektrycznych, aby zapobiec przedostawaniu się płynu do wnętrza obudowy wtyczki. Uszkodzenia spowodowane obecnością płynów w tych miejscach nie są objęte gwarancją ani umową serwisową.

**PRZESTROGA**

Nie należy wystawiać głowicy na długotrwałe działanie środków do czyszczenia i dezynfekcji. Należy ograniczyć czas wystawienia głowic na działanie środków do czyszczenia i dezynfekcji do minimum zalecanego przez producenta danego środka.

**PRZESTROGA**

Mechanizm sterujący głowic TEE nie jest uszczelniony. Jeżeli środek dezynfekcyjny lub inny płyn dostanie się do mechanizmu sterującego, spowoduje on korozję przekładni i styków elektrycznych. Możliwe do uniknięcia uszkodzenia głowicy nie są objęte gwarancją ani umową serwisową.

**PRZESTROGA**

**Nie sfluksiwać ani nie zanurzać uchwytu, mechanizmu sterującego, kabla, wtyczki ani reduktorów naprężeń głowicy TEE.**

**PRZESTROGA**

**Przed przechowywaniem głowic należy upewnić się, że są one całkowicie suche. Jeśli konieczne jest osuszenie soczewki (okna akustycznego) głowicy po czyszczeniu, należy delikatnie przykładać do niej miękką, suchą, niepyłącą ściereczkę. Mocne przecieranie lub szorowanie może uszkodzić soczewkę.**

## Ograniczanie osadów ze środka dezynfekcyjnego

Stosowanie środka dezynfekcyjnego na bazie OPA (aldehydu orto-ftalowego) może pozostawiać osad roztworu na głowicach w przypadku nieprzestrzegania instrukcji producenta.

**OSTRZEŻENIE**

**Pozostałości OPA na głowicach TEE mogą wywołać tymczasowe przebarwienia okolic ust i warg, jak również podrażnienie i oparzenia chemiczne ust, gardła, przełyku i żołądka.**

W celu zmniejszenia działania osadu środka OPA lub jakiegokolwiek innego środka dezynfekcyjnego:

- Należy bardzo dokładnie przestrzegać instrukcji producenta. Na przykład producent środka Cidex OPA zaleca płukanie głowic przez zanurzenie ich trzy razy w wodzie pitnej.
- Należy ograniczyć czas wystawienia głowic na działanie środka dezynfekcyjnego do minimum zalecanego przez producenta danego środka. Na przykład producent środka Cidex OPA zaleca minimalny czas wynoszący 12 minut.



## Przestrogi dotyczące głowic S7-3t i S8-3t

Ze względu na niewielki rozmiar, głowice S7-3t i S8-3t są bardzo delikatnymi przyrządami elektronicznymi. Aby uniknąć uszkodzenia tych głowic, należy zastosować się do następujących ostrzeżeń.



### PRZESTROGA

Przy przecieraniu końcówki dystalnej głowicy S7-3t lub S8-3t nigdy nie należy wywierać nadmiernego nacisku na soczewkę (okno akustyczne). Należy delikatnie przetrzeć końcówkę wilgotną ściereczką. Nie wolno ścisnąć soczewki, okna akustycznego ani końcówki, gdyż mogłoby to uszkodzić głowicę.



### PRZESTROGA

Nie wolno dopuścić, aby z głowicami lub kablami stykały się jakiegokolwiek ostre przedmioty, takie jak nożyczki, skalpele lub ostrza do kauteryzacji.



### PRZESTROGA

Ustawienie końcówki można zmieniać wyłącznie za pomocą regulatorów; nie wolno tego robić ręcznie.



### PRZESTROGA

Nie wolno zginać ani zaciskać elastycznego trzonu ani kabla.

**PRZESTROGA**

Przy posługiwaniu się głowicą nie należy uderzać nią o twarde powierzchnie.

**Wytyczne dotyczące głowic TEE**

Zamieszczone wytyczne dotyczą głowic TEE firmy Philips.

Dezynfekcja wysokiego poziomu lub sterylizacja jest uznaną metodą zapobiegania przenoszeniu infekcji na głowicach TEE. Sterylizacja jest wymagana, jeżeli głowica jest wprowadzana do sterylnej tkanki i jest stosowana bez sterylnej osłony. W przypadku używania sterylnej osłony sterylizacja nadal jest zalecana, jednak dopuszczalna jest także dezynfekcja wysokiego poziomu. Główna różnica między sterylizacją a dezynfekcją wysokiego poziomu dotyczy czasu zanurzenia głowicy oraz rodzaju stosowanego środka dezynfekcyjnego lub środka do sterylizacji.

Aby określić, czy głowica wymaga dezynfekcji wysokiego poziomu, czy sterylizacji, zobacz [„Metody konserwacji głowic” na stronie 47](#).

Dezynfekcja wysokiego poziomu lub sterylizacja głowic TEE zazwyczaj wykonywana jest przez zanurzenie lub za pomocą automatycznego dezynfektora głowic TEE, lub automatycznej myjni-dezynfektora głowic TEE. Przed przeprowadzeniem dezynfekcji czy sterylizacji należy dokładnie wyczyścić głowicę.

**PRZESTROGA**

**W żadnym wypadku nie należy sterylizować głowic technikami takimi jak autoklaw, promieniowaniem gamma, gazem, parą ani wysoką temperaturą. Spowodowałoby to poważne uszkodzenia. Możliwe do uniknięcia uszkodzenia głowicy nie są objęte gwarancją ani umową serwisową.**

**UWAGA**

Niektóre środki do dezynfekcji wysokiego poziomu nie wymagają zanurzania i są zgodne z głowicami TEE. Więcej informacji na temat zgodnych środków do dezynfekcji wysokiego poziomu zawiera dokument *Środki dezynfekcyjne i roztwory czyszczące do systemów ultrasonograficznych i głowic*. Po wybraniu tych środków dezynfekcyjnych należy zawsze postępować zgodnie z instrukcjami użytkownika dostarczonymi przez producenta. Przy wyborze środka dezynfekcyjnego należy przestrzegać procedur zawartych w tym podręczniku, które odpowiadają zakwalifikowanej do użycia metodzie dezynfekcji określonej w dokumencie *Środki dezynfekcyjne i roztwory czyszczące do systemów ultrasonograficznych i głowic*, który jest dostępny w dokumentacji systemu lub na stronie internetowej „Konservacja i czyszczenie systemów ultrasonograficznych firmy Philips”: [www.philips.com/transducercare](http://www.philips.com/transducercare)

**UWAGA**

Enzymatyczne środki czyszczące są ogólnie dopuszczone do użytku.

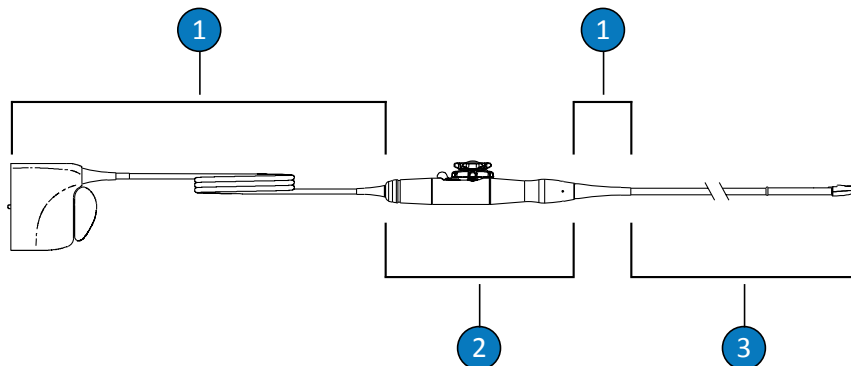
**UWAGA**

Jeśli w danej instytucji wymagana jest akredytacja IAC do przeprowadzania testów szczelności głowic TEE, przed każdym użyciem wymagane jest przeprowadzenie samodzielnego testu głowic TEE.

**UWAGA**

Urządzenia testujące mogą przeprowadzać *wyłącznie* automatyczne testy szczelności. Urządzenia nie są w stanie zdiagnozować problemu ani go wyeliminować. Każde niepowodzenie automatycznego testu wskazuje na potrzebę przeprowadzenia pełnego testu bezpieczeństwa głowicy z systemem ultrasonograficznym. W celu uzyskania pomocy, skontaktować się z autoryzowanym przedstawicielem firmy Philips.

Uchwyt i złącze głowicy TEE nie mają bezpośredniego kontaktu z pacjentem, dlatego nie wymagają dezynfekcji w takim samym stopniu jak elastyczny trzon i końcówka dystalna. W związku z tym istnieją oddzielne procedury dotyczące dezynfekowania/sterylizowania części w zależności od tego, czy mają one kontakt z pacjentem. Stosowanie się do tych procedur zapewni długotrwałą niezawodność urządzenia.

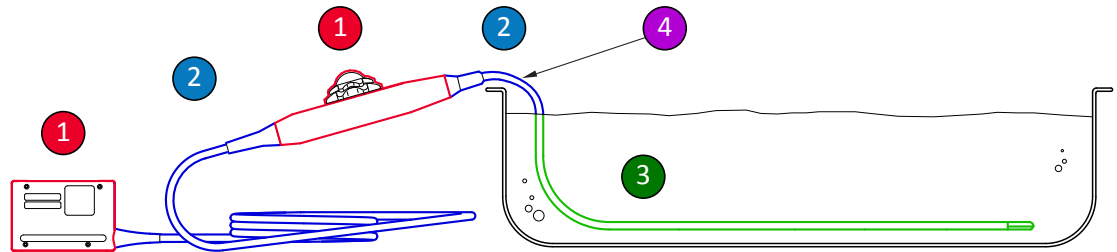


Części głowicy TEE

1	C (kabel, złącze i końcówki kabla)
2	H (uchwyt i mechanizm sterujący)
3	T (głowica: elastyczny trzon i końcówka dystalna)

### Części głowicy TEE do czyszczenia i dezynfekcji — podsumowanie

Na poniższej ilustracji przedstawiono podsumowanie części głowicy TEE do czyszczenia i dezynfekcji. Opis całej procedury znajduje się w części „[Czyszczenie i dezynfekcja głowic TEE](#)” na stronie 109.



#### Części głowicy TEE do czyszczenia i dezynfekcji

1 i 2	Spryskać i przetrzeć te części głowicy odpowiednimi dla nich środkami dezynfekcyjnymi. Nie wolno zanurzać ani płukać tych części; nie dopuścić, aby płyn dostał się do nieuszczelnionych otworów.
1	Alkoholu izopropylowego o stężeniu 91% lub denaturatu 85% o stężeniu można używać wyłącznie do czyszczenia zewnętrznej obudowy regulatora (uchwyty) i obudowy wtyczki. Należy je delikatnie przetrzeć wacikiem zwilżonym alkoholem. Nie wolno zanurzać ani płukać tych części; nie dopuścić, aby płyn dostał się do nieuszczelnionych otworów.
3	Tylko elastyczny trzon można zanurzać w płynach lub przemywać. Moczyć w środku dezynfekcyjnym nie dłużej niż przez minimalny czas zalecany przez producenta tego środka. Nie zanurzać głębiej lub na dłużej niż jest to zalecane.
4	Zanurzenie jest dopuszczalne tylko do odległości 5 cm (2 cali) od reduktora naprężeń. Jest to maksymalny dozwolony punkt zanurzenia elastycznego trzonu — nie jest wymagane zanurzenie trzonu do tego punktu, jeśli nie ma takiej konieczności.

## Czyszczenie i dezynfekcja głowic TEE

Przed wykonaniem tych procedur należy przeczytać ostrzeżenia i przestrogi w częściach „Bezpieczeństwo” i „Ostrzeżenia i przestrogi dotyczące głowic TEE” na stronie 97.

Aby wyczyścić i zdezynfekować lub wysterylizować głowicę TEE, należy postępować zgodnie z następującymi procedurami:

- „Czyszczenie głowicy TEE, kabla, wtyczki i uchwyty” na stronie 110

- „Dezynfekcja niskiego poziomu kabla, wtyczki i uchwytu głowicy TEE” na stronie 115
- „Dezynfekcja wysokiego poziomu i sterylizacja głowic TEE (elastycznego trzonu i końcówki dystalnej)” na stronie 116

Wybrać roztwory czyszczące i środki do dezynfekcji lub sterylizacji odpowiednie dla różnych części danej głowicy. Upewnić się, że stężenie roztworu i okres kontaktu są właściwe dla zamierzonego zastosowania klinicznego urządzenia. Postępować zgodnie z podanymi na opakowaniu instrukcjami producenta dotyczącymi przygotowania i stężenia roztworu. Przy posługiwaniu się gotowymi roztworami należy sprawdzić ich datę przydatności do użycia.

Lista środków do czyszczenia, dezynfekcji i sterylizacji zgodnych z daną głowicą znajduje się w dokumencie *Środki dezynfekcyjne i roztwory czyszczące do systemów ultrasonograficznych i głowic*, który jest dostępny w dokumentacji systemu lub na stronie internetowej „Konserwacja i czyszczenie systemów ultrasonograficznych firmy Philips”:

[www.philips.com/transducercare](http://www.philips.com/transducercare)

Należy postępować zgodnie z instrukcjami dotyczącymi przygotowania, temperatury, stężenia i czasu kontaktu roztworu znajdującymi się na opakowaniu. Upewnić się, że stężenie roztworu i okres kontaktu są właściwe dla zamierzonego zastosowania klinicznego urządzenia. Przy posługiwaniu się gotowym roztworem należy sprawdzić jego datę przydatności do użycia.

### **UWAGA**

Niektóre produkty są oznaczone jako chusteczki zarówno czyszczące, jak i dezynfekcyjne. Stosując te środki do czyszczenia i dezynfekcji, należy zawsze postępować zgodnie z instrukcjami producenta.

## **Czyszczenie głowicy TEE, kabla, wtyczki i uchwytu**

Zalecane materiały:

- Miękka, wilgotna ściereczka lub gąbka nierysująca powierzchni
- Zgodne środki czyszczące lub chusteczki czyszczące do głowicy, uchwytu, kabla oraz wtyczki
- Tacki do zanurzania i płukania (jeśli są potrzebne)

- Miękka, sucha, niepyląca ściereczka
- 1. Po badaniu każdego pacjenta odłączyć głowicę od systemu i zdjąć wszelkie akcesoria zainstalowane na głowicy lub ją osłaniające.
- 2. Wcisnąć pokrywę zabezpieczającą styk do złącza, aby zabezpieczyć je przed zachlapaniem styków.
- 3. Wyczyścić kabel, wtyczkę i uchwyt. Zobacz „Czyszczenie kabla, wtyczki i uchwytu głowic TEE” na stronie 111.
- 4. Wyczyścić głowicę za pomocą jednej z następujących metod:
  - „Czyszczenie głowicy TEE metodą zanurzenia” na stronie 112
  - „Czyszczenie głowicy TEE za pomocą środków do rozpylania lub chusteczek” na stronie 113

### Czyszczenie kabla, wtyczki i uchwytu głowic TEE

1. Usunąć z kabla, wtyczki i uchwytu zanieczyszczenia, resztki żelu ultrasonograficznego i płynów ustrojowych przy użyciu miękkiej, wilgotnej ściereczki zwilżonej wodą pitną lub zatwierdzonym środkiem czyszczącym lub dezynfekcyjnym albo za pomocą zatwierdzonej chusteczki nasączonej środkiem czyszczącym lub dezynfekcyjnym. Ostrożnie wytrzeć każdą część do czysta.



#### PRZESTROGA

Należy się upewnić, że płyn nie przedostaje się do uchwytu ani mechanizmu sterującego, ani do wnętrza wtyczki za pośrednictwem styków elektrycznych, reduktorów naprężeń i obudowy wtyczki, ani do miejsc sąsiadujących z trzonem dźwigni blokującej.

2. Pozostawić części do wyschnięcia na powietrzu lub wytrzeć kabel, wtyczkę i uchwyt do sucha miękką, suchą, niepyłącą ściereczką. Mokre powierzchnie mogą spowodować rozcieńczenie środka dezynfekcyjnego.

Po wykonaniu tych czynności kabel, wtyczka i uchwyt będą przygotowane do dezynfekcji niskiego poziomu za pomocą środka do dezynfekcji niskiego lub pośredniego poziomu. Zobacz „[Dezynfekcja niskiego poziomu kabla, wtyczki i uchwytu głowicy TEE](#)” na stronie 115.

## Czyszczenie głowicy TEE metodą zanurzenia

1. Przed zanurzeniem należy odłączyć głowicę od systemu.
2. Usunąć z urządzenia wszystkie zanieczyszczenia, resztki żelu ultrasonograficznego i płynów ustrojowych przy użyciu miękkiej, wilgotnej ściereczki zwilżonej wodą pitną lub zatwierdzonym środkiem czyszczącym lub dezynfekcyjnym albo za pomocą zatwierdzonej chusteczki nasączonej środkiem czyszczącym lub dezynfekcyjnym. Aby usunąć żel z soczewki, należy ją delikatnie przetrzeć.
3. Miękką gąbką lub dłonią w rękawiczce usunąć pozostały żel z głowicy i soczewki pod bieżącą wodą (temperatura wody nie może przekraczać 43°C (110°F)). Jeżeli bieżąca woda nie jest dostępna, należy użyć miękkiej nasączonej ściereczki, takiej jak ściereczka czyszcząca nadająca się do splukiwania. Aby usunąć żel z soczewki, należy ją delikatnie przetrzeć.
4. W tacce do zanurzenia przygotować środek czyszczący przeznaczony dla danej głowicy (elastycznego trzonu i końcówki dystalnej) w stężeniu zalecanym przez producenta.
5. Wyczyścić głowicę, zanurzając jedynie elastyczny trzon oraz końcówkę dystalną w roztworze do czyszczenia. Zabezpieczyć uchwyt i złącze. Zanurzenie jest dopuszczalne tylko do odległości 5 cm (2 cali) od reduktora naprężeń. Jest to maksymalny dozwolony punkt zanurzenia elastycznego trzonu. Nie należy zanurzać urządzenia do tej głębokości, jeżeli nie jest to konieczne.



### PRZESTROGA

**Nie zanurzać złącza ani uchwytu w przygotowanym roztworze. Części te nie są odporne na wodę i zachłapania.**



6. Trzon i końcówkę dystalną głowicy należy czyścić w roztworze do czyszczenia przez minimalną ilość czasu zalecaną przez producenta.
7. Jeśli w instrukcji producenta nie wskazano, że płukanie wodą nie jest konieczne, należy wyjąć głowicę z roztworu do czyszczenia oraz starannie przepłukać trzon i końcówkę dystalną głowicy pod bieżącą wodą lub przez zanurzenie w ciepłej wodze, aby usunąć pozostałości roztworu do czyszczenia. Temperatura wody powinna wynosić od 32°C do 43°C (od 90°F do 110°F).



### PRZESTROGA

**Nie zanurzać wtyczki ani trzonu ani nie umieszczać ich pod strumieniem bieżącej wody. Części te nie są odporne na wodę i zachłapania.**

8. Pozostawić urządzenie do wyschnięcia na powietrzu, chyba że w instrukcji producenta znajduje się wyraźna informacja, że dla zastosowanej metody dekontaminacji suszenie nie jest wymagane, lub wysuszyć głowicę za pomocą miękkiej, suchej, niepylącej ściereczki. Mokre powierzchnie mogą spowodować rozcieńczenie środka dezynfekcyjnego.

Głowica zostaje w ten sposób przygotowana do dezynfekcji wysokiego poziomu za pomocą środka do dezynfekcji wysokiego poziomu lub do sterylizacji za pomocą środka do sterylizacji. Zobacz „[Dezynfekcja wysokiego poziomu i sterylizacja głowic TEE \(elastycznego trzonu i końcówki dystalnej\)](#)” na stronie 116.

### Czyszczenie głowicy TEE za pomocą środków do rozpylania lub chusteczek

1. Usunąć z urządzenia wszystkie zanieczyszczenia, resztki żelu ultrasonograficznego i płynów ustrojowych przy użyciu miękkiej, wilgotnej ściereczki zwilżonej wodą pitną lub zatwierdzonym środkiem czyszczącym lub dezynfekcyjnym albo za pomocą zatwierdzonej chusteczki nasączonej środkiem czyszczącym lub dezynfekcyjnym. Aby usunąć żel z soczewki, należy ją delikatnie przetrzeć. W razie potrzeby należy zdjąć osłonę głowicy.

2. Miękką gąbką lub dłonią w rękawiczce usunąć pozostały żel z elastycznego trzonu, końcówki dystalnej i soczewki głowicy pod bieżącą wodą (temperatura wody nie może przekraczać 43°C (110°F)). Jeżeli bieżąca woda nie jest dostępna, należy użyć miękkiej nasączonej ściereczki, takiej jak ściereczka czyszcząca nadająca się do splukiwania. Aby usunąć żel z soczewki, należy ją delikatnie przetrzeć.
3. Usunąć resztki stałe lub płynne ustrojowe znajdujące się na głowicy za pomocą dostępnych w handlu chusteczek czyszczących lub gąbek (z enzymatycznym lub innym środkiem czyszczącym) albo miękkiej ściereczki lekko zwilżonej roztworem łagodnego mydła. Enzymatyczne środki czyszczące i łagodne mydła są ogólnie dopuszczone do użytku. Aby wyczyścić soczewkę, należy ją delikatnie przetrzeć.



#### PRZESTROGA

**Nie zanurzać wtyczki ani trzonu ani nie umieszczać ich pod strumieniem bieżącej wody. Części te nie są odporne na wodę i zachlapania.**

4. Jeśli w instrukcji producenta nie wskazano, że płukanie wodą nie jest konieczne, należy starannie opłukać elastyczny trzon i końcówkę dystalną głowicy pod bieżącą wodą lub przez zanurzenie w ciepłej wodzie, aby usunąć pozostałości roztworu do czyszczenia. Temperatura wody powinna wynosić od 32°C do 43°C (od 90°F do 110°F).
5. Pozostawić urządzenie do wyschnięcia na powietrzu, chyba że w instrukcji producenta znajduje się wyraźna informacja, że dla zastosowanej metody dekontaminacji suszenie nie jest wymagane, lub wysuszyć głowicę za pomocą miękkiej, suchej, niepylącej ściereczki. Mokre powierzchnie mogą spowodować rozcieńczenie środka dezynfekcyjnego.

Głowica zostaje w ten sposób przygotowana do dezynfekcji wysokiego poziomu za pomocą środka do dezynfekcji wysokiego poziomu lub do sterylizacji za pomocą środka do sterylizacji. Zobacz „[Dezynfekcja wysokiego poziomu i sterylizacja głowic TEE \(elastycznego trzonu i końcówki dystalnej\)](#)” na stronie 116.

## Dezynfekcja niskiego poziomu kabla, wtyczki i uchwytu głowicy TEE

Zalecane materiały:

- Nasączone chusteczki i środki rozpylane do dezynfekcji niskiego lub pośredniego poziomu odpowiednie do kabla, wtyczki i uchwytu.
  - Miękkie, suche, niepyłące ściereczki.
1. Przetrzeć kabel, wtyczkę i uchwyt, używając odpowiednich chusteczek nasączonych przeznaczonymi dla danej części środkami do dezynfekcji niskiego lub pośredniego poziomu. W przypadku korzystania ze środka rozpylanego należy go najpierw rozpylić na szmatkę, a następnie przetrzeć nią kabel, wtyczkę i uchwyt.



### PRZESTROGA

**Nie należy rozpylać środków dezynfekcyjnych bezpośrednio na uchwyt lub złącze.**



### PRZESTROGA

**Należy się upewnić, że płyn nie przedostaje się do uchwytu ani mechanizmu sterującego, ani do wnętrza wtyczki za pośrednictwem styków elektrycznych, reduktorów naprężeń i obudowy wtyczki, ani do miejsc sąsiadujących z trzonem dźwigni blokującej.**

2. Należy stosować się do zaleceń producenta w kwestii czasu potrzebnego do osiągnięcia odpowiedniego stopnia dezynfekcji.
3. Usunąć pozostałości środka dezynfekcyjnego z kabla, wtyczki i uchwytu, przecierając je miękką, suchą, niepyłącą ściereczką.

Kabel, wtyczka i uchwyt zostały zdezynfekowane. Następnie należy przeprowadzić dezynfekcję lub sterylizację głowicy. Zobacz „[Dezynfekcja wysokiego poziomu i sterylizacja głowic TEE \(elastycznego trzonu i końcówki dystalnej\)](#)” na stronie 116.

## Dezynfekcja wysokiego poziomu i sterylizacja głowic TEE (elastycznego trzonu i końcówki dystalnej)

Zalecane materiały:

- Odpowiedni środek do dezynfekcji wysokiego poziomu lub sterylizacji
- Tacki do zanurzania lub przemywania, lub automatyczny dezynfektor głowicy TEE, lub automatyczna myjnia-dezynfektor głowic TEE
- Miękka, sucha, niepyląca ściereczka (do procedury dezynfekcji wysokiego poziomu)
- Miękka, sucha, niepyląca, sterylna ściereczka (do procedury sterylizacji)

### UWAGA

Niektóre środki do dezynfekcji wysokiego poziomu nie wymagają zanurzania i są zgodne z głowicami TEE. Więcej informacji na temat zgodnych środków do dezynfekcji wysokiego poziomu zawiera dokument *Środki dezynfekcyjne i roztwory czyszczące do systemów ultrasonograficznych i głowic*. Po wybraniu tych środków dezynfekcyjnych należy zawsze postępować zgodnie z instrukcjami użytkownika dostarczonymi przez producenta. Przy wyborze środka dezynfekcyjnego należy przestrzegać procedur zawartych w tym podręczniku, które odpowiadają zakwalifikowanej do użycia metodzie dezynfekcji określonej w dokumencie *Środki dezynfekcyjne i roztwory czyszczące do systemów ultrasonograficznych i głowic*, który jest dostępny w dokumentacji systemu lub na stronie internetowej „Konserwacja i czyszczenie systemów ultrasonograficznych firmy Philips”: [www.philips.com/transducercare](http://www.philips.com/transducercare)

### UWAGA

Do dezynfekcji można użyć automatycznego dezynfektora głowicy TEE lub automatycznej myjni-dezynfektora głowic TEE. Należy upewnić się, że wybrany protokół obejmuje cykl płukania oraz suszenie.

**UWAGA**

Jeśli w danej instytucji wymagana jest akredytacja IAC do przeprowadzania testów szczelności głowic TEE, przed każdym użyciem wymagane jest przeprowadzenie samodzielnego testu głowic TEE.

**UWAGA**

Urządzenia testujące mogą przeprowadzać *wyłącznie* automatyczne testy szczelności. Urządzenia nie są w stanie zdiagnozować problemu ani go wyeliminować. Każde niepowodzenie automatycznego testu wskazuje na potrzebę przeprowadzenia pełnego testu bezpieczeństwa głowicy z systemem ultrasonograficznym. W celu uzyskania pomocy, skontaktować się z autoryzowanym przedstawicielem firmy Philips.

1. Zapoznać się z treścią etykiety roztworu do dezynfekcji wysokiego poziomu lub sterylizacji, aby sprawdzić jego datę przydatności do użycia oraz upewnić się co do jego skuteczności.
2. Przestrzegając zaleceń producenta, przygotować roztwór do dezynfekcji wysokiego poziomu lub sterylizacji w tacce do zanurzania. W przypadku stosowania automatycznego dezynfektora głowic TEE lub automatycznej myjni-dezynfektora głowic TEE, należy przygotować roztwór do dezynfekcji wysokiego poziomu lub sterylizacji, a następnie zaprogramować automatyczny dezynfektor głowic TEE lub automatyczną myjnię-dezynfektor głowic TEE zgodnie z instrukcjami producenta.
3. Umieścić głowicę w tacce do zanurzania lub automatycznym dezynfektorze głowic TEE, lub w automatycznej myjni-dezynfektorze głowic TEE w taki sposób, aby wyeliminować ryzyko zetknięcia się wtyczki i uchwytu z roztworem podczas przygotowywania do ponownego użycia. Złącze i uchwyt nie mogą zetknąć się z roztworami podczas przeprowadzania dezynfekcji i płukania.
4. Zanurzyć głowicę lub umieścić ją w myjni na czas określony w zaleceniach.

**PRZESTROGA**

**Nie zanurzać wtyczki ani trzonu ani nie umieszczać ich pod strumieniem bieżącej wody. Części te nie są odporne na wodę i zachlapania.**

5. Jeżeli głowica została zanurzona (tzn. nie został użyty automatyczny dezynfektor głowic TEE ani automatyczna myjnia-dezynfektor głowic TEE), starannie przepłukać głowicę pod bieżącą wodą lub zanurzyć w ciepłej wodzie, aby usunąć pozostałości roztworu dezynfekcyjnego. Temperatura wody powinna wynosić od 32°C do 43°C (od 90°F do 110°F). Należy stosować się do zaleceń producenta środka dezynfekcyjnego lub sterylizującego, aby zapewnić całkowite usunięcie pozostałości roztworu.
6. W razie potrzeby pozostawić głowicę do wyschnięcia na powietrzu lub wytrzeć głowicę do sucha miękką, suchą, niepyłącą ściereczką, lub miękką, suchą, niepyłącą, sterylną ściereczką.

**UWAGA**

Niektóre automatyczne myjnie-dezynfektory nie wykorzystują wody, dlatego suszenie nie jest konieczne.

7. Sprawdzić głowicę pod kątem takich uszkodzeń, jak pęknięcia, rozwarstwienia, wyciek płynu lub ostre krawędzie albo nienormalnie wystające elementy. Gdy uszkodzenie jest oczywiste, należy zaprzestać korzystania z głowicy i skontaktować się z przedstawicielem firmy Philips.
8. Głowicę należy przechowywać w dobrze wentylowanym miejscu, dbając o to, aby uchwyt i złącze były odpowiednio wspierane i ustawione ponad głowicą. Ułatwia to ich osuszanie, a także zmniejsza ryzyko ściekania pozostałości płynów z głowicy na uchwyt i złącze.

Po wykonaniu tych czynności głowica TEE będzie zdezynfekowana lub wysterylizowana oraz gotowa do użycia.

## Żele ultrasonograficzne

W celu poprawienia prawidłowego rozchodzenia się wiązki ultradźwiękowej należy stosować żel ultrasonograficzny dostarczany lub zalecany przez firmę Philips albo inny środek na bazie glikolu, glicerolu lub wody.



### OSTRZEŻENIE

Wymagane są legalnie wprowadzone do obrotu sterylne osłony głowicy z żelem ultrasonograficznym systemu do zastosowań śródoperacyjnych, podczas naprowadzania igły i do biopsji.



### PRZESTROGA

Nie należy stosować produktów na bazie balsamów, oleju mineralnego ani żeli na bazie wody, które zawierają olej mineralny. Tego rodzaju produkty mogą spowodować uszkodzenie głowicy i utratę ważności gwarancji.



### PRZESTROGA

Nie należy stosować żeli sanizujących do rąk.



### PRZESTROGA

Nie należy nakładać na głowicę żelu przed uzyskaniem gotowości do wykonania określonej procedury. Nie należy zostawiać głowic zamoczonych w żelu.

**PRZESTROGA**

Żele wymienione tutaj są zalecane ze względu na ich chemiczną zgodność z materiałami produktu.

Niektóre z zalecanych żeli to:

- Aquasonic 100
- Aquasonic Clear
- Carbogel-ULT
- EcoVue
- Scan
- Ultra Phonic

W celu uzyskania dodatkowych informacji na temat zgodności należy zadzwonić do działu obsługi klientów firmy Philips pod numer 800-722-9377 (Ameryka Północna) lub do lokalnego przedstawiciela firmy Philips (poza Ameryką Północną).



## 6 Przechowywanie i transport głowic

Należy używać odpowiednich wytycznych dotyczących przechowywania głowic na czas transportu, po zakończeniu pracy w danym dniu i przechowywania długoterminowego. Informacje na temat wymaganych temperatur przechowywania znajdują się w części „Dane techniczne” w *Podręczniku użytkownika* dołączonym do produktu.

### Transportowanie głowic

Zużyte głowice należy transportować w szczelnych, zamkniętych pojemnikach z odpowiednim oznaczeniem rodzaju skażenia. Należy upewnić się, że głowica przechowywana jest w pojemniku nieruchomo, aby zapobiec uszkodzeniu soczewki. Podczas transportu należy oddzielić wszystkie części mające kontakt z pacjentem od części niemających kontaktu z pacjentem.

Podczas transportowania wymytych i zdezynfekowanych głowic przed ich włożeniem do pojemników należy upewnić się, że wszelkie pojemniki używane do transportu są także wymyte i zdezynfekowane.

Więcej informacji znajduje się w sekcji „[Przechowywanie na czas transportu](#)” na stronie 121.

### Przechowywanie na czas transportu



#### PRZESTROGA

Przed przechowywaniem głowic należy upewnić się, że są one całkowicie suche. Jeśli konieczne jest osuszenie soczewki (okna akustycznego) głowicy po czyszczeniu, należy delikatnie przykładać do niej miękką, suchą, niepyłącą ściereczkę. Mocne przecieranie lub szorowanie może uszkodzić soczewkę.

Jeżeli głowica posiada futerał, należy zawsze transportować ją z miejsca na miejsce w futerale. Należy postępować według tych wskazań w celu prawidłowego przechowania głowic na czas transportu:

- Przed umieszczeniem głowicy w futerale należy upewnić się, że jest ona czysta i zdezynfekowana, w celu uniknięcia zainfekowania wyściółki futerału.
- Ostrożnie umieścić głowicę w futerale, aby zapobiec zagięciu kabla.
- Przed zamknięciem pokrywy futerału upewnić się, że żadna część głowicy nie wystaje z futerału.
- Zawinąć futerał w folię z pęcherzykami powietrza (np. folię bąbelkową) i zapakować zawinięty futerał do kartonowego pudełka.
- W celu uniknięcia uszkodzenia trzonu lub mechanizmu sterującego głowicy TEE nie należy wyginać ani zwiijać giętkiego trzonu głowicy w okrąg o średnicy mniejszej niż 0,3 m (1 stopa).

## Przechowywanie codzienne i długotrwałe

W celu zabezpieczenia głowic należy postąpić się poniższymi wskazówkami:

- Jeżeli głowice nie są używane, należy zawsze trzymać je w uchwytach na głowice znajdujących się z boku aparatu lub na bezpiecznie zamontowanym wieszaku ściennym.
- Przed przechowywaniem głowic należy upewnić się, że ich uchwyty są czyste (patrz część „Czyszczenie i konserwacja systemu”).
- Przy przechowywaniu głowic należy używać zacisków do kabli (jeśli są dostępne) w celu zabezpieczenia kabli głowic.
- Należy unikać przechowywania głowic w miejscach o ekstremalnych temperaturach lub w bezpośrednim nasłonecznieniu.
- Głowice powinny być przechowywane z dala od innych instrumentów w celu uniknięcia ich przypadkowego uszkodzenia.
- Przed przechowywaniem głowic należy upewnić się, że są one całkowicie suche.
- Przed przechowywaniem głowic TEE należy upewnić się, że końcówka dystalna jest wyprostowana i zabezpieczona.

- Nigdy nie należy przechowywać głowic TEE w futerale, z wyjątkiem okresu transportu.

[www.philips.com/healthcare](http://www.philips.com/healthcare)



Philips Ultrasound LLC  
22100 Bothell Everett Hwy  
Bothell, WA 98021-8431  
USA



Philips Medical Systems Nederland B.V.  
Veenpluis 6  
5684 PC Best  
The Netherlands

CE 2797



© 2022 Koninklijke Philips N.V.

Wszystkie prawa zastrzeżone. Kopiowanie lub przesyłanie całości lub części dokumentu w jakiegokolwiek formie lub za pomocą jakichkolwiek środków w sposób elektroniczny, mechaniczny lub inny jest zabronione bez pisemnej zgody posiadacza praw autorskich.

Opublikowano w USA

4535 621 43681\_A/795 \* SIE 2022 - pl-PL