

Nega in čiščenje ultrazvočnih sistemov in sond

Vsebina

1	Z branjem začnite tukaj.....	7
	Opombe strank.....	9
	Služba za stike s strankami.....	10
	Dogovori v zvezi z uporabniškimi informacijami.....	10
	Potrošni materiali in dodatna oprema.....	11
2	Varnost.....	13
	Opozorila in previdnostni ukrepi.....	13
	Opozorilo o izdelku iz lateksa.....	17
	Zdravstveno opozorilo ameriške vladne ustanove za nadzorovanje hrane in zdravil (FDA) o vsebnosti lateksa.....	18
	Preprečevanje okužb.....	20
	Transmisivna spongiformna encefalopatija.....	22
	Ovoji za sonde.....	22
3	Razkužila za sisteme in sonde.....	25
	O razkužilih.....	25
	Dejavniki, ki vplivajo na učinkovitost razkuževanja.....	27
	Izbira razkužila in čistil.....	27
4	Čiščenje in vzdrževanje sistema.....	31
	Razkužila in čistila za površine sistema.....	31
	Čiščenje in razkuževanje sistema in opreme za EKG.....	34
	Čiščenje sistema in opreme za EKG.....	36
	Razkuženje površin sistema in opreme za EKG.....	37
	Vzdrževanje sistema Lumify.....	38
	Čiščenje sledilne kroglice.....	38

Čiščenje zračnega filtra sistema.....	39
Čiščenje in razkuževanje napajalnika za izmenični tok.....	40
5 Nega sond.....	43
Opredelitev čiščenja, razkuževanja in sterilizacije sond.....	43
Načini za nego sond.....	45
Smernice za avtomatizirane naprave za reprocesiranje (AR).....	48
Smernice za avtomatizirane naprave za razkuževanje oziroma za čiščenje in razkuževanje sond za transezofagealni ultrazvok.....	50
Nega sonde, ki ni za transezofagealni ultrazvok.....	53
Opozorila in previdnostni ukrepi za sonde, ki niso za transezofagealni ultrazvok.....	55
Čiščenje sond, kablov in priključkov, ki niso za transezofagealni ultrazvok.....	61
Nizkonivojsko razkuževanje sond, ki niso za transezofagealni ultrazvok.....	64
Visokonivojsko razkuževanje sond, ki niso za transezofagealni ultrazvok.....	66
Sterilizacija sond, ki niso za transezofagealni ultrazvok.....	70
Nega sond s priključkom USB.....	73
Opozorila in previdnostni ukrepi za sonde s priključkom USB.....	74
Čiščenje sond s priključkom USB ter njihovih kablov in priključkov.....	80
Nizkonivojsko razkuževanje sond s priključkom USB.....	83
Visokonivojsko razkuževanje sond s priključkom USB.....	85
Sterilizacija sond s priključkom USB.....	88
Nega sond za transezofagealni ultrazvok.....	89
Opozorila in previdnostni ukrepi za sonde s priključkom TEE.....	90
Smernice za sonde za transezofagealni ultrazvok.....	98
Čiščenje in razkuževanje sond za transezofagealni ultrazvok.....	102
Čiščenje sond za transezofagealni ultrazvok ter njihovih kablov, priključkov in ročaje.....	103
Nizkonivojsko razkuževanje kabla, priključka in ročaja sonde za transezofagealni ultrazvok.....	107
Visokonivojsko razkuževanje in sterilizacija sond za transezofagealni ultrazvok (fleksibilna gred in distalna konica).....	108
Ultrazvočni geli.....	110
6 Shranjevanje in prevažanje sond.....	113

Prevažanje sond.....	113
Shranjevanje za prevoz.....	113
Vsakodnevno in dolgoročno shranjevanje.....	114

1 Z branjem začnite tukaj

V uporabniških informacijah za vaš izdelek Philips je opisana najbolj obširna konfiguracija izdelka skupaj z največjim številom možnosti in dodatne opreme. Nekatere opisane funkcije morda niso na voljo v konfiguraciji vašega izdelka.

Sonde so na voljo samo v državah in regijah, v katerih so odobrene. Za več informacij, ki veljajo za vašo regijo, se obrnite na predstavnika službe za stike s strankami družbe Philips.

Ultrazvočni sistemi in sonde je treba ustrezno negovati, čistiti in z njimi ustrezno ravnati. Primerna nega vključuje pregledovanje, čiščenje in razkuževanje ali sterilizacijo, kot je potrebno. Ta priročnik vsebuje informacije in navodila za učinkovito čiščenje, razkuževanje in steriliziranje ultrazvočnih sistemov in sond Philips. Poleg tega vam ta navodila pomagajo, da preprečite poškodbe med čiščenjem, razkuževanjem in sterilizacijo, ki bi lahko izničile vašo garancijo.

Informacije v tem priročniku veljajo za naslednje ultrazvočne sisteme:

- serija Affiniti
- serija ClearVue
- CX30
- CX50
- serija EPIQ
- HD5
- HD6
- HD7
- serija HD11
- HD15
- iE33
- iU22
- Lumify
- Sparq
- Xperius (distributer: B. Braun)

Za informacije o ultrazvočnih sistemih ali sondah, ki niso posebej omenjeni v tem dokumentu, glejte uporabniško dokumentacijo za vaš sistem, ki vsebuje informacije, specifične za vaš sistem in sonde.

Preden sistem ali njegove sonde začnete čistiti ali razkuževati, preberite ta priročnik in strogo upoštevajte vsa opozorila in previdnostne ukrepe. Zlasti bodite pozorni na informacije v poglavju »Varnost«.

Seznam razkužil in čistil, ki so združljiva z ultrazvočnim sistemom in sondami Philips, poiščite v priročniku *Razkužila in raztopine za čiščenje ultrazvočnih sistemov in sond* (v dokumentaciji za vaš sistem) ali na spletnem mestu »Transducer and System Care« (Nega sond in sistemov):

www.philips.com/transducercare

Seznam sond, ki so združljive z vašim sistemom, poiščite v *Uporabniškem priročniku in Posodobitvi informacij za uporabnika* (če so na voljo), ki vsebujeta specifične informacije za vaš sistem in sonde.

Za več informacij:

- V Severni Ameriki pokličite Philips na 800-722-9377.
- Izven Severne Amerike se obrnite na lokalnega predstavnika družbe Philips.
- Obiščite spletno mesto »Transducer and System Care« (Nega sond in sistemov):

www.philips.com/transducercare

Ta dokument oziroma digitalni medij in informacije, ki jih vsebuje, so lastniške in zaupne informacije družbe Philips in jih brez predhodnega pisnega dovoljenja pravnega oddelka družbe Philips ni dovoljeno reproducirati, delno ali v celoti kopirati, prirejati, spreminjati, posredovati drugim ali širiti. Ta dokument oziroma digitalni medij je namenjen za uporabo strankam (in jim je v okviru nakupa opreme Philips podeljena licenca) ali za izpolnjevanje s predpisi določenih obveznosti, kot zahteva ameriška vladna ustanova za nadzorovanje hrane in zdravil (FDA) z zakonom 21 CFR 1020.30 (in vsemi dopolnili zakona), in drugih obveznosti, ki so določene z lokalnimi predpisi. Uporaba tega dokumenta s strani nepooblaščenih oseb je strogo prepovedana.

Ta dokument družbe Philips ne vključuje kakršne koli garancije, implicitne ali eksplicitne, vključno, a ne omejeno na, implicitne garancije za zadovoljivo prodajno kakovost in ustreznost za določen namen.

Družba Philips je poskrbela za ustreznost tega dokumenta. Vendar družba Philips ne prevzema odgovornosti za napake ali izpuste in si pridržuje pravico do spreminjanja katerega koli izdelka, opisanega v tem dokumentu, brez predhodnega obvestila z namenom izboljšanja zanesljivosti, delovanja ali oblike. Družba Philips lahko izdelke ali programe, opisane v tem dokumentu, kadar koli izboljša ali spremeni.

Družba Philips uporabniku ali kateri koli drugi osebi ne daje nobenih zagotovil ali jamstev glede primernosti tega dokumenta za kakršen koli namen ali glede njegove primernosti za doseg določenega rezultata. Uporabnikova pravica do povračila za škodo, ki bi nastala zaradi napake ali malomarnosti družbe Philips, je omejena na znesek, ki ga je uporabnik plačal družbi Philips za posredovanje tega dokumenta. V nobenem primeru družba Philips ni odgovorna za posebno, kolateralno, nenamerno, neposredno, posredno ali posledično škodo, izgubo, stroške, bremenitve, zahtevke ali terjatve zaradi izgubljenega dobička, podatkov, honorarja ali stroškov kakršne koli narave ali vrste.

Nepooblaščen kopiranje tega dokumenta lahko, poleg kršenja avtorskih pravic, zmanjša zmožnosti družbe Philips za zagotavljanje točnih in aktualnih informacij uporabnikom.

»Affiniti«, »Affiniti CVx«, »EPIQ«, »EPIQ CVx« in »xMATRIX« so blagovne znamke družbe Koninklijke Philips N.V.

»Xperius« je blagovna znamka v solasti družb Koninklijke Philips N.V. in B. Braun Melsungen AG. Imena izdelkov, ki jih ne proizvaja družba Philips, so lahko blagovne znamke lastnikov teh izdelkov.

Opombe strank

Če imate vprašanja o uporabniški dokumentaciji ali ste odkrili napako v njej, iz ZDA pokličite družbo Philips na 800-722-9377, zunaj ZDA pa pokličite lokalnega predstavnika službe za stike s strankami. Lahko pošljete tudi e-sporočilo na naslednji naslov:

techcomm.ultrasound@philips.com

Služba za stike s strankami

Predstavniki službe za stike s strankami po vsem svetu vam bodo pomagali z odgovori na vprašanja ter zagotovili vzdrževanje in servis. Obrnite se na lokalnega predstavnika družbe Philips, ki vam bo pomagal. Obrnete se lahko tudi na spodaj omenjeno pisarno, ki vas bo napotila k predstavniku službe za stike s strankami, ali obiščite stran »Contact Us« (Stik z nami) na tem spletnem mestu:

www.healthcare.philips.com/main/about/officelocator/index.wpd

Philips Ultrasound, Inc.
22100 Bothell Everett Hwy
Bothell, WA 98021-8431
USA
800-722-9377

Dogovori v zvezi z uporabniškimi informacijami

V uporabniških informacijah za vaš izdelek so uporabljeni naslednji tipografski dogovori, ki so vam v pomoč pri iskanju in razumevanju informacij.

- Vsi postopki so oštevilčeni in vsi podpostopki so navedeni pod črkami. Za zagotovitev uspeha morate korake izvesti v navedenem zaporedju.
- Označeni sezname označujejo splošne informacije o določeni funkciji ali postopku. Ne nakazujejo zaporedja postopkov.
- Leva stran sistema je vaša leva, ko stojite pred sistemom, tj. obrnjeni proti sistemu. Sprednja stran sistema vam je najbližje, ko ga upravljate.
- Sonde in sonde v obliki pisala so skupaj poimenovane sonde, razen če je razlika pomembna pri pomenu besedila.

Informacije, ki so bistvenega pomena za varno in učinkovito uporabo izdelka, so v uporabniških informacijah prikazane tako:



OPOZORILO

Opozorila označujejo informacije, ki so ključne za vašo, upravljavčevo in bolnikovo varnost.



PREVIDNO

Previdnostni ukrepi označujejo načine, kako bi lahko poškodovali izdelek in izničili garancijo ali servisno pogodbo, ali načine, kako bi lahko izgubili podatke o bolniku ali sistemu.

OPOMBA

Opombe opozarjajo na pomembne informacije, ki so vam lahko v pomoč pri bolj učinkovitem upravljanju izdelka.

Potrošni materiali in dodatna oprema

Za informacije o naročanju materialov in dodatkov glejte *Uporabniški priročnik* za vaš sistem.

Z branjem začnite tukaj

Potrošni materiali in dodatna oprema

4535 620 85591_A / 795 * AVG 2020

Philips

2 Varnost

Preberite informacije v tem poglavju, da zagotovite varnost vseh oseb, ki upravljajo in vzdržujejo ultrazvočno opremo, in vseh bolnikov, ki sodelujejo v preiskavi, ter da zagotovite kakovost delovanja sistema in dodatkov.

Varnostne informacije, ki veljajo za specifično čiščenje ali razkuževanje, so predstavljene v postopku za to opravilo.

Opozorila in previdnostni ukrepi

Za čim večjo varnost pri uporabi čistil in razkužil upoštevajte ta opozorila in previdnostne ukrepe:



OPOZORILO

Vsa razkužila niso učinkovita za vse vrste kontaminacij. Prepričajte se, da je vrsta razkužila ustrezna za določeni sistem ali sondo ter da sta koncentracija raztopine in kontaktni čas ustrezna za predvideno klinično uporabo.



OPOZORILO

Razkužila so priporočena zaradi svoje kemijske združljivosti z materiali izdelka, ne zaradi njihove biološke učinkovitosti. Glede biološke učinkovitosti razkužila glejte smernice in priporočila proizvajalca razkužila, informacije ameriške vladne ustanove za nadzorovanje hrane in zdravil (FDA) in Centra ZDA za nadzor in preprečevanje bolezni.



OPOZORILO

Če uporabljate vnaprej pripravljeno raztopino, preverite njen rok uporabe.

**OPOZORILO**

Stopnjo razkuževanja, ki je potrebna, da se naprava razkuži, določata vrsta tkiva, s katerim naprava pride v stik med uporabo, in vrsta sonde, ki se uporablja. Zagotovite, da je vrsta razkužila ustrezna za vrsto sonde in vrsto uporabe. Informacije o zahtevanih stopnjah razkuževanja sond najdete v poglavju »Načini za nego sond« na strani 45. Prav tako glejte navodila na etiketi razkužila in priporočila ameriškega združenja strokovnjakov za nadzor okužb (Association for Professionals in Infection Control), ameriške vladne ustanove za nadzorovanje hrane in zdravil (FDA) in uradne izjave AIUM: »Guidelines for Cleaning and Preparing External- and Internal-Use Ultrasound Transducers and Equipment Between Patients as well as Safe Handling, and Use of Ultrasound Coupling Gel« ter priporočila Centra ZDA za nadzor in preprečevanje bolezni.

**OPOZORILO**

Upoštevajte priporočila proizvajalca čistila ali razkužila.

**OPOZORILO**

Ko čistite, razkužujete ali sterilizirate opremo, vedno uporabite zaščito za oči in zaščitne rokavice.

**OPOZORILO**

Če se želite izogniti tveganju za električni udar, ne uporabljajte sonde, ki je bila v tekočino potopljena prek določene ravni za čiščenje ali razkuževanje.

**OPOZORILO**

Pri sterilizaciji sonde zagotovite, da sta koncentracija sterilizacijskega sredstva in kontaktni čas ustrezna za sterilizacijo. Upoštevati morate navodila proizvajalca razkužila.

**PREVIDNO**

Zaradi nepriporočenih razkužil, nepravilnih koncentracij raztopin ali potapljanja sonde za dalj časa ali bolj globoko, kot je priporočeno, lahko pride do poškodb ali obarvanja sonde in izničenja garancije za sondo.

**PREVIDNO**

Uporaba izopropilnega alkohola (alkohola za vtiranje), denaturiranega etilnega alkohola in izdelkov na osnovi alkohola je na vseh sondah omejena. Na sondah s priključkom USB lahko z alkoholom očistite samo ohišje sonde in lečo (akustično okno). Na sondah, ki niso za transezofagealni ultrazvok, lahko z alkoholom očistite samo ohišje priključka ter ohišje in lečo sonde. Na sondah za transezofagealni ultrazvok lahko z alkoholom očistite samo ohišje priključka in ohišje upravljalnega dela. Zagotovite, da raztopina vsebuje največ 91 % izopropilnega alkohola oz. največ 85 % denaturiranega etilnega alkohola. Z alkoholom ne smete čistiti nobenega drugega dela sonde (vključno s kabli, priključki USB ali razbremenilnimi objemkami), saj lahko poškodujete te dele sonde. Ta škoda ni vključena v garancijo in je vaša servisna pogodba ne pokriva.

**PREVIDNO**

Nekateri izdelki za čiščenje in razkuževanje lahko povzročijo obarvanje, če ostanki razkužila in gela niso popolnoma odstranjeni po vsaki uporabi. Po vsaki uporabi gel popolnoma odstranite s čistili in razkužili. Za odstranjevanje ostankov na sestavnih delih sistema lahko uporabite 70-odstotni izopropilni alkohol, če je to potrebno in združljivo z uporabo. Za odstranjevanje ostankov na nekaterih sestavnih delih sonde uporabite raztopine, ki vsebujejo največ 91 % izopropilnega alkohola oz. največ 85 % denaturiranega etilnega alkohola, če je to potrebno in združljivo z uporabo.

**PREVIDNO**

Na lečo sonde ne lepите lepilnih trakov, kot je Tegaderm. Z nameščanjem takšnih trakov lahko lečo poškodujete.

**PREVIDNO**

Za čiščenje zaslonov monitorjev ne uporabljajte čistil za steklo, razpršila Dispatch ali izdelkov, ki vsebujejo belilo. Večkratna uporaba takšnih čistil ali izdelkov lahko povzroči poškodbe površin monitorja. Nemudoma obrišite odobrena razkužila ali čistila, da preprečite nabiranje ostankov. Uporabite čistila, posebej zasnovana za zaslone LCD ali OLED.

**PREVIDNO**

Za čiščenje zaslonov na dotik ne uporabljajte razpršila Dispatch ali izdelkov, ki vsebujejo belilo ali alkohol. Večkratna uporaba takšnih čistil ali izdelkov lahko povzroči poškodbe površin zaslona na dotik. Nemudoma obrišite odobrena razkužila ali čistila, da preprečite nabiranje ostankov.



PREVIDNO

Za čiščenje sistema, periferne opreme ali sond ne uporabljajte abrazivnih čistilnih sredstev ali acetona, metiletil ketona, razredčila ali drugih močnih topil.



PREVIDNO

Za razkuževanje sistema ne uporabljajte krp Sani-Cloth AF3 ali Super Sani-Cloth.



PREVIDNO

Za čiščenje zaslonov monitorjev ali zaslonov na dotik uporabljajte krpo iz mikrovlaknen. Ne uporabljajte papirnatih brisač.



PREVIDNO

Površine sistema in sonde so odporne proti ultrazvočnemu gelu, alkoholu in razkužilom, vendar če uporabite te snovi, jih morate obrisati, da preprečite trajno škodo.

Opozorilo o izdelku iz lateksa

Ultrazvočni sistemi in sonde Philips ne vsebujejo lateksa iz naravnega kavčuka, ki bi lahko prišel v stik s človekom.



OPOZORILO

Ovoji za sonde lahko vsebujejo lateks iz naravnega kavčuka, ki lahko pri nekaterih posameznikih povzroči alergijske reakcije.

**OPOZORILO**

Zaščitni ustnik M2203A vsebuje lateks iz naravnega kavčuka, ki lahko povzroči alergijske reakcije.

Zdravstveno opozorilo ameriške vladne ustanove za nadzorovanje hrane in zdravil (FDA) o vsebnosti lateksa

29. marec 1991, Alergijske reakcije na medicinske naprave, ki vsebujejo lateks

Zaradi poročil o hudih alergijskih reakcijah na medicinske naprave, ki vsebujejo lateks (naravna guma), ameriška vladna ustanova za nadzorovanje hrane in zdravil (FDA) strokovnjakom z zdravstvenega področja svetuje, naj identificirajo bolnike, ki so občutljivi na lateks, in naj se pripravijo na hitro zdravljenje alergijskih reakcij. Reakcije bolnikov na lateks se pojavljajo v obsegu od kontaktne urtikarije do sistemske anafilaksije. Lateks je sestavni del mnogih medicinskih naprav in pripomočkov, vključno s kirurškimi rokavicami in z rokavicami, ki se uporabljajo pri pregledih, s katetri, intubacijskimi cevkami, maskami za anestezijo in zobnimi maskami.

Število poročil o alergijskih reakcijah na medicinske naprave, ki vsebujejo lateks, poslanih ameriški vladni ustanovi za nadzorovanje hrane in zdravil (FDA), se je v zadnjem času povečalo. Nedavno so odpoklicali neko znamko nastavkov za klistiranje, prevlečenih z lateksom, ker je za posledicami anafilaktoidne reakcije med postopki klistiranja z barijem umrlo več bolnikov. Več poročil o občutljivosti na lateks je mogoče zaslediti tudi v medicinski literaturi. Ponavljajoča se izpostavljenost lateksu v medicinskih napravah in drugih potrošniških izdelkih je lahko del razloga za očitno večanje števila oseb, ki so občutljivi na lateks. V poročilih je navedeno, da je na primer 6–7 % kirurškega osebja in 18–40 % bolnikov s spino bifido občutljivih na lateks.

Kaže, da so glavni vzrok za alergijske reakcije na lateks proteini. Čeprav ni znano, kolikšna količina proteinov povzroča hude reakcije, ameriška vladna ustanova za nadzorovanje hrane in zdravil (FDA) sodeluje s proizvajalci medicinskih naprav, ki vsebujejo lateks, da bi se raven proteinov v njihovih izdelkih spustila na kar najnižjo raven.

Ameriška vladna ustanova za nadzorovanje hrane in zdravil (FDA) strokovnjakom z zdravstvenega področja glede te težave priporoča naslednje:

- V postopek beleženja splošne anamneze bolnika naj bodo vključena tudi vprašanja o občutljivosti na lateks. To priporočilo je še posebej pomembno za bolnike kirurškega in radiološkega oddelka, bolnike s spino bifido in zdravstvene delavce. Odgovori bolnika na vprašanja o srbečici, izpuščaju ali sopihanju po tem, ko je bil v stiku z rokavicami iz lateksa ali po napihovanju balona so lahko koristni. Zdravstvene kartone bolnikov, pri katerih se je že pojavila alergijska reakcija na lateks, je treba označiti.
- Če se pojavi sum za občutljivost na lateks, razmislite o uporabi naprav, ki so izdelane iz alternativnih materialov, kot je plastika. Če je bolnik občutljiv na lateks, bi strokovnjak z zdravstvenega področja, na primer, rokavice iz lateksa lahko nosil pod rokavicami, ki ne vsebujejo lateksa. Če sta na lateks občutljiva tako zdravstveni delavec kot bolnik, se rokavica iz lateksa lahko uporabljajo med dvema rokavicama, ki nista izdelani iz lateksa. (Rokavice iz lateksa z oznako »hipoalergensko« neželjenih učinkov ne preprečijo vedno.)
- Če se uporabljajo medicinske naprave, ki vsebujejo lateks, še posebej, kadar lateks pride v stik s sluznico, bodite pozorni, saj lahko pride do alergijske reakcije.
- Če se pojavi alergijska reakcija in za to sumite lateks, bolniku svetujte glede možne občutljivosti na lateks in razmislite o izvedbi imunološke analize.
- Bolniku svetujte, da o kakršni koli znani občutljivosti na lateks zdravstveno osebje in reševalce obvesti še pred opravljanjem medicinskih posegov. Bolnikom s hudimi alergijskimi reakcijami na lateks bi lahko svetovali, naj nosijo identifikacijsko zapestnico.

Ameriška vladna ustanova za nadzorovanje hrane in zdravil (FDA) zdravstveno osebje naproša, naj poročajo o neželenih reakcijah na lateks ali druge materiale, ki se uporabljajo za izdelavo medicinskih naprav. (Glej glasilo ameriške vladne ustanove za nadzorovanje hrane in zdravil (FDA) »Drug and Therapeutics Bulletin« iz oktobra 1990.) Če želite prijaviti primer, pokličite MedWatch, tj. oddelek ameriške vladne ustanove za nadzorovanje hrane in zdravil (FDA) za prijavo težav, na številko 1-800-332-1088 ali to storite v internetu:

www.fda.gov/Safety/MedWatch/

Če želite prejeti posamezno kopijo referenčnega seznama glede občutljivosti na lateks, pišite na spodnji naslov: LATEX, FDA, HFZ-220, Rockville, MD 20857.

Preprečevanje okužb

Zadeve, povezane s preprečevanjem okužb, se navezujejo na upravljavca in bolnika. Za zagotavljanje zaščite osebja in bolnikov, upoštevajte postopke za preprečevanje okužb v ustanovi.

Ravnanje s kontaminiranimi sondami

Najbolj pomembno je ravnanje s sondami, ki so prišle v stik z okuženim bolnikom. Pri ravnanju s sondami za transezofagealni ultrazvok, intraoperativne, endokavitarne postopke in biopsijo, ki predhodno niso bile razkužene, vedno nosite rokavice. Informacije o čiščenju in razkuževanju sond najdete v poglavju [»Nega sond«](#).

Odstranjevanje krvi in okuženega materiala s sistema



OPOZORILO

Če je notranjost sistema kontaminirana s telesnimi tekočinami, ki vsebujejo patogene, morate o tem nemudoma obvestiti predstavnika družbe Philips. Sestavnih delov znotraj sistema ni mogoče razkužiti. V tem primeru je treba sistem zavreči kot biološko nevaren material ter v skladu z lokalno in državno zakonodajo.



PREVIDNO

Uporaba izopropilnega alkohola (alkohola za vtiranje), denaturiranega etilnega alkohola in izdelkov na osnovi alkohola je na vseh sondah omejena. Na sondah s priključkom USB lahko z alkoholom očistite samo ohišje sonde in lečo (akustično okno). Na sondah, ki niso za transezofagealni ultrazvok, lahko z alkoholom očistite samo ohišje priključka ter ohišje in lečo sonde. Na sondah za transezofagealni ultrazvok lahko z alkoholom očistite samo ohišje priključka in ohišje upravljalnega dela. Zagotovite, da raztopina vsebuje največ 91 % izopropilnega alkohola oz. največ 85 % denaturiranega etilnega alkohola. Z alkoholom ne smete čistiti nobenega drugega dela sonde (vključno s kablji, priključki USB ali razbremenilnimi objemkami), saj lahko poškodujete te dele sonde. Ta škoda ni vključena v garancijo in je vaša servisna pogodba ne pokriva.

Z gazo, navlaženo s pitno vodo in milom, odstranite kri s priključkov in kablov sistema in sonde. Nato opremo osušite z mehko in suho krpo, ki ne pušča vlaken, da preprečite korozijo. 70-odstotno raztopino izopropilnega alkohola lahko uporabite samo za določene dele sistema. V poglavju »Razkužila in čistila za površine sistema« na strani 31 preverite, kateri sestavni deli sistema so združljivi. 91-odstotno raztopino izopropilnega alkohola ali 85-odstotno raztopino denaturiranega etilnega alkohola lahko uporabite samo za določene dele sond. Več informacij poiščite v poglavju za posamezno vrsto sonde. Na voljo so tudi dodatna čistilna sredstva. Več informacij poiščite v priložnem »Razkužila in raztopine za čiščenje ultrazvočnih sistemov in sond«. Več informacij o odstranjevanju krvi in drugih kužnih materialov s sistema poiščite v poglavju »Čiščenje in vzdrževanje sistema«.

Komplet kablov in odvodov za EKG

Za informacije o čiščenju kompletov kablov in odvodov za EKG glejte poglavje »Čiščenje in vzdrževanje sistema«.

Transmisivna spongiformna encefalopatija



OPOZORILO

Če je sterilnost ovoja sonde med intraoperativno uporabo na bolniku s prenosljivo spongiformno encefalopatijo, kot je Creutzfeldt-Jakobova bolezen, ogrožena, upoštevajte navodila Centra ZDA za nadzor in preprečevanje bolezni in ta dokument Svetovne zdravstvene organizacije: WHO/CDS/APH/2000/3, Navodila Svetovne zdravstvene organizacije za preprečevanje okužb v zvezi s prenosljivo spongiformno encefalopatijo (WHO Infection Control Guidelines for Transmissible Spongiform Encephalopathies). Sond za ta sistem s postopkom toplotne obdelave ni mogoče dekontaminirati.

Ovoji za sonde

Za postopke uporabe ovojev sonde glejte navodila, ki so priložena ovojem.



OPOZORILO

Za preprečitev kontaminacije s patogeni, ki se prenašajo s krvjo, med izvajanjem intraoperativnih postopkov, med uvajanjem igle in med biopsijskimi postopki uporabljajte zakonito tržene sterilne ovoje za sondo in sterilen ultrazvočni gel. Za transezofagealne, transrektalne in intravaginalne postopke se priporočajo zaščitni ovoji, na Kitajskem in Japonskem pa so obvezni. Philips priporoča uporabo zakonito trženih sterilnih ovojev.

**OPOZORILO**

Lateks in smukec se pogosto uporabljata v ovoju za preprečevanje okužb pri transezofagealnem, endokavitarnem in intraoperativnem slikanju ter med biopsijami in posegi, pri katerih se uporablja vodilo za iglo. Na embalaži preverite vsebnost lateksa in smukca. Študije kažejo, da lahko pri bolnikih pride do alergijskih reakcij na lateks iz naravnega kavčuka. Glejte zdravstveno opozorilo ameriške vladne ustanove za nadzorovanje hrane in zdravil (FDA) z dne 29. marca 1991, ponatisnjeno v razdelku [»Zdravstveno opozorilo ameriške vladne ustanove za nadzorovanje hrane in zdravil \(FDA\) o vsebnosti lateksa«](#) na strani 18.

**OPOZORILO**

Pri intraoperativnih aplikacijah je treba sonde, ki so bile visokonivojsko razkužene, uporabljati skupaj s sterilnim ultrazvočnim gelom in zakonito trženim sterilnim ovojem sonde.

**OPOZORILO**

Ovoje sonde preglejte pred uporabo in po njej.

**OPOZORILO**

Ne nameščajte ovoja sonde, dokler niste pripravljene na izvedbo postopka.

**OPOZORILO**

Če se nameščen ovoj sonde pred uporabo pretrga ali kontaminira, očistite in razkužite sondo ter namestite nov sterilen ovoj, ki se trži zakonito.



OPOZORILO

Sterilni ovoji sond so samo za enkratno uporabo.

3 Razkužila za sisteme in sonde

Pred razkuževanjem in sterilizacijo preberite te informacije. Opisujejo priporočena razkužila in izbiranje ustreznega razkužila za zahtevano stopnjo razkuževanja. Podatke o kemični združljivosti razkužil in čistil za ultrazvočne sonde Philips poiščite v tabeli združljivosti ustreznih razkužil in čistil (glejte priročnik *Razkužila in raztopine za čiščenje ultrazvočnih sistemov in sond*).

O razkužilih



OPOZORILO

Vsa razkužila niso učinkovita za vse vrste kontaminacij. Prepričajte se, da je vrsta razkužila ustrezna za določeni sistem ali sondo ter da sta koncentracija raztopine in kontaktni čas ustrezna za predvideno klinično uporabo.



OPOZORILO

Razkužila so priporočena zaradi svoje kemijske združljivosti z materiali izdelka, ne zaradi njihove biološke učinkovitosti. Glede biološke učinkovitosti razkužila glejte smernice in priporočila proizvajalca razkužila, informacije ameriške vladne ustanove za nadzorovanje hrane in zdravil (FDA) in Centra ZDA za nadzor in preprečevanje bolezni.



OPOZORILO

Če uporabljate vnaprej pripravljeno raztopino, preverite njen rok uporabe.

**OPOZORILO**

Ko čistite, razkužujete ali sterilizirate opremo, vedno uporabite zaščito za oči in zaščitne rokavice.

**OPOZORILO**

Stopnjo razkuževanja, ki je potrebna, da se naprava razkuži, določata vrsta tkiva, s katerim naprava pride v stik med uporabo, in vrsta sonde, ki se uporablja. Zagotovite, da je vrsta razkužila ustrezna za vrsto sonde in vrsto uporabe. Informacije o zahtevanih stopnjah razkuževanja sond najdete v poglavju »Načini za nego sond« na strani 45. Prav tako glejte navodila na etiketi razkužila in priporočila ameriškega združenja strokovnjakov za nadzor okužb (Association for Professionals in Infection Control), ameriške vladne ustanove za nadzorovanje hrane in zdravil (FDA) in uradne izjave AIUM: »Guidelines for Cleaning and Preparing External- and Internal-Use Ultrasound Transducers and Equipment Between Patients as well as Safe Handling, and Use of Ultrasound Coupling Gel« ter priporočila Centra ZDA za nadzor in preprečevanje bolezni.

**PREVIDNO**

Zaradi nepriporočenih razkužil, nepravilnih koncentracij raztopin ali potapljanja sonde za dalj časa ali bolj globoko, kot je priporočeno, lahko pride do poškodb ali obarvanja sonde in izničenja garancije za sondo.

**PREVIDNO**

Uporaba izopropilnega alkohola (alkohola za vtiranje), denaturiranega etilnega alkohola in izdelkov na osnovi alkohola je na vseh sondah omejena. Na sondah s priključkom USB lahko z alkoholom očistite samo ohišje sonde in lečo (akustično okno). Na sondah, ki niso za transezofagealni ultrazvok, lahko z alkoholom očistite samo ohišje priključka ter ohišje in lečo sonde. Na sondah za transezofagealni ultrazvok lahko z alkoholom očistite samo ohišje priključka in ohišje upravljalnega dela. Zagotovite, da raztopina vsebuje največ 91 % izopropilnega alkohola oz. največ 85 % denaturiranega etilnega alkohola. Z alkoholom ne smete čistiti nobenega drugega dela sonde (vključno s kablji, priključki USB ali razbremenilnimi objemkami), saj lahko poškodujete te dele sonde. Ta škoda ni vključena v garancijo in je vaša servisna pogodba ne pokriva.

Dejavniki, ki vplivajo na učinkovitost razkuževanja

Naslednji dejavniki bodo vplivali na učinkovitost razkužila:

- količina in mesto mikroorganizmov,
- naravna odpornost mikroorganizmov,
- koncentracija in moč razkužil,
- fizični in kemični dejavniki,
- organski in anorganski material,
- trajanje izpostavljenosti,
- biofilmi.

Izbira razkužila in čistil

Pri izbiranju razkužil in čistil, ki so združljiva z ultrazvočnim sistemom in sondami Philips, glejte priročnik *Razkužila in raztopine za čiščenje ultrazvočnih sistemov in sond*, ki je na voljo v dokumentaciji za vaš sistem, ali spletno mesto »Transducer and System Care« (Nega sond in sistemov):

www.philips.com/transducercare

Upoštevajte navodila na etiketi glede priprave in koncentracije raztopine. Če uporabljate vnaprej pripravljeno raztopino, preverite njen rok uporabe.

Ker je razpoložljivih izdelkov za čiščenje in razkuževanje zares veliko, je nemogoče podati seznam, ki bi vključeval vse. Če niste prepričani, ali je določen izdelek ustrezen, se obrnite na lokalnega predstavnika družbe Philips, ki vam bo pomagal.

Za več informacij:

- www.philips.com/transducercare
- V Severni Ameriki pokličite Philips na 800-722-9377.
- Izven Severne Amerike se obrnite na lokalnega predstavnika družbe Philips.

Na podlagi testiranja združljivosti materialov, profilov uporabe izdelka in aktivnih sestavin je Philips na splošno odobril uporabo naslednjih vrst *nizkonivojskih* in *srednjenivojskih* razkužil, ki se uporabljajo kot razpršilo ali v obliki robčkov za površinske sonde (stik s kožo) in transvaginalne ali transrektalne sonde, v skladu z omejitvami združljivosti v tabeli razkužil.



PREVIDNO

Philips ni na splošno odobril uporabe naslednjih izdelkov na transezofagealnih ali laparoskopskih sondah.

- Razkužila na osnovi natrijevega hipoklorita (na primer 10-odstotna raztopina gospodinjskega belila s približno 0,6 % aktivnega natrijevega hipoklorita)
- Razkužila na osnovi kvaternarnega amonija (QUAT) (na primer izdelki, ki vsebujejo raztopino n-alkil xbenzilnega amonijevega klorida, pri čemer je lahko x katera koli organska funkcionalna skupina, kot so etil, metil itd.; uporabljena koncentracija pa mora biti manj kot 0,8 % skupne za vse navedene QUAT)
- Razkužila na osnovi pospešenega vodikovega peroksida (največ 0,5 % vodikovega peroksida)
- Razkužila na osnovi alkohola ali alkohola plus QUAT (vsebnost alkohola v izdelku ne sme preseči 91 % pri izopropilnem alkoholu ali 85 % pri denaturiranem etilnem alkoholu)

- Izdelki, ki niso posebej navedeni v tabeli združljivosti, vendar imajo podobne aktivne sestavine, kot je navedeno na tem seznamu, in so trženi za uporabo v medicini

4 Čiščenje in vzdrževanje sistema

Vzdrževanje je treba izvajati redno in po potrebi.

Ker je sistem medicinska oprema, ki vsebuje več plošč s tiskanim vezjem, obširno servisno diagnostiko in zapleteno programsko opremo, Philips priporoča, da sistem servisira le usposobljeno osebje.

Ultrazvočni sistem in periferno opremo je treba čistiti in vzdrževati. Pomembno je temeljito čiščenje periferne opreme, saj vsebuje elektromehanske naprave. Če so nenehno izpostavljeni visoki vlažnosti in prahu, se poslabša delovanje in zanesljivost teh naprav.

Čistiti je treba tudi sonde, ki jih uporabljate z ultrazvočnim sistemom. Postopki čiščenja se razlikujejo glede na vrsto sonde in njeno uporabo. Podrobna navodila o čiščenju in vzdrževanju za posamezno vrsto sonde, ki se uporablja s sistemom, poiščite v poglavju »[Nega sond](#)«. Informacije o čiščenju in vzdrževanju sistema, ki so specifične za vaš sistem, poiščite v poglavju o varnosti v *Uporabniškem priročniku* za vaš sistem.



OPOZORILO

Ko čistite, razkužujete ali sterilizirate opremo, vedno uporabite zaščito za oči in zaščitne rokavice.



PREVIDNO

Upoštevajte vsa priložena navodila, da preprečite poškodbe med čiščenjem, razkuževanjem in sterilizacijo. Če tega ne storite, lahko garancija preneha veljati.

Razkužila in čistila za površine sistema

Te informacije veljajo za vse sisteme, razen za Lumify. Informacije za Lumify so v poglavju »[Vzdrževanje sistema Lumify](#)« na strani 38.

Združljivost razkužil in čistil je odvisna od dela, za katerega jih uporabite. Izdelki, navedeni v spodnji tabeli, so združljivi s temi površinami sistema:

- Kabli, odvodi in elektrode za EKG
- Zunanje plastične in barvane površine sistema ter vozička
- Nadzorna plošča sistema
- Zaslone monitorjev in zaslone na dotik
- Sponke za urejanje kablov sonde

Raztopine za čiščenje za vse površine	Raztopine za čiščenje zaslonov monitorjev in zaslonov na dotik	Razkužila za površine sistema in zaslone na dotik
Blaga milnica ¹	<ul style="list-style-type: none"> • Blaga milnica¹ • Čistila za zaslone LCD ali OLED • Prečiščena voda 	<ul style="list-style-type: none"> • 70-odstotni izopropilni alkohol (IPA) (ni odobren za uporabo na zaslonih na dotik) • Opti-Cide3 (na osnovi QUAT/IPA) • Oxivir Tb (na osnovi pospešenega vodikovega peroksida) • Razpršila ali robčki Protex (združljivi samo s serijama EPIQ in Affiniti ter s sistemi Xperius) • Sani-Cloth HB (na osnovi QUAT) • Sani-Cloth Plus (na osnovi QUAT/IPA) • PI-Spray II (na osnovi QUAT)

1. Blaga milnica ne vsebuje nobenih grobih sestavin in ne povzroča draženja kože. Milnica ne sme vsebovati parfumov, olj ali alkohola. Razkužila za roke niso odobrena za uporabo.



PREVIDNO

Za čiščenje sistema, periferne opreme ali sond ne uporabljajte abrazivnih čistilnih sredstev ali acetona, metiletil ketona, razredčila ali drugih močnih topil.



PREVIDNO

Za razkuževanje sistema ne uporabljajte krp Sani-Cloth AF3 ali Super Sani-Cloth.



PREVIDNO

Pazite, da ne polijete ali popršite tekočin na nobene spoje sistema, vrata ali vtičnice za sonde.



PREVIDNO

Za čiščenje zaslonov monitorjev ali zaslonov na dotik uporabljajte krpo iz mikrovlaknen. Ne uporabljajte papirnatih brisač.



PREVIDNO

Za čiščenje zaslonov monitorjev ne uporabljajte čistil za steklo, razpršila Dispatch ali izdelkov, ki vsebujejo belilo. Večkratna uporaba takšnih čistil ali izdelkov lahko povzroči poškodbe površin monitorja. Nemudoma obrišite odobrena razkužila ali čistila, da preprečite nabiranje ostankov. Uporabite čistila, posebej zasnovana za zaslone LCD ali OLED.



PREVIDNO

Za čiščenje zaslonov na dotik ne uporabljajte razpršila Dispatch ali izdelkov, ki vsebujejo belilo ali alkohol. Večkratna uporaba takšnih čistil ali izdelkov lahko povzroči poškodbe površin zaslona na dotik. Nemudoma obrišite odobrena razkužila ali čistila, da preprečite nabiranje ostankov.

**PREVIDNO**

Površine sistema in sonde so odporne proti ultrazvočnemu gelu, alkoholu in razkužilom, vendar če uporabite te snovi, jih morate obrisati, da preprečite trajno škodo.

Več informacij o razkužilih za sistem in sonde poiščite v poglavju »[Razkužila za sisteme in sonde](#)«.

Navodila za čiščenje in razkuževanje sond najdete v poglavju »[Nega sond](#)«.

Čiščenje in razkuževanje sistema in opreme za EKG

Te informacije veljajo za vse sisteme, razen za Lumify. Informacije za Lumify so v poglavju »[Vzdrževanje sistema Lumify](#)« na strani 38.

Nadzorna plošča sistema in druge zunanje površine so najbolj izpostavljene politju tekočin in drugih materialov, na primer prekomerne količine gela. Ti materiali lahko stečejo v električne sestavne dele pod ploščo in povzročajo občasne okvare. Pri preventivnem vzdrževanju bodite pozorni na morebitne težave, kot so na primer zrahljani gumbi in obrabljeni upravljalni elementi.

**OPOZORILO**

Ko čistite, razkužujete ali sterilizirate opremo, vedno uporabite zaščito za oči in zaščitne rokavice.

**OPOZORILO**

V sistemu so visoke napetosti, ki med vzdrževanjem predstavljajo nevarnost za električni udar. Pred čiščenjem sistema iz stenske vtičnice vedno izključite napajalni kabel ter počakajte vsaj 30 sekund, da preprečite tveganje za električni udar.

**PREVIDNO**

Za površine sistema uporabite samo združljiva čistila in razkužila. Če uporabljate vnaprej pripravljeno raztopino, preverite njen rok uporabe.

**PREVIDNO**

Pred vzdrževanjem ali čiščenjem zagotovite, da so zavore sistema aktivirane.

**PREVIDNO**

Za čiščenje sistema, periferne opreme ali sond ne uporabljajte abrazivnih čistilnih sredstev ali acetona, metiletil ketona, razredčila ali drugih močnih topil.

**PREVIDNO**

Da preprečite poškodbe zaslona monitorja ali zaslona na dotik, se ju ne dotikajte z ostrimi predmeti, kot so pisala ali šestila. Pazite, da pri čiščenju ne opraskate površine zaslonov.

**PREVIDNO**

Za čiščenje zaslonov monitorjev ali zaslonov na dotik uporabljajte krpo iz mikrovlaknen. Ne uporabljajte papirnatih brisač.

**PREVIDNO**

Pri čiščenju nadzorne plošče sistema, zaslonov monitorjev, zaslonov na dotik in tipkovnice pazite, da nobena raztopina ne zaide v ohišje. Pazite, da ne polijete ali popršite tekočin na upravljalne elemente, v omarico sistema ali na vtičnice sond.

**PREVIDNO**

Razkužila ne pršite neposredno na površine sistema. Pri brisanju pazite, da se razkužilo ne zbere na površinah sistema oz. ne steče nanje. V obeh primerih bi razkužilo lahko steklo v sistem in ga tako poškodovalo ter izničilo garancijo. Površine zgolj obrišite s krpo ali aplikatorjem, ki je rahlo navlažen.

**PREVIDNO**

Površine sistema in sonde so odporne proti ultrazvočnemu gelu, alkoholu in razkužilom, vendar če uporabite te snovi, jih morate obrisati, da preprečite trajno škodo.

Čiščenje sistema in opreme za EKG

Te informacije veljajo za vse sisteme, razen za Lumify. Informacije za Lumify so v poglavju »Vzdrževanje sistema Lumify« na strani 38.

1. Pred čiščenjem izklopite sistem, izključite napajalni kabel iz vira napajanja in se prepričajte, da so zavore sistema zaklenjene.
2. Za čiščenje zaslonov monitorjev in zaslonov na dotik:
 - a. Odstranite prah z mehko krpo, ki ne pušča vlaken. Philips vam priporoča, da uporabite krpo iz mikrovlaken.
 - b. Uporabite tekoče čistilo za zaslone, posebej zasnovano za zaslone LCD ali OLED. Čistilo popršite na krpo za čiščenje in nežno obrišite zaslon. Uporabite lahko tudi navlažene krpe za zaslon.
 - c. Osušite zaslon z mehko krpo, ki ne pušča vlaken.
3. Nadzorno ploščo očistite tako, da odstranite vse trde delce okoli tipk ali kontrolnikov z vatirano palčko ali zobotrebcom, vendar pri tem pazite, da teh delcev ne potisnete v omarico. Obrišite z mehko krpo, navlaženo s pitno vodo in milom.
4. Preostale zunanje površine sistema in vozička obrišite z mehko krpo, rahlo navlaženo (toliko mokro, da ne kaplja) s pitno vodo in milom:

- Barvane in plastične površine
- Kabli, odvodi in elektrode za EKG

Za trdovratne madeže ali črnila lahko uporabite 70-odstotno raztopino izopropilnega alkohola, nato pa sperite s pitno vodo in milom.

5. Morebitne ostanke nežno odstranite s krpo, rahlo navlaženo s prečiščeno vodo.
6. Posušite opremo, da preprečite morebitno korozijo.

Če oprema pride v stik s krvjo ali kužnim materialom, glejte poglavji »Razkuženje površin sistema in opreme za EKG« na strani 37 in »Preprečevanje okužb« na strani 20.

Razkuženje površin sistema in opreme za EKG

Pred razkuževanjem površin sistema in opreme za EKG preberite poglavje »Razkužila in čistila za površine sistema« na strani 31.

Te informacije veljajo za vse sisteme, razen za Lumify. Informacije za Lumify so v poglavju »Vzdrževanje sistema Lumify« na strani 38.

1. Pred čiščenjem in razkuževanjem izklopite sistem, izključite napajalni kabel iz vira napajanja in se prepričajte, da so zavore sistema zaklenjene.
2. Očistite sistem v skladu s postopki, ki so opisani v poglavju »Čiščenje sistema in opreme za EKG« na strani 36.
3. Izberite razkužilo, združljivo s sistemom, in upoštevajte navodila na etiketi glede priprave, temperature in koncentracije raztopine. Če uporabljate vnaprej pripravljeno raztopino, preverite njen rok uporabe.
4. Obrišite površine sistema z razkužilom, pri čemer upoštevajte navodila na nalepki razkužila glede trajanja brisanja, koncentracije raztopine in trajanja stika z razkužilom. Zagotovite, da sta koncentracija raztopine in kontaktni čas ustrezna za predvideno klinično uporabo.
5. Posušite opremo, da preprečite morebitno korozijo.

Vzdrževanje sistema Lumify

Vaša odgovornost je, da ustrezno čistite in razkužujete svojo napravo po navodilih proizvajalca naprave in v skladu s pravili vaše ustanove glede čiščenja in razkuževanja medicinskih pripomočkov.

Za informacije o čiščenju sestavnih delov sistema Philips Lumify glejte uporabniško dokumentacijo za svoj sistem Lumify.



OPOZORILO

Če se notranjost mobilne naprave, združljive s sistemom Lumify, kontaminira s telesnimi tekočinami, ki vsebujejo patogene, morate o tem nemudoma obvestiti predstavnika družbe Philips. Sestavnih delov znotraj pripomočka ni mogoče razkužiti. V takem primeru je treba pripomoček zavreči kot biološko nevaren material ter v skladu z lokalno in državno zakonodajo.

Čiščenje sledilne kroglice

Redno čiščenje sledilne kroglice podaljša njeno življenjsko dobo in zmanjšuje potrebo po servisiranju.

1. S prsti odvijte obroček okrog sledilne kroglice.
2. Dvignite sledilno kroglico iz ležišča.
3. Očistite sledilno kroglico in ležišče s krpo, ki ne pušča vlaken, ali majhno ščetko.
4. Sledilno kroglico dajte v ležišče.
5. S prsti obroček privijte nazaj.

Čiščenje zračnega filtra sistema

Zračni filter sistema morate pregledati tedensko in po potrebi očistiti. Če se odločite, da boste zračni filter očistili z milnico, boste morda želeli namestiti nadomestni filter, dokler se drugi ne posuši. Za naročanje dodatnih zračnih filtrov pokličite Philips na telefonsko številko 800-722-9377 (za Severno Ameriko) ali lokalnega predstavnika družbe Philips (izven Severne Amerike).



OPOZORILO

Pred kakršnim koli vzdrževanjem ali čiščenjem sistem vedno izključite in izklopite napajalni kabel iz vira napajanja.



PREVIDNO

Izklopite napajanje, preden odstranite zračni filter. Ne vklopite napajanja, če zračni filter ni nameščen.



PREVIDNO

Zagotovite, da je zračni filter suh, preden ga namestite. Če namestite moker ali vlažen zračni filter, lahko poškodujete sistem.



PREVIDNO

Pred čiščenjem zračnega filtra zagotovite, da so zavore sistema aktivirane.

1. Poiščite ročaj zračnega filtra.
2. Ročaj zračnega filtra vlecite naravnost navzven, dokler filtra v celoti ne izvlečete iz sistema.

3. Preglejte filter. Zračni filter očistite tako, da ga posesate ali sperete z vodo, način čiščenja pa je odvisen od tega, v kakšnem stanju je zračni filter. Če je filter obrabljen ali ga ne morete očistiti, ga zamenjajte z nadomestnim.
4. Filter znova namestite tako, da ga potisnete nazaj.
5. Več o postopkih, ki so specifični za vaš sistem, kot je ponastavitev stanja vzdrževanja filtra, poiščite v poglavju o varnosti v *Uporabniškem priročniku* za vaš sistem.

Čiščenje in razkuževanje napajalnika za izmenični tok



OPOZORILO

Ko čistite ali razkužujete opremo, vedno uporabite zaščito za oči in zaščitne rokavice.



PREVIDNO

Napajalnika za izmenični tok ne potopite.



PREVIDNO

Pazite, da na napajalnik za izmenični tok ne pride vlaga ali tekočina. Na napajalnik ne polijte ali razpršite tekočine.

1. Napajalnik za izmenični tok izključite iz sistema in stenske vtičnice.
2. Napajalnik za izmenični tok obrišite s suho krpo. Če morate očistiti madeže, ga obrišite s krpo, navlaženo z blago milnico.

3. Odstranite vse trde delce z vatirano palčko ali zobotrebce, vendar pri tem pazite, da teh delcev ne potisnete v napajalnik.
4. Če je potrebno razkuževanje, ga obrišite z brisačko ali krpo, navlaženo z alkoholom.
5. Preden boste napajalnik za izmenični tok priključili na sistem ali v stensko vtičnico, ga obrišite s suho krpo, da se popolnoma osuši.

5 Nega sond

Vse sonde družbe Philips je treba ustrezno negovati, čistiti in z njimi ustrezno ravnati. To poglavje vsebuje informacije in navodila za učinkovito čiščenje, razkuževanje in steriliziranje sond, združljivih z ultrazvočnim sistemom Philips. Poleg tega vam ta navodila pomagajo, da preprečite poškodbe med čiščenjem, razkuževanjem in sterilizacijo, ki bi lahko izničile vašo garancijo.

Primerna nega vključuje pregledovanje, čiščenje in razkuževanje ali sterilizacijo, kot je potrebno. Sonde je treba očistiti po vsaki uporabi. Ne pustite, da bi se kontaminanti zasušili na sondi. Zasušitev kontaminantov lahko preprečite tako, da nanesete encimsko peno v razpršilu.

Pred vsako uporabo pozorno preglejte vse dele sonde. Preverite, ali so prisotne razpoke ali druge poškodbe, ki bi lahko ogrozile neokrnjenost sonde. Morebitne poškodbe sporočite pooblaščenemu serviserju in sondo prenehajte uporabljati.

Za informacije o gelih, ki so združljivi z vašo sondo, glejte poglavje »[Ultrazvočni geli](#)« na strani 110.

Opredelitev čiščenja, razkuževanja in sterilizacije sond

Čiščenje, razkuževanje in sterilizacija statistično zmanjšajo število mikrobov na površini, jih pa ne odstranijo popolnoma. Natančno čiščenje sonde je ključnega pomena za začetno zmanjšanje mikrobne/organske obremenitve za vsaj 99 %. Čiščenju sledi postopek razkuževanja, da se zagotovi visoka stopnja zaščite pred prenašanjem kužnih bolezni, tudi če je sonda med uporabo prekrita z bariero za enkratno uporabo.

Ta dokument upošteva priporočila glede čiščenja in razkuževanja ultrazvočnih sond, ki so navedena v uradnih izjavah Ameriškega inštituta za uporabo ultrazvoka v medicini (AIUM). Ta dokument si morate ogledati, prav tako pa tudi tukaj naveden dokument CDC:

- Ameriški inštitut za uporabo ultrazvoka v medicini, uradne izjave AIUM: »Guidelines for Cleaning and Preparing External- and Internal-Use Ultrasound Transducers and Equipment Between Patients as well as Safe Handling, and Use of Ultrasound Coupling Gel«. Spletno mesto AIUM:
www.aium.org

- Svetovalni odbor za prakse obvladovanja okužb (Healthcare Infection Control Practices Advisory Committee), »Guideline for Disinfection and Sterilization in Healthcare Facilities, 2008.« Spletno mesto Centra za nadzor in preprečevanje bolezni: www.cdc.gov/infectioncontrol/guidelines/disinfection/

Definicije AIUM:

- **Čiščenje** odstrani vidno umazanijo (na primer organski in anorganski material) s predmetov in površin in ga običajno opravimo ročno ali mehansko z vodo in detergenti ali encimskimi izdelki. Temeljito čiščenje je ključno pred izvedbo visokonivojskega razkuževanja in sterilizacijo, saj organski in anorganski material, ki ostaneta na površini instrumenta, vplivata na učinkovitost teh postopkov.
- **Razkuževanje** je postopek, ki odpravlja večino patogenih organizmov ali vse patogene organizme, razen bakterijskih spor.
- **Nizkonivojsko razkuževanje (Low-Level Disinfection – LLD)** uniči večino bakterij, nekatere viruse in nekatere glive. Ni nujno, da bo nizkonivojsko razkuževanje deaktiviralo *Mycobacterium tuberculosis* ali bakterijske spore.
- **Sredjenivojsko razkuževanje (Intermediate-Level Disinfection – ILD)** deaktivira *Mycobacterium tuberculosis*, bakterije, večino virusov, večino gliv in nekatere bakterijske spore.
- **Visokonivojsko razkuževanje (High-Level Disinfection – HLD)** uniči ali odstrani vse mikroorganizme, razen bakterijskih spor.
- **Sterilizacija** je postopek, ki uniči ali odpravi vse oblike mikrobov in se izvaja v zdravstvenih ustanovah s fizikalnimi ali kemičnimi metodami. Kadar se za uničenje vseh oblik mikroorganizmov uporabljajo kemikalije, se imenujejo kemična sterilizacijska sredstva. Isti germicidi, uporabljeni s krajšim časom izpostavljenosti, so tudi lahko del postopka razkuževanja (tj. visokonivojskega razkuževanja).

Načini za nego sond

Da bi lahko izbrali ustrezen način za nego vaše sonde, morate najprej določiti klasifikacijo sonde glede na njeno uporabo. Način za nego vaše sonde določa ustrezno razkužilo za vašo sondo. Informacije o združljivih razkužilih poiščite v poglavju »[Razkužila za sisteme in sonde](#)«. Pri uporabi čistil in razkužil vedno upoštevajte navodila proizvajalca.

OPOMBA

Philips priporoča enako stopnjo čiščenja, razkuževanja in sterilizacije med uporabami, ne glede na to, ali bo naslednja uporaba pri istem ali drugem bolniku.

Načini za nego glede na vrsto sonde

Uporaba sonde, ki ni za transezofagealni ultrazvok	Primer	Klasifikacija	Način za nego
Pride v stik z nepoškodovano kožo	Ukrivljene, ravne in sektorske sonde ter sonde xMATRIX	Nekritične	Nizkonivojsko razkuževanje (glejte poglavje »Nizkonivojsko razkuževanje sond, ki niso za transezofagealni ultrazvok« na strani 64)
Pride v stik s sluzničnimi membranami ali poškodovano kožo	Endokavitarne	Polkritične	Visokonivojsko razkuževanje (glejte poglavje »Visokonivojsko razkuževanje sond, ki niso za transezofagealni ultrazvok« na strani 66) ¹
Vstopi v sicer sterilno tkivo	Intraoperativne in laparoskopske	Kritične	Visokonivojsko razkuževanje ali sterilizacija (glejte poglavje »Visokonivojsko razkuževanje sond, ki niso za transezofagealni ultrazvok« na strani 66 ali »Sterilizacija sond, ki niso za transezofagealni ultrazvok« na strani 70) ¹

Uporaba sonde s priključkom USB	Primer	Klasifikacija	Način za nego
Pride v stik z nepoškodovano kožo	Ukrivljene, ravne in sektorske sonde s priključkom USB	Nekritične	Nizkonivojsko razkuževanje (glejte poglavje »Nizkonivojsko razkuževanje sond s priključkom USB« na strani 83)
Pride v stik s poškodovano kožo	Ukrivljene, ravne in sektorske sonde s priključkom USB	Polkritične	Visokonivojsko razkuževanje ali sterilizacija (glejte poglavje »Visokonivojsko razkuževanje sond s priključkom USB« na strani 85 ali »Sterilizacija sond s priključkom USB« na strani 88) ¹
Uporaba sonde za transezofagealni ultrazvok	Primer	Klasifikacija	Način za nego
Pride v stik s sluzničnimi membranami	Transezofagealne (TEE)	Polkritične	Visokonivojsko razkuževanje ali sterilizacija (glejte poglavje »Visokonivojsko razkuževanje in sterilizacija sond za transezofagealni ultrazvok (fleksibilna gred in distalna konica)« na strani 108) ¹

1. Visokonivojsko razkuževanje in uporaba sterilnega gela in zakonito trženega sterilnega ovoja za sondo, kot je opisano v navodilih, priloženih ovoju sonde, je ustrezen način za nadzor okužb za ultrazvočne sonde. Glejte dokument s smernicami FDA »Marketing Clearance of Diagnostic Ultrasound Systems and Transducers« iz junija 2019.

OPOMBA

Vse sonde za slikanje imajo nazivno stopnjo vsaj IPX7 v skladu s standardom IEC 60529 »Stopnja zaščite, ki jo zagotavlja ohišje (koda IP)«. Ta oznaka pomeni, da je naprava zaščiten pred učinki potopitve. Sonde s stalnim valovanjem (ne za slikanje) imajo nazivno stopnjo IPX1. Ta oznaka pomeni, da je naprava zaščiten pred učinki navpično padajoče vode. Pri vseh sondah za transezofagealni ultrazvok je upravljalni modul označen z IPX1, endoskop pa z IPX7, skladno z IEC 60529.

Smernice za avtomatizirane naprave za reprocesiranje (AR)

Samo nekatere sodne so združljive z avtomatiziranimi napravami za reprocesiranje (AR), z AR pa se lahko uporabljajo le specifične raztopine in pogoji procesiranja.

Sonde Philips lahko reprocesirate v AR, če so izpolnjeni naslednji pogoji:

- Vsi pogoji za procesiranje in kemikalije, ki jih uporabite, morajo biti združljivi s specifičnim modelom sonde Philips, ki jo reprocesirate, upoštevati pa je treba pogoje, ki jih priporoča proizvajalec AR.
- Temperatura med reprocesiranjem ne sme preseči 55 °C (131 °F).
- Priključek sonde morate izolirati od raztopine za čiščenje ali razkuževanje med celotnim postopkom reprocesiranja, razen če uporabite sistem STERRAD 100S. Tako omejite tveganje razprševanja na ročaj ali priključek.

Naslednje naprave AR izpolnjujejo zahteve za reprocesiranje za posamezne sonde Philips, ki niso za transezofagealni ultrazvok. Te naprave AR so bodisi posebej zasnovane za reprocesiranje specifičnih sond ali pa ponujajo nastavke, ki reprocesiranje omogočajo.

OPOMBA

Poleg naprav AR, ki so navedene v naslednji tabeli, je za uporabo odobren tudi AR, če izpolnjuje kriterije s predhodnega seznama.

Primeri: Naprave AR, ki so združljive s sondami Philips, ki niso za transezofagealni ultrazvok

Proizvajalec	Država porekla	Model	Vrsta sonde	Združljiva razkužila ali metode	Pogoji za procesiranje
Advanced Sterilization Products	US	STERRAD 100S	L10-4lap	Vodikov peroksid	50 °C (122 °F)
CIVCO Medical Solutions	US	Astra VR	Endokavitarne ¹	Cidex OPA, Revital-Ox RESERT, MetriCide OPA Plus	32 °C (89,6 °F)
		Astra VR Ultra	Endokavitarne ¹	Cidex OPA, Revital-Ox RESERT, MetriCide OPA Plus	32 °C (89,6 °F)
Germitec	FR	Antigermix S1	Več ²	UV-C	Temperatura okolja
		Antigermix Chronos	Več ²	UV-C	Temperatura okolja

Proizvajalec	Država porekla	Model	Vrsta sonde	Združljiva razkužila ali metode	Pogoji za procesiranje
Medivators	US	ADVANTAGE PLUS (z opcijskim kompletom za pritrditev ultrazvočne sonde)	Več ³	RAPICIDE PA Single Shot	30 °C (86 °F)
Nanosonics	AU	trophon EPR trophon2	Več ⁴	Vodikov peroksid	50 °C (122 °F)

1. Za združljive transvaginalne in transrektalne sonde glejte specifične raztopine, ki se uporabljajo s to avtomatizirano napravo za reprocesiranje, v uporabniškem priročniku *Razkužila in raztopine za čiščenje ultrazvočnih sistemov in sond*.
2. Za združljive sonde glejte Antigermix S1 ali Antigermix Chronos v uporabniškem priročniku *Razkužila in raztopine za čiščenje ultrazvočnih sistemov in sond*.
3. Za združljive sonde glejte Advantage Plus (z opcijskim kompletom za pritrditev ultrazvočne sonde) v uporabniškem priročniku *Razkužila in raztopine za čiščenje ultrazvočnih sistemov in sond*.
4. Za združljive sonde glejte trophon EPR in trophon2 v uporabniškem priročniku *Razkužila in raztopine za čiščenje ultrazvočnih sistemov in sond*.

Smernice za avtomatizirane naprave za razkuževanje oziroma za čiščenje in razkuževanje sond za transezofagealni ultrazvok

Samo nekatere sodne so združljive z avtomatiziranimi napravami za razkuževanje oziroma za čiščenje in razkuževanje sond za transezofagealni ultrazvok, avtomatizirana naprava pa lahko uporablja le specifične raztopine.

Sonde Philips za transezofagealni ultrazvok lahko reprocesirate z avtomatizirano napravo za razkuževanje oziroma za čiščenje in razkuževanje sond za transezofagealni ultrazvok, če so izpolnjeni naslednji pogoji:

- Vsi pogoji za procesiranje in kemikalije, ki jih uporabite, morajo biti združljivi s specifičnim modelom sonde Philips za transezofagealni ultrazvok, ki jo reprocessirate, upoštevati pa je treba pogoje, ki jih priporoča proizvajalec naprave za reprocessiranje.
- Temperatura med reprocessiranjem ne sme preseči 45 °C (113 °F).
- Ročaj in priključek sonde za transezofagealni ultrazvok, vključno s stojali za podporo ročaja in tesnilnimi elementi, morajo biti med celotnim postopkom reprocessiranja izolirani od raztopine za čiščenje ali razkuževanje. Tako omejite tveganje razprševanja na ročaj ali priključek.
- Prepovedana je uporaba zaščitnih pregrad ali pripomočkov, namenjenih za izolacijo ročaja in priključka, ki naj bi omogočali potapljanje ali izpostavljanje celotne sonde razkužilu pri uporabi naprave za reprocessiranje.
- Načinov sušenja s segrevanjem ni dovoljeno uporabiti.

Naslednja tabela prikazuje primere naprav za reprocessiranje, ki izpolnjujejo zahteve za reprocessiranje sond Philips za transezofagealni ultrazvok. Te naprave za reprocessiranje so bodisi posebej zasnovane za reprocessiranje sond za transezofagealni ultrazvok ali pa ponujajo nastavke, ki reprocessiranje omogočajo.

OPOMBA

Poleg naprav za reprocessiranje, ki so navedene v naslednji tabeli, so za uporabo prav tako odobrene druge avtomatizirane naprave za razkuževanje oziroma čiščenje in razkuževanje sond za transezofagealni ultrazvok, ki so na podlagi dovoljenja FDA ali oznake CE dovoljene za uporabo s sondami za transezofagealni ultrazvok in ki izpolnjujejo kriterije na predhodnem seznamu.

Primeri: Naprave za reprocesiranje, ki so združljive s sondami Philips za transezofagealni ultrazvok

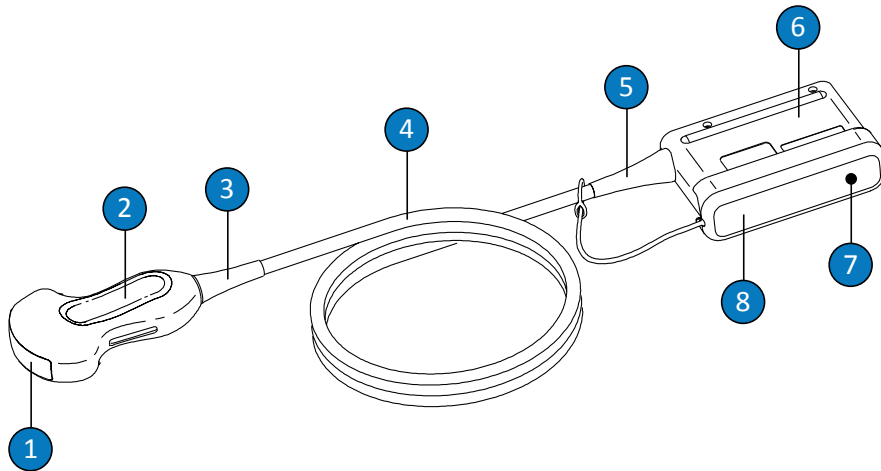
Proizvajalec	Država porekla	Model	Vrsta sonde	Združljiva razkužila ali metode	Pogoji za procesiranje
CIVCO Medical Solutions	US	Astra TEE	za transezofagealni ultrazvok	Cidex OPA, MetriCide OPA Plus, Revital-Ox RESERT	40 °C (104 °F)
		Astra TEE Ultra	za transezofagealni ultrazvok	Cidex OPA, MetriCide OPA Plus, Revital-Ox RESERT	40 °C (104 °F)
CS Medical	US	Naprava za reprocesiranje TD-100	za transezofagealni ultrazvok	TD-5 HLD, TD-8 HLD	od 38 °C do 40 °C (od 100,4 °F do 104 °F)
		Naprava za reprocesiranje TD-200	za transezofagealni ultrazvok	TD-12 HLD	38 °C (100,4 °F)
		Naprava za reprocesiranje TEEClean	za transezofagealni ultrazvok	TD-5 HLD, TD-8 HLD, Čistilo TEEZyme	od 38 °C do 40 °C (od 100,4 °F do 104 °F)
Germitec	FR	Antigermix E1	za transezofagealni ultrazvok	UV-C	Temperatura okolja

Proizvajalec	Država porekla	Model	Vrsta sonde	Združljiva razkužila ali metode	Pogoji za procesiranje
Medivators	US	ADVANTAGE PLUS (z opcijskim kompletom za pritrditev sonde TEE/TOE)	za transezofagealni ultrazvok	RAPICIDE PA Single Shot	30 °C (86 °F)
		DSD-201 (z opcijskim kompletom mostu)	za transezofagealni ultrazvok	RAPICIDE Glut, RAPICIDE OPA/28	30 °C (86 °F)
		DSD EDGE (z opcijskim kompletom mostu)	za transezofagealni ultrazvok	RAPICIDE PA Single Shot	30 °C (86 °F)
Soluscope	FR	Serie TEE	za transezofagealni ultrazvok	Soluscope P/ Soluscope A, Proxy P/Proxy A	40 °C (104 °F)

Nega sonde, ki ni za transezofagealni ultrazvok

Te informacije se nanašajo na vse sonde, ki niso za transezofagealni ultrazvok, razen za tiste, ki imajo priključek USB. Za navodila o sondah s priključkom USB glejte poglavje [»Nega sond s priključkom USB« na strani 73.](#)

V nadaljevanju je opisano, kako čistiti, razkužiti in sterilizirati sonde, ki niso za transezofagealni ultrazvok. Da boste lahko določili ustrezen način za nego svoje sonde, glejte poglavje [»Načini za nego sond« na strani 45.](#) Na naslednji sliki so predstavljeni sestavni deli sonde, ki ni za transezofagealni ultrazvok.



Sestavni deli sonde, ki ni za transezofagealni ultrazvok

1	Leča sonde (akustično okno)
2	Ohišje sonde
3	Razbremenilna objemka sonde
4	Kabel
5	Razbremenilna objemka priključka
6	Ohišje priključka
7	Električni kontakti priključka (pod pokrovčkom)
8	Pokrovček priključka (opcijski)

Opozorila in previdnostni ukrepi za sonde, ki niso za transezofagealni ultrazvok

Med čiščenjem, razkuževanjem in steriliziranjem ter pri uporabi razkužil upoštevajte naslednja opozorila in previdnostne ukrepe. Bolj specifična opozorila in previdnostne ukrepe najdete v opisu postopkov za nego in čiščenje ter na etiketah čistil in razkužil.



OPOZORILO

Sonde je treba očistiti po vsaki uporabi. Čiščenje sonde je bistveni korak pred učinkovitim razkuževanjem ali sterilizacijo. Pri uporabi čistil in razkužil vedno upoštevajte proizvajalčeva navodila na etiketi.



OPOZORILO

Ko čistite, razkužujete ali sterilizirate opremo, vedno uporabite zaščito za oči in zaščitne rokavice.



OPOZORILO

Za preprečitev kontaminacije s patogeni, ki se prenašajo s krvjo, med izvajanjem intraoperativnih postopkov, med uvajanjem igle in med biopsijskimi postopki uporabljajte zakonito tržene sterilne ovoje za sondo in sterilen ultrazvočni gel. Za transezofagealne, transrektalne in intravaginalne postopke se priporočajo zaščitni ovoji, na Kitajskem in Japonskem pa so obvezni. Philips priporoča uporabo zakonito trženih sterilnih ovojev.



OPOZORILO

Sterilni ovoji sond so samo za enkratno uporabo.

**OPOZORILO**

Pri intraoperativnih aplikacijah (ne pri transezofagealnem ultrazvoku ali endoskopiji) lahko za sonde, ki se uporabljajo s sterilnimi geli, in ovoje sond uporabljajte bodisi visokonivojsko razkuževanje ali sterilizacijo.

**OPOZORILO**

Razkužila so priporočena zaradi svoje kemijske združljivosti z materiali izdelka, ne zaradi njihove biološke učinkovitosti. Glede biološke učinkovitosti razkužila glejte smernice in priporočila proizvajalca razkužila, informacije ameriške vladne ustanove za nadzorovanje hrane in zdravil (FDA) in Centra ZDA za nadzor in preprečevanje bolezni.

**OPOZORILO**

Stopnjo razkuževanja, ki je potrebna, da se naprava razkuži, določata vrsta tkiva, s katerim naprava pride v stik med uporabo, in vrsta sonde, ki se uporablja. Zagotovite, da je vrsta razkužila ustrezna za vrsto sonde in vrsto uporabe. Informacije o zahtevanih stopnjah razkuževanja sond najdete v poglavju »Načini za nego sond« na strani 45. Prav tako glejte navodila na etiketi razkužila in priporočila ameriškega združenja strokovnjakov za nadzor okužb (Association for Professionals in Infection Control), ameriške vladne ustanove za nadzorovanje hrane in zdravil (FDA) in uradne izjave AIUM: »Guidelines for Cleaning and Preparing External- and Internal-Use Ultrasound Transducers and Equipment Between Patients as well as Safe Handling, and Use of Ultrasound Coupling Gel« ter priporočila Centra ZDA za nadzor in preprečevanje bolezni.

**OPOZORILO**

Pri sterilizaciji sonde zagotovite, da sta koncentracija sterilizacijskega sredstva in kontaktni čas ustrezna za sterilizacijo. Upoštevati morate navodila proizvajalca razkužila.



OPOZORILO

Če uporabljate vnaprej pripravljeno raztopino, preverite njen rok uporabe.



OPOZORILO

Upoštevajte priporočila proizvajalca čistila ali razkužila.



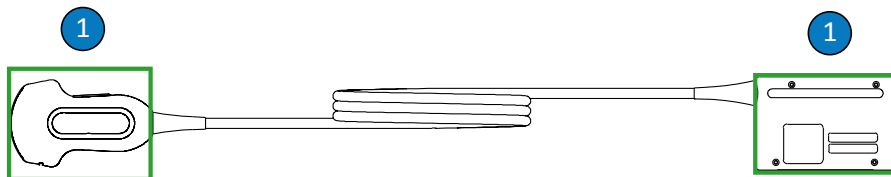
PREVIDNO

Zaradi nepriporočenih razkužil, nepravilnih koncentracij raztopin ali potapljanja sonde za dalj časa ali bolj globoko, kot je priporočeno, lahko pride do poškodb ali obarvanja sonde in izničenja garancije za sondo.



PREVIDNO

Uporaba izopropilnega alkohola (alkohola za vtiranje), denaturiranega etilnega alkohola in izdelkov na osnovi alkohola je na vseh sondah omejena. Na sondah, ki se ne uporabljajo za transezofagealni ultrazvok, lahko z alkoholom očistite samo ohišje priključka ter ohišje in lečo sonde (akustično okno). Zagotovite, da raztopina vsebuje največ 91 % izopropilnega alkohola oz. največ 85 % denaturiranega etilnega alkohola. Z alkoholom ne smete čistiti nobenega drugega dela sonde (vključno s kabli ali razbremenilnimi objemkami), saj lahko poškodujete te dele sonde. Ta škoda ni vključena v garancijo in je vaša servisna pogodba ne pokriva.



Deli sond, ki niso za transezofagealni ultrazvok in so primerni za alkohol

- 1 Edini deli, ki jih lahko čistite z raztopinami, ki vsebujejo največ 91 % izopropilnega alkohola oz. največ 85 % denaturiranega etilnega alkohola, so ohišje priključka ter ohišje in leča sonde. Ne pustite, da bi v nezatesnjeno območje sonde vdrla tekočina. Površino leče očistite z nežnim brisanjem. Z agresivnim brisanjem ali drgnjenjem lahko lečo poškodujete.



PREVIDNO

Če uporabljate encimsko čistilo, uporabljajte pravilno koncentracijo in ga temeljito izperite. Encimska čistila so na splošno odobrena za uporabo.



PREVIDNO

Če sondo, kabel ali ohišje priključka poskusite očistiti ali razkužiti na način, ki ni opisan tukaj, se lahko pripomoček poškoduje in garancija izniči.



PREVIDNO

Ne pustite, da bi se sonda ali kablov dotikali ostri predmeti, kot so škarje, skalpeli ali kavetrizacijski noži.



PREVIDNO

Pri rokovanju s sondo pazite, da sonda ne udari ob trdo površino.



PREVIDNO

Za čiščenje sonde ne uporabljajte kirurške ščetke. Celo uporaba mehkih ščetk lahko sondo poškoduje.



PREVIDNO

Na etiketi na ohišju priključka ne uporabljajte ščetke.



PREVIDNO

Za čiščenje sonde ne uporabljajte papirnatih ali abrazivnih izdelkov. Poškodujejo mehko lečo (akustično okno) sonde. Z uporabo abrazivnih industrijskih robčkov, kot so Wypall X60, lahko poškodujete lečo.



PREVIDNO

Med čiščenjem, razkuževanjem in steriliziranjem usmerite dele sonde, ohišje priključka ali kabel tako, da ostanejo suhi, in sicer naj bodo nad mokrimi deli, dokler se vsi deli ne posušijo. To pomaga, da v nezatesnjeno območje sonde ne vdre tekočina.

**PREVIDNO**

Pri čiščenju in razkuževanju sonde pazite, da v priključek skozi električne kontakte, razbremenilne objemke, ohišje priključka ali dele okrog gredi zaklepne ročice ne steče nobena tekočina. Pri brisanju ali pršenju tekočin na priključek pazite, da brišete le zunanje površine oz. le na te površine nanašate razpršilo. Če je na voljo, na priključek namestite pokrovček priključka, da preprečite, da bi v ohišje priključka vstopila tekočina. Škoda, ki nastane zaradi tekočine v teh območjih, ni vključena v garancijo in je vaša servisna pogodba ne pokriva.

**PREVIDNO**

Sonde nikoli ne sterilizirajte v avtoklavu, z obsevanjem z žarki gama, s paro ali visoko temperaturo. Te tehnike povzročijo hude poškodbe. Škoda na sondi, ki se ji je mogoče izogniti, ni vključena v garancijo in je vaša servisna pogodba ne pokriva.

**PREVIDNO**

Sonde ne izpostavite čistilom in razkužilom za daljši čas. Omejite čas izpostavljenosti sond čistilu in razkužilu na minimalni čas, ki ga priporoča proizvajalec.

**PREVIDNO**

Pred shranjevanjem sond se prepričajte, da so povsem suhe. Če je lečo sonde (akustično okno) po čiščenju treba osušiti, uporabite mehko in suho krpo, ki ne pušča vlaken, in mokroto nežno popivnjajte z nje. Z agresivnim brisanjem ali drgnjenjem lahko lečo poškodujete.

Minimaliziranje učinkov zaradi ostankov razkužila

Če uporabljate razkužila na osnovi orto-ftalaldehida (OPA), lahko na sondah ostanejo ostanki raztopine, če navodil proizvajalca ne upoštevate dosledno.

Da bi čim bolj zmanjšali učinke zaradi ostankov OPA ali drugih razkužil, naredite naslednje:

- Zelo skrbno upoštevajte navodila proizvajalca razkužila. Proizvajalec sredstva Cidex OPA na primer priporoča, da sonde splaknete tako, da jih trikrat potopite v pitno vodo.
- Omejite čas izpostavljenosti sond razkužilu na minimalni čas, ki ga priporoča proizvajalec. Proizvajalec OPA Cidex na primer priporoča najmanj 12 minut.

Čiščenje sond, kablov in priključkov, ki niso za transezofagealni ultrazvok

Ta splošna navodila za čiščenje je treba upoštevati pri vseh sondah, kablilih in priključkih, ki niso za transezofagealni ultrazvok.

Vse sonde je treba očistiti po vsaki uporabi. Čiščenje sonde je bistveni korak pred učinkovitim razkuževanjem ali sterilizacijo. Pred čiščenjem sonde preberite poglavji [»Varnost«](#) in [»Opozorila in previdnostni ukrepi za sonde, ki niso za transezofagealni ultrazvok«](#) na strani 55.

Po čiščenju morate razkužiti ali sterilizirati sonde, ki niso za transezofagealni ultrazvok, v skladu z ustreznimi postopki:

- [»Nizkonivojsko razkuževanje sond, ki niso za transezofagealni ultrazvok«](#) na strani 64
- [»Visokonivojsko razkuževanje sond, ki niso za transezofagealni ultrazvok«](#) na strani 66
- [»Sterilizacija sond, ki niso za transezofagealni ultrazvok«](#) na strani 70



OPOZORILO

Ko čistite, razkužujete ali sterilizirate opremo, vedno uporabite zaščito za oči in zaščitne rokavice.

Priporočeni materiali:

- mehka vlažna krpa ali neabrazivna gobica,
 - združljiva čistila ali čistilni robčki za sondo, kabel in priključek,
 - mehka, suha krpa, ki ne pušča vlaken.
1. Po vsaki preiskavi bolnika ultrazvočni gel s sonde odstranite z mehko krpo, navlaženo s pitno vodo ali odobrenim čistilom ali razkužilom, ali pa uporabite odobren vnaprej napojen čistilni ali razkužilni robček. Z nežnim brisanjem odstranite gel z leče. Odstranite ovoj sonde, če obstaja.

Seznam združljivih čistil ali razkužil poiščite v priročniku *Razkužila in raztopine za čiščenje ultrazvočnih sistemov in sond*, ki je na voljo v dokumentaciji za vaš sistem ali na spletnem mestu »Transducer and System Care« (Nega sond in sistemov):

www.philips.com/transducercare

Glede priprave, temperature, koncentracije raztopine in kontaktnega časa upoštevajte navodila na etiketi. Zagotovite, da sta koncentracija raztopine in kontaktni čas ustrezna za predvideno klinično uporabo pripomočka. Če uporabljate vnaprej pripravljeno raztopino, preverite njen rok uporabe.

2. Odklopite sondo s sistema in odstranite morebitne dodatke, ki so nameščeni na sondo ali jo pokrivajo. Pritisnite pokrovček priključka, če je na voljo, na priključek, da zaščitite kontakte pred brizgi tekočine.
3. Morebitne ostanke gela s sonde in leče odstranite z mehko gobico in tekočo vodo (s temperaturo največ 43 °C (110 °F)) ali z roko, če nosite rokavice. Če tekoča voda ni na voljo, uporabite vnaprej navlaženo mehko krpico, kot je čistilna krpica, ki jo lahko odvržete v stranišče. Z nežnim brisanjem odstranite gel z leče.

Pri čiščenju priključka pazite, da v priključek skozi električne kontakte, razbremenilne objemke, ohišje priključka ali dele okrog gredi zaklepne ročice ne steče nobena tekočina. Pri brisanju priključka ali pršenju tekočin nanj pazite, da brišete le zunanje površine ohišja priključka oz. le na te površine nanašate razpršilo.

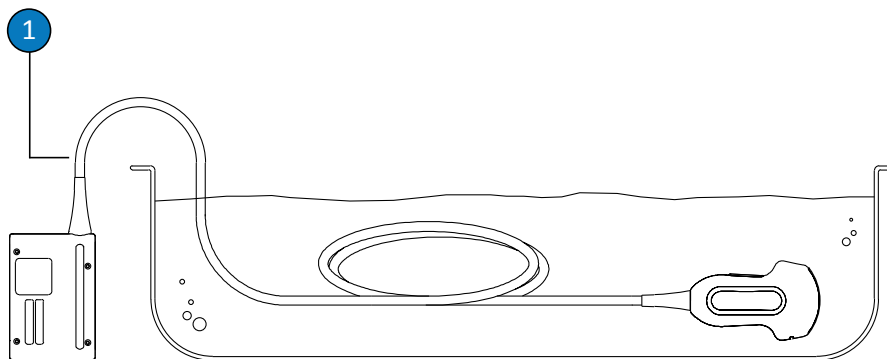
4. Za odstranjevanje trdih delcev ali telesnih tekočin, ki ostanejo na sondi, kablu ali priključku, uporabite čistilne robčke, ki so na voljo na tržišču, ali gobico (encimsko ali neencimsko) ali mehko krpo, rahlo navlaženo z blago milnico. Encimska čistila so na splošno odobrena za uporabo.

5. Lečo očistite z nežnim brisanjem.
6. Da odstranite preostale ostanke delcev in čistila, uporabite čistilne robčke ali gobice po navodilih proizvajalca ali pa temeljito izperite s pitno vodo do točke potopitve, kot je prikazano na sliki po tem opisu postopka. Ne potopite priključka, razbremenilne objemke priključka ali 5 cm (2 in) kabla od razbremenilne objemke priključka. (Kabel lahko potopite do največ 5 cm od razbremenilne objemke – kabla ni treba potopiti do te točke, če ni nujno.)

OPOMBA

Če boste uporabili čistilne robčke ali gobice, izpiranje sonde z vodo morda ne bo potrebno. Vedno upoštevajte priporočila na etiketah izdelka.

7. Pripomoček osušite na zraku ali pa ga osušite z mehko, suho krpo, ki ne pušča vlaken. Lečo raje osušite z nežnim pivnanjem in ne z brisanjem. Mokre površine lahko razredčijo razkužilo.
8. Preglejte napravo in kabel glede poškodb, kot so razpoke, ostri robovi odkrušeni ali štrleči deli. Če so vidne poškodbe, pripomoček prenehajte uporabljati in stopite v stik s predstavnikom družbe Philips.



Točka potopitve za sonde, ki niso za transezofagealni ultrazvok

- 1 Ne potopite dlje kot do te točke: 5 cm (2 in) od razbremenilne objemke – to je najgloblja dovoljena potopitev kabla. Kabla ni treba potopiti do te točke, če ni nujno.

Nizkonivojsko razkuževanje sond, ki niso za transezofagealni ultrazvok

Način nizkonivojskega razkuževanja sond, ki niso za transezofagealni ultrazvok, je način z razprševanjem ali brisanjem z nizko- ali srednjenivojskim razkužilom. Pred izvajanjem tega postopka preberite opozorila in previdnostne ukrepe v poglavjih »Varnost« in »Opozorila in previdnostni ukrepi za sonde, ki niso za transezofagealni ultrazvok« na strani 55 ter upoštevajte naslednje varnostne ukrepe.



OPOZORILO

Ko čistite, razkužujete ali sterilizirate opremo, vedno uporabite zaščito za oči in zaščitne rokavice.



PREVIDNO

Pri čiščenju in razkuževanju sonde pazite, da v priključek skozi električne kontakte, razbremenilne objemke, ohišje priključka ali dele okrog gredi zaklepne ročice ne steče nobena tekočina. Pri brisanju ali pršenju tekočin na priključek pazite, da brišete le zunanje površine oz. le na te površine nanašate razpršilo. Če je na voljo, na priključek namestite pokrovček priključka, da preprečite, da bi v ohišje priključka vstopila tekočina. Škoda, ki nastane zaradi tekočine v teh območjih, ni vključena v garancijo in je vaša servisna pogodba ne pokriva.

OPOMBA

Sonde je mogoče razkužiti z brisanjem samo, če je na etiketi združljivega razkužila navedeno, da se razkužilo lahko uporablja za razkuževanje z brisanjem.

Priporočeni materiali:

- mehka vlažna krpa ali neabrazivna gobica,
 - združljiva nizkonivojska ali srednjenivojska razkužila za sondo, kabel in priključek,
 - mehka, suha krpa, ki ne pušča vlaken.
1. Očistite sondo, kabel in priključek v skladu s postopki, ki so opisani v poglavju »Čiščenje sond, kablov in priključkov, ki niso za transezofagealni ultrazvok« na strani 61. Upoštevajte vsa opozorila in previdnostne ukrepe.
 2. Po čiščenju izberite nizkonivojska ali srednjenivojska razkužila, ki so združljiva s sondo, kablom in priključkom.

Seznam združljivih razkužil poiščite v priročniku *Razkužila in raztopine za čiščenje ultrazvočnih sistemov in sond*, ki je na voljo v dokumentaciji za vaš sistem ali na spletnem mestu »Transducer and System Care« (Nega sond in sistemov):

www.philips.com/transducercare

Glede priprave, temperature, koncentracije raztopine in kontaktnega časa upoštevajte navodila na etiketi. Zagotovite, da sta koncentracija raztopine in kontaktni čas ustrezna za predvideno klinično uporabo pripomočka. Če uporabljate vnaprej pripravljeno raztopino, preverite njen rok uporabe.

OPOMBA

Nekateri izdelki so označeni kot čistilni in tudi kot razkužilni robčki. Pri uporabi teh izdelkov za čiščenje in razkuževanje vedno upoštevajte navodila na etiketi.

3. Obrišite sondo, kabel in priključek z razkužilom ali pa razkužilo razpršite nanje, pri čemer upoštevajte navodila na etiketi razkužila glede temperature, trajanja brisanja in trajanja stika z razkužilom. Zagotovite, da raztopina razkužila ne vstopi v priključek.
Pri razkuževanju ohišja priključka brišite le zunanje površine oz. pršite le na zunanje površine; pazite, da v priključek skozi razbremenilno objemko, električne kontakte ali dele okrog gredi zaklepne ročice ne steče nobena vrsta tekočine.
4. Splaknite s pitno vodo, če tako zahtevajo navodila na etiketi razkužila.
5. Pripomoček naj se posuši na zraku. Sondo osušite z mehko in suho krpo, ki ne pušča vlaken. Lečo raje osušite z nežnim pivnanjem in ne z brisanjem.
6. Preglejte sondo in se prepričajte, da nima znakov poškodb, kot so razpoke, ostri robovi ali štrleči deli ter da tekočine ne uhajajo. Če so vidne poškodbe, sondo prenehajte uporabljati in stopite v stik s predstavnikom družbe Philips.

Visokonivojsko razkuževanje sond, ki niso za transezofagealni ultrazvok

Način visokonivojskega razkuževanja sond, ki niso za transezofagealni ultrazvok, je običajno način s potopitvijo, pri čemer se uporablja visokonivojsko razkužilo. Avtomatizirane naprave za reprocesiranje ali drugi načini, ki ne vključujejo potopitve, se lahko uporabljajo za razkuževanje nekaterih sond. Za več informacij glejte [»Smernice za avtomatizirane naprave za reprocesiranje](#)

(AR)« na strani 48. Pred izvajanjem tega postopka preberite opozorila in previdnostne ukrepe v poglavjih »Varnost« in »Opozorila in previdnostni ukrepi za sonde, ki niso za transezofagealni ultrazvok« na strani 55 ter upoštevajte naslednje varnostne ukrepe.



OPOZORILO

Ko čistite, razkužujete ali sterilizirate opremo, vedno uporabite zaščito za oči in zaščitne rokavice.



PREVIDNO

Pri čiščenju in razkuževanju sonde pazite, da v priključek skozi električne kontakte, razbremenilne objemke, ohišje priključka ali dele okrog gredi zaklepne ročice ne steče nobena tekočina. Pri brisanju ali pršenju tekočin na priključek pazite, da brišete le zunanjo površino oz. le na te površine nanašate razpršilo. Če je na voljo, na priključek namestite pokrovček priključka, da preprečite, da bi v ohišje priključka vstopila tekočina. Škoda, ki nastane zaradi tekočine v teh območjih, ni vključena v garancijo in je vaša servisna pogodba ne pokriva.

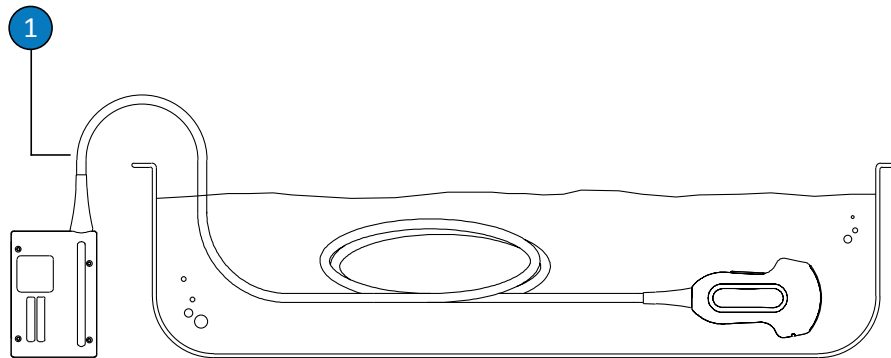
OPOMBA

Nekatera visokonivojska razkužila ne zahtevajo potopitve in so združljiva z nekaterimi sondami, ki niso za transezofagealni ultrazvok. Več informacij o združljivih visokonivojskih razkužilih poiščite v priročniku *Razkužila in raztopine za čiščenje ultrazvočnih sistemov in sond*. Če boste uporabili ta razkužila, vedno upoštevajte proizvajalčeva navodila za uporabo. Upoštevajte postopke v tem priročniku, ki ustrezajo načinu razkuževanja, označenim z »Ustrezna uporaba«, za izbrano razkužilo, kot je opredeljeno v priročniku *Razkužila in raztopine za čiščenje ultrazvočnih sistemov in sond*.

Priporočeni materiali:

- mehka vlažna krpa ali neabrazivna gobica,
 - združljiva visokonivojska razkužila za sondo in kabel,
 - posoda za namakanje,
 - mehka, suha krpa, ki ne pušča vlaken.
1. Očistite sondo, kabel in priključek v skladu s postopki, ki so opisani v poglavju »Čiščenje sond, kablov in priključkov, ki niso za transezofagealni ultrazvok« na strani 61. Upoštevajte vsa opozorila in previdnostne ukrepe.
 2. Razkužite priključek v skladu s postopki, ki so opisani v poglavju »Nizkonivojsko razkuževanje sond, ki niso za transezofagealni ultrazvok« na strani 64.
 3. Po čiščenju izberite visokonivojsko razkužilo, ki je združljivo s sondo.
Seznam združljivih razkužil poiščite v priročniku *Razkužila in raztopine za čiščenje ultrazvočnih sistemov in sond*, ki je na voljo v dokumentaciji za vaš sistem ali na spletnem mestu »Transducer and System Care« (Nega sond in sistemov):
www.philips.com/transducercare
Glede priprave, temperature, koncentracije raztopine in kontaktnega časa upoštevajte navodila na etiketi. Zagotovite, da sta koncentracija raztopine in kontaktni čas ustrezna za predvideno klinično uporabo pripomočka. Če uporabljate vnaprej pripravljeno raztopino, preverite njen rok uporabe.
 4. Z ustreznim razkužilom za kabel obrišite kabel ali nanj razpršite razkužilo, pri čemer upoštevajte navodila na etiketi razkužila glede temperature, trajanja brisanja, koncentracije raztopin in kontaktnega časa z razkužilom. Zagotovite, da raztopina razkužila ne vstopi v priključek.
 5. Če uporabljate način s potopitvijo:
 - a. Potopite sondo v razkužilo, ki je ustrezno za sondo, kot je prikazano na sliki po tem opisu postopka. Ne potopite priključka, razbremenilne objemke priključka ali 5 cm (2 in) kabla od razbremenilne objemke priključka. (Kabel lahko potopite do največ 5 cm od razbremenilne objemke – kabla ni treba potopiti do te točke, če ni nujno.)
 - b. Upoštevajte navodila na etiketi razkužila glede časa potopitve sonde. Sond ne potopite za več kot priporočen minimalni čas, potreben za vašo stopnjo razkuževanja.

- c. Upoštevajte navodila na etiketi razkužila in izperite sondo do točke potopitve. Ne potopite priključka, razbremenilne objemke priključka ali 5 cm (2 in) kabla od razbremenilne objemke priključka. (Kabel lahko potopite do največ 5 cm od razbremenilne objemke – kabela ni treba potopiti do te točke, če ni nujno.)
6. Če uporabljate način, ki ne vključuje potopitve, kot je naprava AR, vedno upoštevajte navodila proizvajalca glede ustreznega čiščenja in razkuževanja.
7. Pripomoček osušite na zraku ali pa ga osušite z mehko, suho krpo, ki ne pušča vlaken. Lečo raje osušite z nežnim pivnanjem in ne z brisanjem.
8. Preglejte sondo in se prepričajte, da nima znakov poškodb, kot so razpoke, ostri robovi ali štrleči deli ter da tekočine ne uhajajo. Če so vidne poškodbe, sondo prenehajte uporabljati in stopite v stik s predstavnikom družbe Philips.



Točka potopitve za sonde, ki niso za transezofagealni ultrazvok

- | | |
|---|---|
| 1 | Ne potopite dlje kot do te točke: 5 cm (2 in) od razbremenilne objemke – to je najgloblja dovoljena potopitev kabla. Kabela ni treba potopiti do te točke, če ni nujno. |
|---|---|

Sterilizacija sond, ki niso za transezofagealni ultrazvok

Sterilizacija je potrebna, če sonda pride v stik s sicer sterilnim tkivom brez sterilnega ovoja. Če uporabljate sterilni ovoj, je steriliziranje še vedno priporočeno, vendar pa je sprejemljivo visokonivojsko razkuževanje. Glavna razlika med sterilizacijo in visokonivojskim razkuževanjem je v tem, koliko časa je sonda potopljena v sredstvo in katera vrsta razkužila ali sterilizacijskega sredstva se uporablja.

Da ugotovite, ali je treba sondo sterilizirati ali visokonivojsko razkužiti, glejte poglavje [»Načini za nego sond«](#) na strani 45.

Pred izvajanjem tega postopka preberite opozorila in previdnostne ukrepe v poglavjih [»Varnost«](#) in [»Opozorila in previdnostni ukrepi za sonde, ki niso za transezofagealni ultrazvok«](#) na strani 55.



OPOZORILO

Ko čistite, razkužujete ali sterilizirate opremo, vedno uporabite zaščito za oči in zaščitne rokavice.



PREVIDNO

Sonde nikoli ne sterilizirajte v avtoklavu, z obsevanjem z žarki gama, s paro ali visoko temperaturo. Te tehnike povzročijo hude poškodbe. Škoda na sondi, ki se ji je mogoče izogniti, ni vključena v garancijo in je vaša servisna pogodba ne pokriva.

**PREVIDNO**

Pri čiščenju in razkuževanju sonde pazite, da v priključek skozi električne kontakte, razbremenilne objemke, ohišje priključka ali dele okrog gredi zaklepne ročice ne steče nobena tekočina. Pri brisanju ali pršenju tekočin na priključek pazite, da brišete le zunanje površine oz. le na te površine nanašate razpršilo. Če je na voljo, na priključek namestite pokrovček priključka, da preprečite, da bi v ohišje priključka vstopila tekočina. Škoda, ki nastane zaradi tekočine v teh območjih, ni vključena v garancijo in je vaša servisna pogodba ne pokriva.

Priporočeni materiali:

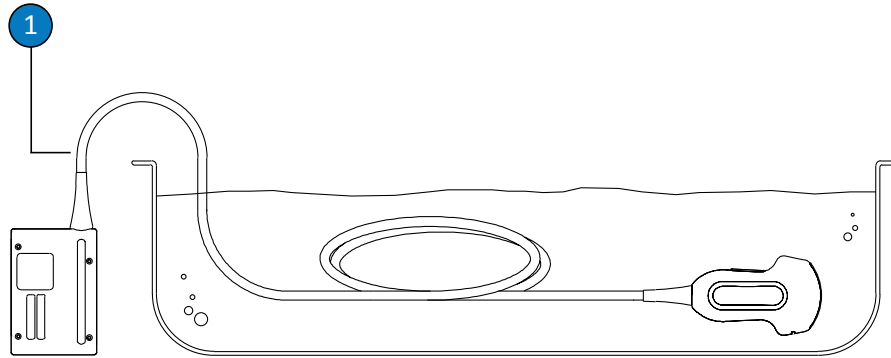
- mehka vlažna krpa ali neabrazivna gobica,
 - združljiva sterilizacijska sredstva za sondo in kabel,
 - posoda za namakanje,
 - mehka, suha in sterilna krpa, ki ne pušča vlaken.
1. Očistite sondo, kabel in priključek v skladu s postopki, ki so opisani v poglavju »Čiščenje sond, kablov in priključkov, ki niso za transezofagealni ultrazvok« na strani 61.
 2. Razkužite priključek v skladu s postopki, ki so opisani v poglavju »Nizkonivojsko razkuževanje sond, ki niso za transezofagealni ultrazvok« na strani 64.
 3. Po čiščenju izberite sterilizacijsko sredstvo, ki je združljivo s sondo.

Seznam združljivih razkužil in sterilizacijskih sredstev poiščite v priročniku *Razkužila in raztopine za čiščenje ultrazvočnih sistemov in sond*, ki je na voljo v dokumentaciji za vaš sistem ali na spletnem mestu »Transducer and System Care« (Nega sond in sistemov):

www.philips.com/transducercare

Glede priprave, temperature, koncentracije raztopine in kontaktnega časa upoštevajte navodila na etiketi. Zagotovite, da sta koncentracija raztopine in kontaktni čas ustrezna za predvideno klinično uporabo pripomočka. Če uporabljate vnaprej pripravljeno raztopino, preverite njen rok uporabe.

4. Z ustreznim razkužilom za kabel obrišite kabel ali nanj razpršite razkužilo, pri čemer upoštevajte navodila na etiketi razkužila glede temperature, trajanja brisanja, koncentracije raztopin in kontaktnega časa z razkužilom. Zagotovite, da raztopina razkužila ne vstopi v priključek.
5. Če uporabljate način s potopitvijo:
 - a. Potopite sondo v sterilizacijsko raztopino, kot je prikazano na sliki po tem opisu postopka. Ne potopite priključka, razbremenilne objemke priključka ali 5 cm (2 in) kabla od razbremenilne objemke priključka. (Kabel lahko potopite do največ 5 cm od razbremenilne objemke – kabla ni treba potopiti do te točke, če ni nujno.)
 - b. Upoštevajte navodila na etiketi sterilizacijskega sredstva glede časa potopitve sonde, ki je potreben za sterilizacijo.
 - c. Odstranite sondo iz sterilizacijske raztopine, ko preteče priporočeni čas za sterilizacijo.
 - d. Upoštevajte navodila na etiketi sterilizacijskega sredstva in sondo do točke potopitve izperite v sterilni vodi. Ne potopite priključka, razbremenilne objemke priključka ali 5 cm (2 in) kabla od razbremenilne objemke priključka. (Kabel lahko potopite do največ 5 cm od razbremenilne objemke – kabla ni treba potopiti do te točke, če ni nujno.)
6. Če uporabljate način, ki ne vključuje potopitve, kot je naprava AR, vedno upoštevajte navodila proizvajalca glede ustreznega čiščenja in sterilizacije.
7. Pripomoček osušite na zraku ali pa ga osušite z mehko, sterilno, suho krpo, ki ne pušča vlaken. Lečo raje osušite z nežnim pivnanjem in ne z brisanjem.
8. Preglejte sondo in se prepričajte, da nima znakov poškodb, kot so razpoke, ostri robovi ali štrleči deli ter da tekočine ne uhajajo. Če so vidne poškodbe, sondo prenehajte uporabljati in stopite v stik s predstavnikom družbe Philips.

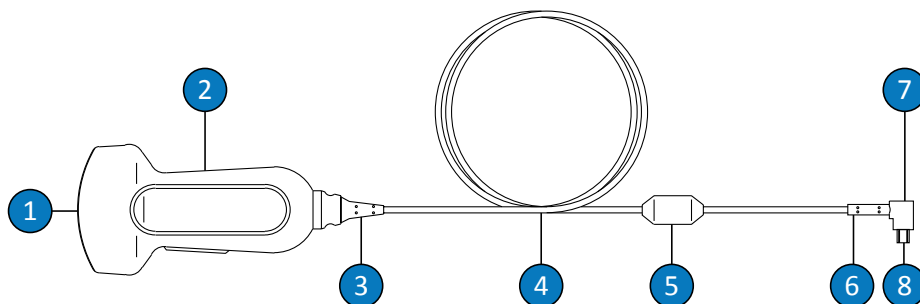


Točka potopitve za sonde, ki niso za transezofagealni ultrazvok

-
- | | |
|---|--|
| 1 | Ne potopite dlje kot do te točke: 5 cm (2 in) od razbremenilne objemke – to je najgloblja dovoljena potopitev kabla. Kabla ni treba potopiti do te točke, če ni nujno. |
|---|--|
-

Nega sond s priključkom USB

V nadaljevanju je opisano, kako čistiti, razkužiti in sterilizirati sonde s priključki USB. Da boste lahko določili ustrezen način za nego svoje sonde, glejte poglavje [»Načini za nego sond«](#) na strani 45. Na naslednji sliki so predstavljeni sestavni deli sonde s priključkom USB.



Sestavni deli sonde s priključkom USB

1	Leča sonde (akustično okno)
2	Ohišje sonde
3	Razbremenilna objemka sonde
4	Kabel
5	Feritna kroglica
6	Razbremenilna objemka priključka USB
7	Priključek USB
8	Električni kontakti

Opozorila in previdnostni ukrepi za sonde s priključkom USB

Med čiščenjem in razkuževanjem ter pri uporabi razkužil upoštevajte naslednja opozorila in previdnostne ukrepe. Bolj specifična opozorila in previdnostne ukrepe najdete v opisu postopkov za nego in čiščenje ter na etiketah čistil in razkužil.

**OPOZORILO**

Sonde je treba očistiti po vsaki uporabi. Čiščenje sonde je bistveni korak pred učinkovitim razkuževanjem ali sterilizacijo. Pri uporabi čistil in razkužil vedno upoštevajte proizvajalčeva navodila na etiketi.

**OPOZORILO**

Ko čistite, razkužujete ali sterilizirate opremo, vedno uporabite zaščito za oči in zaščitne rokavice.

**OPOZORILO**

Razkužila so priporočena zaradi svoje kemijske združljivosti z materiali izdelka, ne zaradi njihove biološke učinkovitosti. Glede biološke učinkovitosti razkužila glejte smernice in priporočila proizvajalca razkužila, informacije ameriške vladne ustanove za nadzorovanje hrane in zdravil (FDA) in Centra ZDA za nadzor in preprečevanje bolezni.

**OPOZORILO**

Stopnjo razkuževanja, ki je potrebna, da se naprava razkuži, določata vrsta tkiva, s katerim naprava pride v stik med uporabo, in vrsta sonde, ki se uporablja. Zagotovite, da je vrsta razkužila ustrezna za vrsto sonde in vrsto uporabe. Informacije o zahtevanih stopnjah razkuževanja sond najdete v poglavju **»Načini za nego sond« na strani 45**. Prav tako glejte navodila na etiketi razkužila in priporočila ameriškega združenja strokovnjakov za nadzor okužb (Association for Professionals in Infection Control), ameriške vladne ustanove za nadzorovanje hrane in zdravil (FDA) in uradne izjave AIUM: **»Guidelines for Cleaning and Preparing External- and Internal-Use Ultrasound Transducers and Equipment Between Patients as well as Safe Handling, and Use of Ultrasound Coupling Gel«** ter priporočila Centra ZDA za nadzor in preprečevanje bolezni.

**OPOZORILO**

Če uporabljate vnaprej pripravljeno raztopino, preverite njen rok uporabe.

**OPOZORILO**

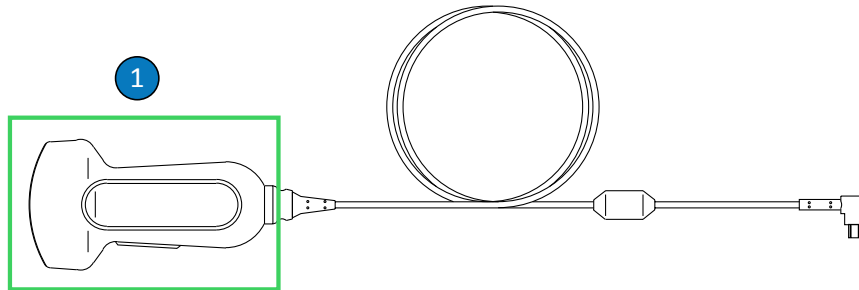
Upoštevajte priporočila proizvajalca čistila ali razkužila.

**PREVIDNO**

Zaradi nepriporočenih razkužil, nepravilnih koncentracij raztopin ali potapljanja sonde za dalj časa ali bolj globoko, kot je priporočeno, lahko pride do poškodb ali obarvanja sonde in izničenja garancije za sondo.

**PREVIDNO**

Uporaba izopropilnega alkohola (alkohola za vtiranje), denaturiranega etilnega alkohola in izdelkov na osnovi alkohola je na vseh sondah omejena. Na sondah s priključkom USB lahko z alkoholom očistite samo ohišje sonde in lečo (akustično okno). Zagotovite, da raztopina vsebuje največ 91 % izopropilnega alkohola oz. največ 85 % denaturiranega etilnega alkohola. Z alkoholom ne smete čistiti nobenega drugega dela sonde (vključno s kablji, priključki USB ali razbremenilnimi objemkami), saj lahko poškodujete te dele sonde. Ta škoda ni vključena v garancijo in je vaša servisna pogodba ne pokriva.



Deli sond s priključkom USB, primerni za alkohol

- 1 Edina dela, ki ju lahko čistite z raztopinami, ki vsebujejo največ 91 % izopropilnega alkohola oz. največ 85 % denaturiranega etilnega alkohola, sta ohišje in leča (akustično okno) sonde. Ne pustite, da bi v nezatesnjeno območje sonde vdrla tekočina. Površino leče očistite z nežnim brisanjem. Z agresivnim brisanjem ali drgnjenjem lahko lečo poškodujete.



PREVIDNO

Če uporabljate encimsko čistilo, uporabljajte pravilno koncentracijo in ga temeljito izperite. Encimska čistila so na splošno odobrena za uporabo.



PREVIDNO

Če sondo, kabel ali ohišje priključka poskusite očistiti ali razkužiti na način, ki ni opisan tukaj, se lahko pripomoček poškoduje in garancija izniči.

**PREVIDNO**

Ne pustite, da bi se sond ali kablov dotikali ostri predmeti, kot so škarje, skalpeli ali kavetrizacijski noži.

**PREVIDNO**

Pri rokovanju s sondo pazite, da sonda ne udari ob trdo površino.

**PREVIDNO**

Za čiščenje sonde ne uporabljajte kirurške ščetke. Celo uporaba mehkih ščetk lahko sondo poškoduje.

**PREVIDNO**

Na etiketi na sondi ne uporabljajte ščetke.

**PREVIDNO**

Za čiščenje sonde ne uporabljajte papirnatih ali abrazivnih izdelkov. Poškodujejo mehko lečo (akustično okno) sonde. Z uporabo abrazivnih industrijskih robčkov, kot so Wypall X60, lahko poškodujete lečo.

**PREVIDNO**

Med čiščenjem, razkuževanjem in steriliziranjem usmerite dele sonde, ohišje priključka ali kabel tako, da ostanejo suhi, in sicer naj bodo nad mokrimi deli, dokler se vsi deli ne posušijo. To pomaga, da v nezatesnjeno območje sonde ne vdre tekočina.

**PREVIDNO**

Pri čiščenju in razkuževanju sonde pazite, da na električne kontakte ali kovinske dele priključka USB ne pride nobena tekočina. Škoda, ki nastane zaradi tekočine v teh območjih, ni vključena v garancijo in je vaša servisna pogodba ne pokriva.

**PREVIDNO**

Da tekočine ne vstopijo v sondo, med čiščenjem in razkuževanjem kabla USB ne odklopite s sonde.

**PREVIDNO**

Sonde ne izpostavite čistilom in razkužilom za daljši čas. Omejite čas izpostavljenosti sond čistilu in razkužilu na minimalni čas, ki ga priporoča proizvajalec.

**PREVIDNO**

Pred shranjevanjem sond se prepričajte, da so povsem suhe. Če je lečo sonde ali akustično okno po čiščenju treba osušiti, uporabite mehko krpo in mokroto nežno popivnajete z nje. Z agresivnim brisanjem ali drgnjenjem lahko lečo poškodujete.

**PREVIDNO**

Sonde nikoli ne sterilizirajte v avtoklavu, z obsevanjem z žarki gama, s paro ali visoko temperaturo. Te tehnike povzročijo hude poškodbe. Škoda na sondi, ki se ji je mogoče izogniti, ni vključena v garancijo in je vaša servisna pogodba ne pokriva.

Minimaliziranje učinkov zaradi ostankov razkužila

Če uporabljate razkužila na osnovi orto-ftalaldehida (OPA), lahko na sondah ostanejo ostanki raztopine, če navodil proizvajalca ne upoštevate dosledno.

Da bi čim bolj zmanjšali učinke zaradi ostankov OPA ali drugih razkužil, naredite naslednje:

- Zelo skrbno upoštevajte navodila proizvajalca razkužila. Proizvajalec sredstva Cidex OPA na primer priporoča, da sonde splaknete tako, da jih trikrat potopite v pitno vodo.
- Omejite čas izpostavljenosti sond razkužilu na minimalni čas, ki ga priporoča proizvajalec. Proizvajalec OPA Cidex na primer priporoča najmanj 12 minut.

Čiščenje sond s priključkom USB ter njihovih kablov in priključkov

Ta splošna navodila za čiščenje je treba upoštevati pri vseh sondah, kablích in priključkih sond s priključkom USB. Vse sonde je treba očistiti po vsaki uporabi. Čiščenje sonde je bistveni korak pred učinkovitim razkuževanjem ali sterilizacijo.

Pred čiščenjem sonde preberite opozorila in previdnostne ukrepe v poglavjih »Varnost« in »Opozorila in previdnostni ukrepi za sonde s priključkom USB« na strani 74 ter upoštevajte naslednje varnostne ukrepe.

Po čiščenju morate sonde razkužiti v skladu z ustreznimi postopki:

- »Nizkonivojsko razkuževanje sond s priključkom USB« na strani 83
- »Visokonivojsko razkuževanje sond s priključkom USB« na strani 85
- »Sterilizacija sond s priključkom USB« na strani 88



OPOZORILO

Ko čistite, razkužujete ali sterilizirate opremo, vedno uporabite zaščito za oči in zaščitne rokavice.

**PREVIDNO**

Pri čiščenju in razkuževanju sonde pazite, da na električne kontakte ali kovinske dele priključka USB ne pride nobena tekočina. Škoda, ki nastane zaradi tekočine v teh območjih, ni vključena v garancijo in je vaša servisna pogodba ne pokriva.

**PREVIDNO**

Da tekočine ne vstopijo v sondo, med čiščenjem in razkuževanjem kabla USB ne odklopite s sonde.

Priporočeni materiali:

- mehka vlažna krpa ali neabrazivna gobica,
 - združljiva čistila ali čistilni robčki za sondo, kabel in priključek,
 - mehka, suha krpa, ki ne pušča vlaken.
1. Po vsaki preiskavi bolnika ultrazvočni gel s sonde, kabla in priključka odstranite z mehko krpo, navlaženo s pitno vodo ali odobrenim čistilom ali razkužilom, ali pa uporabite odobren vnaprej napojen čistilni ali razkužilni robček. Z nežnim brisanjem odstranite gel z leče. Odstranite ovoj sonde, če obstaja.

Seznam združljivih čistil ali razkužil poiščite v priročniku *Razkužila in raztopine za čiščenje ultrazvočnih sistemov in sond*, ki je na voljo v dokumentaciji za vaš sistem ali na spletnem mestu »Transducer and System Care« (Nega sond in sistemov):

www.philips.com/transducercare

Glede priprave, temperature, koncentracije raztopine in kontaktnega časa upoštevajte navodila na etiketi. Zagotovite, da sta koncentracija raztopine in kontaktni čas ustrezna za predvideno klinično uporabo pripomočka. Če uporabljate vnaprej pripravljeno raztopino, preverite njen rok uporabe.

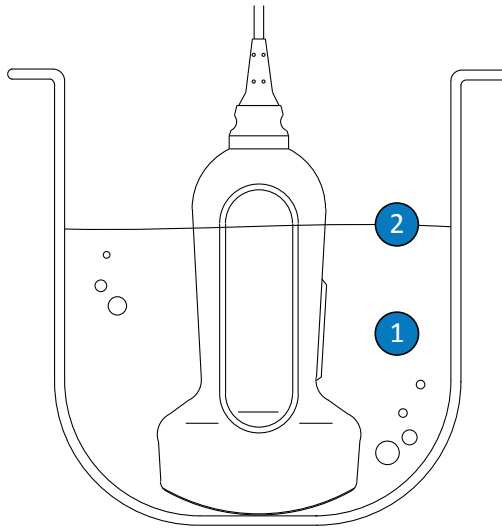
2. Odklopite sondo s sistema in odstranite morebitne dodatke, ki so nameščeni na sondo ali jo pokrivajo. Pritisnite pokrovček priključka, če je na voljo, na priključek, da zaščitite kontakte pred brizgi tekočine.

3. Morebitne ostanke gela s sonde in leče odstranite z mehko gobico in tekočo vodo (s temperaturo največ 43 °C (110 °F)) ali z roko, če nosite rokavice. Če tekoča voda ni na voljo, uporabite vnaprej navlaženo mehko krpico, kot je čistilna krpica, ki jo lahko odvržete v stranišče. Z nežnim brisanjem odstranite gel z leče.
4. Za odstranjevanje trdih delcev ali telesnih tekočin, ki ostanejo na sondi, kablu, feritni kroglici ali priključku uporabite čistilne robčke, ki so na voljo na tržišču, ali gobico (encimsko ali neencimsko) ali mehko krpo, rahlo navlaženo z blago milnico. Encimska čistila so na splošno odobrena za uporabo.
5. Da s sonde, kabla, feritne kroglice ali priključka odstranite preostale ostanke delcev in čistila, uporabite čistilne robčke po navodilih proizvajalca. Sondo lahko temeljito izperete s pitno vodo do točke potopitve, kot je prikazano na sliki po tem opisu postopka. Nobenega drugega dela sonde, kabla ali priključka ne smete potopiti ali namočiti v tekočine.

OPOMBA

Če boste uporabili čistilne robčke ali gobice, izpiranje sonde z vodo morda ne bo potrebno. Vedno upoštevajte navodila na etiketah izdelka.

6. Pripomoček osušite na zraku ali pa ga osušite z mehko, suho krpo, ki ne pušča vlaken. Lečo osušite z nežnim pivnanjem. Mokre površine lahko razredčijo razkužilo.
7. Preglejte napravo in kabel glede poškodb, kot so razpoke, ostri robovi odkrušeni ali štrleči deli. Če so vidne poškodbe, pripomoček prenehajte uporabljati in stopite v stik s predstavnikom družbe Philips.



Točka potopitve za sonde s priključkom USB

- | | |
|---|--|
| 1 | Potopite samo ta del. |
| 2 | Največja dovoljena globina potopitve – potopitev do te točke ni potrebna, če ni nujno. |

Nizkonivojsko razkuževanje sond s priključkom USB

Način nizkonivojskega razkuževanja sond s priključkom USB je način z razprševanjem ali brisanjem z nizko- ali srednjenivojskim razkužilom. Pred izvajanjem tega postopka preberite opozorila in previdnostne ukrepe v poglavjih **»Varnost«** in **»Opozorila in previdnostni ukrepi za sonde s priključkom USB«** na strani 74 ter upoštevajte naslednje varnostne ukrepe.



OPOZORILO

Ko čistite, razkužujete ali sterilizirate opremo, vedno uporabite zaščito za oči in zaščitne rokavice.

**PREVIDNO**

Pri čiščenju in razkuževanju sonde pazite, da na električne kontakte ali kovinske dele priključka USB ne pride nobena tekočina. Škoda, ki nastane zaradi tekočine v teh območjih, ni vključena v garancijo in je vaša servisna pogodba ne pokriva.

**PREVIDNO**

Da tekočine ne vstopijo v sondo, med čiščenjem in razkuževanjem kabla USB ne odklopite s sonde.

OPOMBA

Sonde je mogoče razkužiti z brisanjem samo, če je na etiketi združljivega razkužila navedeno, da se razkužilo lahko uporablja za razkuževanje z brisanjem.

Priporočeni materiali:

- mehka vlažna krpa ali neabrazivna gobica,
 - združljiva nizkonivojska ali srednjenivojska razkužila za sondo, kabel in priključek,
 - mehka, suha krpa, ki ne pušča vlaken.
1. Očistite sondo, kabel in priključek v skladu s postopki, ki so opisani v poglavju **»Čiščenje sond s priključkom USB ter njihovih kablov in priključkov«** na strani 80. Upoštevajte vsa opozorila in previdnostne ukrepe.
 2. Po čiščenju izberite nizko- ali srednjenivojsko razkužilo, ki je združljivo s sondo. Seznam združljivih razkužil poiščite v priročniku *Razkužila in raztopine za čiščenje ultrazvočnih sistemov in sond*, ki je na voljo v dokumentaciji za vaš sistem ali na spletnem mestu **»Transducer and System Care«** (Nega sond in sistemov):

www.philips.com/transducercare

Glede priprave, temperature, koncentracije raztopine in kontaktnega časa upoštevajte navodila na etiketi. Zagotovite, da sta koncentracija raztopine in kontaktni čas ustrezna za predvideno klinično uporabo pripomočka. Če uporabljate vnaprej pripravljeno raztopino, preverite njen rok uporabe.

OPOMBA

Nekateri izdelki so označeni kot čistilni in tudi kot razkužilni robčki. Pri uporabi teh izdelkov za čiščenje in razkuževanje vedno upoštevajte navodila na etiketi.

3. Z ustreznim razkužilom za kabel in priključek USB obrišite kabel, razbremenilno objemko, feritno kroglico in priključek USB ali razkužilo razpršite nanje, pri čemer upoštevajte navodila na etiketi razkužila glede temperature, trajanja brisanja, koncentracije raztopin in kontaktnega časa z razkužilom. Zagotovite, da raztopina razkužila ne vstopi v priključek. Pri razkuževanju kabla USB brišite le zunanje površine oz. pršite le na zunanje površine; pazite, da v priključek skozi razbremenilno objemko, priključek ali električne kontakte ne steče nobena vrsta tekočine. Tekočina v priključku lahko izniči garancijo za pripomoček.
4. Splaknite s pitno vodo, če tako zahtevajo navodila na etiketi razkužila.
5. Pripomoček naj se posuši na zraku. Sondo osušite z mehko in suho krpo, ki ne pušča vlaken. Lečo raje osušite z nežnim pivnanjem in ne z brisanjem.
6. Preglejte sondo in se prepričajte, da nima znakov poškodb, kot so razpoke, ostri robovi ali štrleči deli ter da tekočine ne uhajajo. Če so vidne poškodbe, sondo prenehajte uporabljati in stopite v stik s predstavnikom družbe Philips.

Visokonivojsko razkuževanje sond s priključkom USB

Način visokonivojskega razkuževanja sond s priključkom USB je običajno način s potopitvijo, pri čemer se uporabljajo visokonivojska razkužila. Avtomatizirane naprave za reprocesiranje ali drugi načini, ki ne vključujejo potopitve, se lahko uporabljajo za razkuževanje nekaterih sond. Za več informacij glejte [»Smernice za avtomatizirane naprave za reprocesiranje \(AR\)«](#) na strani 48.

Pred izvajanjem tega postopka preberite opozorila in previdnostne ukrepe v poglavjih »Varnost« in »Opozorila in previdnostni ukrepi za sonde s priključkom USB« na strani 74 ter upoštevajte naslednje varnostne ukrepe.

**OPOZORILO**

Ko čistite, razkužujete ali sterilizirate opremo, vedno uporabite zaščito za oči in zaščitne rokavice.

**PREVIDNO**

Pri čiščenju in razkuževanju sonde pazite, da na električne kontakte ali kovinske dele priključka USB ne pride nobena tekočina. Škoda, ki nastane zaradi tekočine v teh območjih, ni vključena v garancijo in je vaša servisna pogodba ne pokriva.

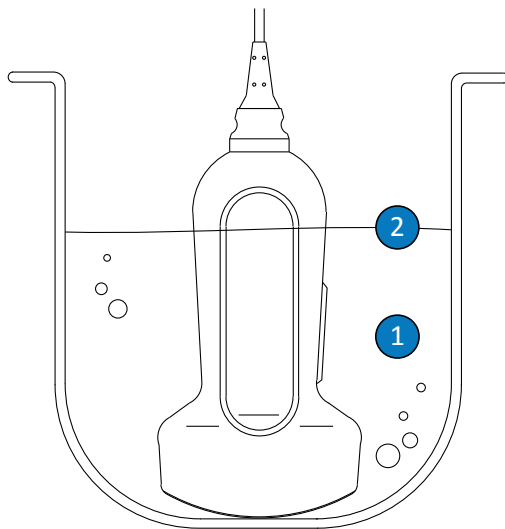
**PREVIDNO**

Da tekočine ne vstopijo v sondo, med čiščenjem in razkuževanjem kabla USB ne odklopite s sonde.

Priporočeni materiali:

- mehka vlažna krpa ali neabrazivna gobica,
 - združljiva visokonivojska razkužila za sondo,
 - posoda za namakanje,
 - mehka, suha krpa, ki ne pušča vlaken.
1. Očistite sondo, kabel in priključek v skladu s postopki, ki so opisani v poglavju »Čiščenje sond s priključkom USB ter njihovih kablov in priključkov« na strani 80. Upoštevajte vsa opozorila in previdnostne ukrepe.

2. Razkužite kabel in priključek v skladu s postopki, ki so opisani v poglavju »Nizkonivojsko razkuževanje sond s priključkom USB« na strani 83.
3. Po čiščenju izberite visokonivojsko razkužilo, ki je združljivo s sondo.
Seznam združljivih razkužil poiščite v priročniku *Razkužila in raztopine za čiščenje ultrazvočnih sistemov in sond*, ki je na voljo v dokumentaciji za vaš sistem ali na spletnem mestu »Transducer and System Care« (Nega sond in sistemov):
www.philips.com/transducercare
Glede priprave, temperature, koncentracije raztopine in kontaktnega časa upoštevajte navodila na etiketi. Zagotovite, da sta koncentracija raztopine in kontaktni čas ustrezna za predvideno klinično uporabo pripomočka. Če uporabljate vnaprej pripravljeno raztopino, preverite njen rok uporabe.
4. Če uporabljate način s potopitvijo:
 - a. Potopite sondo v razkužilo, ki je ustrezno za vašo sondo, kot je prikazano na sliki po tem opisu postopka. Sondo lahko potopite le do prikazane točke potopitve. Nobenega drugega dela sonde, kabla, razbremenilne objemke ali priključka ne smete potopiti ali namočiti v tekočine.
 - b. Upoštevajte navodila na etiketi razkužila glede časa potopitve sonde. Sondo ne potopite za več kot priporočen minimalni čas, potreben za vašo stopnjo razkuževanja.
 - c. Upoštevajte navodila na etiketi razkužila in izperite sondo do točke potopitve. Ne potopite ali namočite nobenega drugega dela sonde, kabla, razbremenilne objemke ali priključka.
5. Če uporabljate način, ki ne vključuje potopitve, kot je naprava AR, vedno upoštevajte navodila proizvajalca glede ustreznega čiščenja in razkuževanja.
6. Pripomoček naj se posuši na zraku. Sondo osušite z mehko in suho krpo, ki ne pušča vlaken. Lečo raje osušite z nežnim pivnanjem in ne z brisanjem.
7. Preglejte sondo in se prepričajte, da nima znakov poškodb, kot so razpoke, ostri robovi ali štrleči deli ter da tekočine ne uhajajo. Če so vidne poškodbe, sondo prenehajte uporabljati in stopite v stik s predstavnikom družbe Philips.



Točka potopitve za sonde s priključkom USB

- | | |
|---|--|
| 1 | Potopite samo ta del. |
| 2 | Največja dovoljena globina potopitve – potopitev do te točke ni potrebna, če ni nujno. |

Sterilizacija sond s priključkom USB

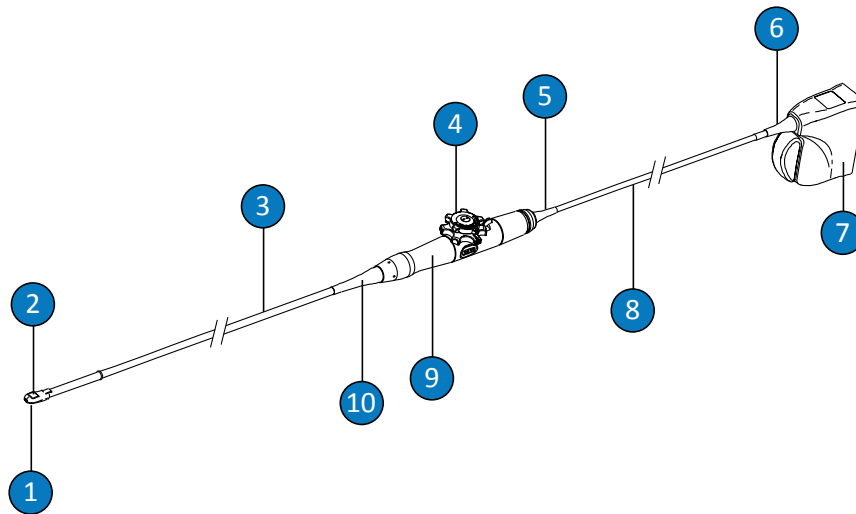
Glavna razlika med visokonivojskim razkuževanjem in sterilizacijo je v tem, koliko časa je sonda potopljena v sredstvo in katera vrsta razkužila ali sterilizacijskega sredstva se uporablja. Pri sterilizaciji upoštevajte enake postopke kot pri visokonivojskem razkuževanju, vendar uporabite združljivo sterilizacijsko sredstvo in upoštevajte proizvajalčeva navodila glede priprave, temperature, koncentracije raztopine in kontaktnega časa.

Nega sond za transezofagealni ultrazvok

V nadaljevanju je opisano, kako čistiti, razkužiti in sterilizirati sonde za transezofagealni ultrazvok (TEE). Da boste lahko določili ustrezen način za nego svoje sonde, glejte poglavje »Načini za nego sond« na strani 45.

Potem ko prejmete novo sondo, jo morate pred prvo preiskavo razkužiti. Sondo očistite in razkužite takoj po vsaki uporabi, da zaščitite bolnike in osebje pred patogeni. Določite in jasno objavite postopek čiščenja, ki vključuje korake, opisane v tem poglavju.

Na naslednji sliki so predstavljeni sestavni deli sonde za transezofagealni ultrazvok.



Sestavni deli sonde za transezofagealni ultrazvok

1	Distalna konica
2	Leča sonde (akustično okno)
3	Fleksibilna gred
4	Upravljalni elementi sonde
5	Razbremenilna objemka (ročaj) upravljalnega dela

6	Razbremenilna objemka priključka
7	Ohišje priključka
8	Kabel
9	Upravljalni del (ročaj)
10	Razbremenilna objemka (ročaj) upravljalnega dela

Opozorila in previdnostni ukrepi za sonde s priključkom TEE

Med čiščenjem, razkuževanjem in steriliziranjem ter pri uporabi razkužil upoštevajte naslednja opozorila in previdnostne ukrepe. Bolj specifična opozorila in previdnostne ukrepe najdete v opisu postopkov za nego in čiščenje ter na etiketah čistil in razkužil.



OPOZORILO

Sonde je treba očistiti po vsaki uporabi. Čiščenje sonde je bistveni korak pred učinkovitim razkuževanjem ali sterilizacijo. Pri uporabi čistil in razkužil vedno upoštevajte proizvajalčeva navodila na etiketi.



OPOZORILO

Ko čistite, razkužujete ali sterilizirate opremo, vedno uporabite zaščito za oči in zaščitne rokavice.

**OPOZORILO**

Za preprečitev kontaminacije s patogeni, ki se prenašajo s krvjo, med izvajanjem intraoperativnih postopkov, med uvajanjem igle in med biopsijskimi postopki uporabljajte zakonito tržene sterilne ovoje za sondo in sterilen ultrazvočni gel. Za transezofagealne, transrektalne in intravaginalne postopke se priporočajo zaščitni ovoji, na Kitajskem in Japonskem pa so obvezni. Philips priporoča uporabo zakonito trženih sterilnih ovojev.

**OPOZORILO**

Sterilni ovoji sond so samo za enkratno uporabo.

**OPOZORILO**

Ustniki so obvezni za sonde za transezofagealni ultrazvok.

**OPOZORILO**

Razkužila so priporočena zaradi svoje kemijske združljivosti z materiali izdelka, ne zaradi njihove biološke učinkovitosti. Glede biološke učinkovitosti razkužila glejte smernice in priporočila proizvajalca razkužila, informacije ameriške vladne ustanove za nadzorovanje hrane in zdravil (FDA) in Centra ZDA za nadzor in preprečevanje bolezni.

**OPOZORILO**

Stopnjo razkuževanja, ki je potrebna, da se naprava razkuži, določata vrsta tkiva, s katerim naprava pride v stik med uporabo, in vrsta sonde, ki se uporablja. Zagotovite, da je vrsta razkužila ustrezna za vrsto sonde in vrsto uporabe. Informacije o zahtevanih stopnjah razkuževanja sond najdete v poglavju »Načini za nego sond« na strani 45. Prav tako glejte navodila na etiketi razkužila in priporočila ameriškega združenja strokovnjakov za nadzor okužb (Association for Professionals in Infection Control), ameriške vladne ustanove za nadzorovanje hrane in zdravil (FDA) in uradne izjave AIUM: »Guidelines for Cleaning and Preparing External- and Internal-Use Ultrasound Transducers and Equipment Between Patients as well as Safe Handling, and Use of Ultrasound Coupling Gel« ter priporočila Centra ZDA za nadzor in preprečevanje bolezni.

**OPOZORILO**

Pri sterilizaciji sonde zagotovite, da sta koncentracija sterilizacijskega sredstva in kontaktni čas ustrezna za sterilizacijo. Upoštevati morate navodila proizvajalca razkužila.

**OPOZORILO**

Če uporabljate vnaprej pripravljeno raztopino, preverite njen rok uporabe.

**OPOZORILO**

Upoštevajte priporočila proizvajalca čistila ali razkužila.

**PREVIDNO**

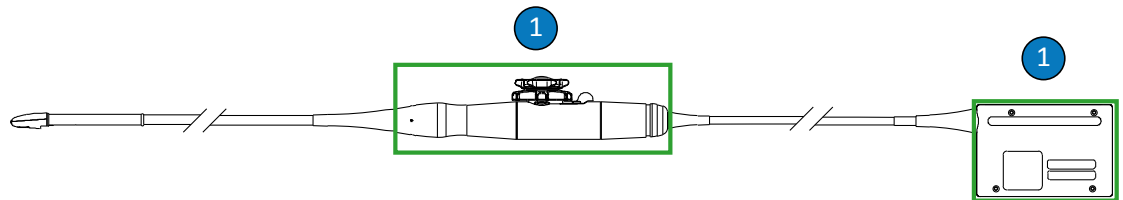
Sonde nikoli ne sterilizirajte v avtoklavu, z obsevanjem z žarki gama, s paro ali visoko temperaturo. Te tehnike povzročijo hude poškodbe. Škoda na sondi, ki se ji je mogoče izogniti, ni vključena v garancijo in je vaša servisna pogodba ne pokriva.

**PREVIDNO**

Zaradi nepriporočenih razkužil, nepravilnih koncentracij raztopin ali potapljanja sonde za dalj časa ali bolj globoko, kot je priporočeno, lahko pride do poškodb ali obarvanja sonde in izničenja garancije za sondo.

**PREVIDNO**

Uporaba izopropilnega alkohola (alkohola za vtiranje), denaturiranega etilnega alkohola in izdelkov na osnovi alkohola je na vseh sondah omejena. Na sondah za transezofagealni ultrazvok lahko z alkoholom očistite samo ohišje priključka in ohišje upravljalnega dela. Zagotovite, da raztopina vsebuje največ 91 % izopropilnega alkohola oz. največ 85 % denaturiranega etilnega alkohola. Z alkoholom ne smete čistiti nobenega drugega dela sonde (vključno s kablji ali razbremenilnimi objemkami), saj lahko poškodujete te dele sonde. Ta škoda ni vključena v garancijo in je vaša servisna pogodba ne pokriva.



Deli sond za transezofagealni ultrazvok, primerni za alkohol

-
- 1 Edina dela, ki jih lahko čistite z raztopinami, ki vsebujejo največ 91 % izopropilnega alkohola oz. največ 85 % denaturiranega etilnega alkohola, sta ohišje priključka in upravljalni del. Ne pustite, da bi v nezatesnjeno območje sonde vdrla tekočina.
-

**PREVIDNO**

Če uporabljate encimsko čistilo, uporabljajte pravilno koncentracijo in ga temeljito izperite. Encimska čistila so na splošno odobrena za uporabo.

**PREVIDNO**

Za sondo in gred ne uporabljajte belila.

**PREVIDNO**

Če sondo, kabel ali ohišje priključka poskusite očistiti ali razkužiti na način, ki ni opisan tukaj, se lahko pripomoček poškoduje in garancija izniči.

**PREVIDNO**

Ne pustite, da bi se sond ali kablov dotikali ostri predmeti, kot so škarje, skalpeli ali kavetrizacijski noži.

**PREVIDNO**

Pri rokovanju s sondo pazite, da sonda ne udari ob trdo površino.

**PREVIDNO**

Pri sondah za transezofagealni ultrazvok ne ukrivite ali stisnite fleksibilne gredi ali kabla. Ne ukrivite gredi v krog s premerom manj kot 0,3 m (1 ft).

**PREVIDNO**

Za čiščenje sonde ne uporabljajte kirurške ščetke. Celo uporaba mehkih ščetk lahko sondo poškoduje.

**PREVIDNO**

Na etiketi na ohišju priključka ne uporabljajte ščetke.

**PREVIDNO**

Za čiščenje sonde ne uporabljajte papirnatih ali abrazivnih izdelkov. Poškodujejo mehko lečo (akustično okno) sonde. Z uporabo abrazivnih industrijskih robčkov, kot so Wypall X60, lahko poškodujete lečo.

**PREVIDNO**

Med čiščenjem, razkuževanjem in steriliziranjem usmerite dele sonde, ohišje priključka ali kabel tako, da ostanejo suhi, in sicer naj bodo nad mokrimi deli, dokler se vsi deli ne posušijo. To pomaga, da v nezatesnjeno območje sonde ne vdre tekočina.

**PREVIDNO**

Pri čiščenju in razkuževanju sonde pazite, da v priključek skozi električne kontakte, razbremenilne objemke, ohišje priključka ali dele okrog gredi zaklepne ročice ne steče nobena tekočina. Pazite, da v ročaj ali mehanizem za krmiljenje ne vstopi tekočina. Pri brisanju ali pršenju tekočin na ohišje priključka ali ročaja pazite, da brišete le zunanje površine oz. le na te površine nanašate razpršilo. Če je na voljo, na priključek namestite pokrovček priključka, da preprečite, da bi v ohišje priključka vstopila tekočina. Škoda, ki nastane zaradi tekočine v teh območjih, ni vključena v garancijo in je vaša servisna pogodba ne pokriva.

**PREVIDNO**

Sonde ne izpostavite čistilom in razkužilom za daljši čas. Omejite čas izpostavljenosti sond čistilu in razkužilu na minimalni čas, ki ga priporoča proizvajalec.

**PREVIDNO**

Mehanizem za krmiljenje sonde je pri sondah za transezofagealni ultrazvok nezatesnjen. Če razkužilo ali druga tekočina vstopi v mehanizem za krmiljenje, pride do korozije gonil in električnih povezav. Škoda na sondi, ki se ji je mogoče izogniti, ni vključena v garancijo in je vaša servisna pogodba ne pokriva.

**PREVIDNO**

Ne izpirajte ali potopite ročaja, mehanizma za krmiljenje, kabla, priključka ali razbremenilnih objemk sonde za transezofagealni ultrazvok.

**PREVIDNO**

Pred shranjevanjem sond se prepričajte, da so povsem suhe. Če je lečo sonde (akustično okno) po čiščenju treba osušiti, uporabite mehko in suho krpo, ki ne pušča vlaken, in mokroto nežno popivajte z nje. Z agresivnim brisanjem ali drgnjenjem lahko lečo poškodujete.

Minimaliziranje učinkov zaradi ostankov razkužila

Če uporabljate razkužila na osnovi orto-ftalaldehida (OPA), lahko na sondah ostanejo ostanki raztopine, če navodil proizvajalca ne upoštevate dosledno.

**OPOZORILO**

Ostanki OPA na sondah za transezofagealni ultrazvok lahko povzročijo začasno obarvanje ust in ustnic ter povzročijo draženje ali kemične opekline ust, grla, požiralnika in želodca.

Da bi čim bolj zmanjšali učinke zaradi ostankov OPA ali drugih razkužil, naredite naslednje:

- Zelo skrbno upoštevajte navodila proizvajalca razkužila. Proizvajalec sredstva Cidex OPA na primer priporoča, da sonde splaknete tako, da jih trikrat potopite v pitno vodo.
- Omejite čas izpostavljenosti sond razkužilu na minimalni čas, ki ga priporoča proizvajalec. Proizvajalec OPA Cidex na primer priporoča najmanj 12 minut.

Previdnostni ukrepi za S7-3t in S8-3t

Zaradi majhne velikosti so sonde S7-3t in S8-3t zelo občutljivi elektronski instrumenti. Da ne pride do poškodb sond, upoštevajte naslednje previdnostne ukrepe.

**PREVIDNO**

Pri brisanju distalne konice sond S7-3t ali S8-3t nikoli ne pritiskajte premočno na lečo (akustično okno). Konico nežno obrišite z vlažno krpo. Leče, akustičnega okna ali konice ne stiskajte, saj bi lahko tako poškodovali sondo.

**PREVIDNO**

Ne pustite, da bi se sond ali kablov dotikali ostri predmeti, kot so škarje, skalpeli ali kavetrizacijski noži.

**PREVIDNO**

Konico premikajte le s pomočjo upravljalnih elementov – ne premikajte je z roko.

**PREVIDNO**

Ne ukrivite ali stisnite fleksibilne gredi ali kabla.

**PREVIDNO**

Pri rokovanju s sondo pazite, da sonda ne udari ob trdo površino.

Smernice za sonde za transezofagealni ultrazvok

Tukaj predstavljene smernice so predvidene za sonde za transezofagealni ultrazvok Philips.

Visokonivojsko razkuževanje ali sterilizacija je ustrezen način za nadzor okužb za sonde za transezofagealni ultrazvok. Sterilizacija je potrebna, če sonda pride v stik s sicer sterilnim tkivom brez sterilnega ovoja. Če uporabljate sterilni ovoj, je steriliziranje še vedno priporočeno, vendar pa je sprejemljivo visokonivojsko razkuževanje. Glavna razlika med sterilizacijo in visokonivojskim razkuževanjem je v tem, koliko časa je sonda potopljena v sredstvo in katera vrsta razkužila ali sterilizacijskega sredstva se uporablja.

Da ugotovite, ali je treba sondo visokonivojsko razkužiti ali sterilizirati, glejte poglavje [»Načini za nego sond«](#) na strani 45.

Visokonivojsko razkuževanje ali sterilizacija sond za transezofagealni ultrazvok se običajno opravi s potopitvijo ali z uporabo avtomatizirane naprave za razkuževanje oziroma za čiščenje in razkuževanje sond za transezofagealni ultrazvok. Tako pred razkuževanjem kot pred sterilizacijo je treba pripomoček temeljito očistiti.



PREVIDNO

Sonde nikoli ne sterilizirajte v avtoklavu, z obsevanjem z žarki gama, s paro ali visoko temperaturo. Te tehnike povzročijo hude poškodbe. Škoda na sondi, ki se ji je mogoče izogniti, ni vključena v garancijo in je vaša servisna pogodba ne pokriva.

OPOMBA

Nekatera visokonivojska razkužila ne zahtevajo potopitve in so združljiva s sondam za transezofagealni ultrazvok. Več informacij o združljivih visokonivojskih razkužilih poiščite v priročniku *Razkužila in raztopine za čiščenje ultrazvočnih sistemov in sond*. Če boste uporabili ta razkužila, vedno upoštevajte proizvajalčeva navodila za uporabo. Upoštevajte postopke v tem priročniku, ki ustrezajo načinu razkuževanja, označenim z »Ustrezna uporaba«, za izbrano razkužilo, kot je opredeljeno v priročniku *Razkužila in raztopine za čiščenje ultrazvočnih sistemov in sond*, ki je na voljo v dokumentaciji za vaš sistem ali na spletnem mestu »Transducer and System Care« (Nega sond in sistemov): www.philips.com/transducercare

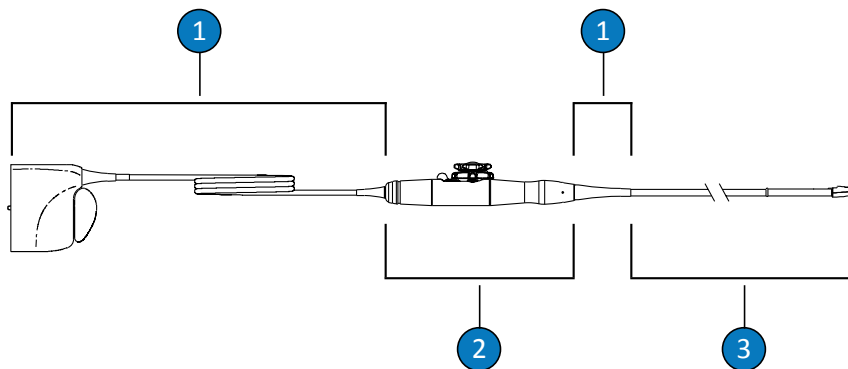
OPOMBA

Encimska čistila so na splošno odobrena za uporabo.

OPOMBA

Če vaša ustanova zahteva potrdilo IAC o preskušanju puščanja sond TEE, morate pred vsako uporabo opraviti samostojen preskus svojih sond TEE z napravo Fluke ULT800 Tester ali podobnim instrumentom.

Ročaj in priključek sonde za transezofagealni ultrazvok ne prideta v stik z bolnikom in ne zahtevata enake stopnje razkuževanja kot fleksibilna gred in distalna konica, ki prideta v stik z bolnikom. Zato sta predstavljena različna postopka za razkuževanje/sterilizacijo delov, ki pridejo v stik z bolnikom, in delov, ki ne pridejo v stik z bolnikom. Upoštevanje teh postopkov je nujno za zagotovitev dolgoročne zanesljivosti pripomočka.

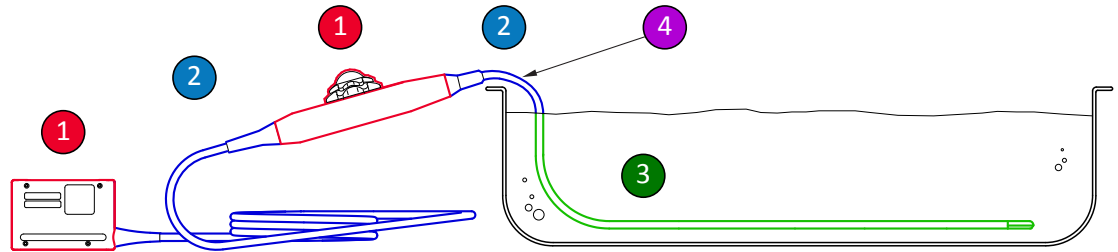


Deli sonde za transezofagealni ultrazvok

1	C (kabel, priključek in razbremenilne objemke)
2	H (ročaj in mehanizem za krmiljenje)
3	T (sonda: fleksibilna gred in distalna konica)

Povzetek delov, ki jih je treba očistiti in razkužiti na sondi za transezofagealni ultrazvok

Na naslednji sliki so predstavljeni deli, ki jih je treba očistiti in razkužiti na sondi za transezofagealni ultrazvok. Celoten postopek je opisan v poglavju »Čiščenje in razkuževanje sond za transezofagealni ultrazvok« na strani 102.



Deli, ki jih je treba očistiti in razkužiti na sondi za transezofagealni ultrazvok

1 in 2	Popršite in obrišite te dele sonde z razkužili, ki so združljivi s posameznimi deli. Ne potopite ali izpirajte teh delov; ne pustite, da bi v nezatesnjene odprtine vdrla tekočina.
1	Če želite uporabiti alkohol, upoštevajte, da sta le ohišje upravljalnega dela (ročaja) in ohišje priključka združljiva z raztopinami, ki vsebujejo 91 % izopropilnega alkohola ali 85 % denaturiranega etilnega alkohola. Nežno obrišite z blazinico, navlaženo z alkoholom. Ne potopite ali izpirajte teh delov; ne pustite, da bi v nezatesnjene odprtine vdrla tekočina.
3	Potopiti ali izpirati je dovoljeno samo fleksibilno gred. Namakajte za minimalni čas, ki ga priporoča proizvajalec razkužila; ne potopite globlje ali za dalj časa, kot je priporočeno.
4	Potopite lahko do največ 5 cm (2 in) od razbremenilne objemke – to je najgloblja dovoljena potopitev kabla. Kabla ni treba potopiti do te točke, če ni nujno.

Čiščenje in razkuževanje sond za transezofagealni ultrazvok

Pred izvajanjem teh postopkov preberite opozorila in previdnostne ukrepe v poglavjih »Varnost« in »Opozorila in previdnostni ukrepi za sonde s priključkom TEE« na strani 90.

Čiščenje in razkuževanje ali sterilizacija sonde za transezofagealni ultrazvok mora potekati v skladu z naslednjimi postopki:

- »Čiščenje sond za transezofagealni ultrazvok ter njihovih kablov, priključkov in ročajev« na strani 103
- »Nizkonivojsko razkuževanje kabla, priključka in ročaja sonde za transezofagealni ultrazvok« na strani 107
- »Visokonivojsko razkuževanje in sterilizacija sond za transezofagealni ultrazvok (fleksibilna gred in distalna konica)« na strani 108

Najprej izberite čistila in razkužila ali sterilizacijska sredstva, ki so združljiva s posameznimi deli vaše sonde. Zagotovite, da sta koncentracija raztopine in kontaktni čas ustrezna za predvideno klinično uporabo pripomočka. Upoštevajte proizvajalčeva navodila na etiketi glede priprave in koncentracije raztopine. Če uporabljate vnaprej pripravljene raztopine, preverite njihov rok uporabe.

Seznam čistil, razkužil in sterilizacijskih sredstev, ki so združljiva s sondo, poiščite v priročniku *Razkužila in raztopine za čiščenje ultrazvočnih sistemov in sond*, ki je na voljo v dokumentaciji za vaš sistem ali na spletnem mestu »Transducer and System Care« (Nega sond in sistemov):

www.philips.com/transducercare

Glede priprave, temperature, koncentracije raztopine in kontaktnega časa upoštevajte navodila na etiketi. Zagotovite, da sta koncentracija raztopine in kontaktni čas ustrezna za predvideno klinično uporabo pripomočka. Če uporabljate vnaprej pripravljeno raztopino, preverite njen rok uporabe.

OPOMBA

Nekateri izdelki so označeni kot čistilni in tudi kot razkužilni robčki. Pri uporabi teh izdelkov za čiščenje in razkuževanje vedno upoštevajte navodila na etiketi.

Čiščenje sond za transezofagealni ultrazvok ter njihovih kablov, priključkov in ročajev

Priporočeni materiali:

- mehka vlažna krpa ali neabrazivna gobica,
 - združljiva čistila ali čistilni robčki za sondo, ročaj, kabel in priključek,
 - pladnji za namakanje in izpiranje (če je potrebno),
 - mehka, suha krpa, ki ne pušča vlaken.
1. Po vsaki preiskavi bolnika odklopite sondo s sistema in odstranite morebitne dodatke, ki so nameščeni na sondo ali jo pokrivajo.
 2. Pritisnite pokrovček priključka, če je na voljo, na priključek, da zaščitite kontakte pred brizgi tekočine.
 3. Očistite kabel, priključek in ročaj. Glejte [»Čiščenje kablov, priključkov in ročajev sonde za transezofagealni ultrazvok« na strani 103.](#)
 4. Sondo očistite po enem od naslednjih postopkov:
 - [»Čiščenje sonde za transezofagealni ultrazvok s potopitvijo« na strani 104](#)
 - [»Čiščenje sond za transezofagealni ultrazvok z razpršili ali robčki« na strani 106](#)

Čiščenje kablov, priključkov in ročajev sonde za transezofagealni ultrazvok

1. Kakršne koli delce, ostanke gela in telesne tekočine s kabla, priključka in ročaja odstranite z mehko krpo, navlaženo s pitno vodo ali odobrenim čistilom ali razkužilom, ali pa uporabite odobren vnaprej napojen čistilni ali razkužilni robček. Vsak del nežno obrišite do čistega.



PREVIDNO

Ne pustite, da bi katera koli tekočina vstopila v ročaj ali mehanizem za krmiljenje, in pazite, da v priključek skozi električne kontakte, razbremenilne objemke, ohišje priključka ali dele okrog gredi zaklepne ročice ne steče nobena tekočina.

2. Dele pustite, da se posušijo na zraku ali pa z mehko in suho krpo, ki ne pušča vlaken, obrišite kabel, priključek in ročaj. Mokre površine lahko razredčijo razkužilo.

Kabel, priključek in ročaj so pripravljene za nizkonivojsko razkuževanje z nizko- ali srednjenivojskim razkužilom (LLD/ILD). Glejte »[Nizkonivojsko razkuževanje kabla, priključka in ročaja sonde za transezofagealni ultrazvok](#)« na strani 107.

Čiščenje sonde za transezofagealni ultrazvok s potopitvijo

1. Kakršne koli delce, ostanke gela in telesne tekočine s pripomočka odstranite z mehko krpo, navlaženo s pitno vodo ali odobrenim čistilom ali razkužilom, ali pa uporabite odobren vnaprej napojen čistilni ali razkužilni robček. Z nežnim brisanjem odstranite gel z leče. Odstranite ovoje sonde, če obstaja.
2. Morebitne ostanke gela s sonde in leče odstranite z mehko gobico in tekočo vodo (s temperaturo največ 43 °C (110 °F)) ali z roko, če nosite rokavice. Če tekoča voda ni na voljo, uporabite vnaprej navlaženo mehko krpico, kot je čistilna krpica, ki jo lahko odvržete v stranišče. Z nežnim brisanjem odstranite gel z leče.
3. V pladnju za namakanje pripravite čistilo, ki je združljivo z vašo sondo (fleksibilno gredjo in distalno konico), do koncentracije, ki jo je predpisal proizvajalec.
4. Za čiščenje sonde v čistilno raztopino potopite le fleksibilno gred in distalno konico, pri čemer zagotovite, da sta ročaj in priključek na varnem. Potopite lahko do največ 5 cm (2 in) od razbremenilne objemke – to je najgloblja dovoljena potopitev fleksibilne gredi. Potopitev do te točke ni potrebna, če ni nujno.

**PREVIDNO**

V pripravljeno raztopino ne potopite priključka ali ročaja. Ta dva dela nista vodoodporna ali odporna proti politju.

5. Gred sonde in distalna konica naj bosta čistilni raztopini izpostavljeni za minimalni čas, ki ga priporoča proizvajalec.
6. Če proizvajalčeva navodila za uporabo ne navajajo drugače, sondo vzemite iz čistilne raztopine in gred sonde ter distalno konico temeljito splaknite pod tekočo vodo ali s potopitvijo v toplo vodo, da odstranite ostanke čistilne raztopine. Temperatura vode mora biti med 32 °C in 43 °C (90 °F do 110 °F).

**PREVIDNO**

Priključka ali ročaja ne potopite oziroma ne postavljajte pod tekočo vodo. Ta dva dela nista vodoodporna ali odporna proti politju.

7. Pustite, da se pripomoček posuši na zraku, razen če proizvajalčeva navodila za uporabo specifično ne navajajo, da sušenje ni potrebno za uporabljeni način dekontaminacije, ali pa za osušitev sonde uporabite mehko in suho krpo, ki ne pušča vlaken. Mokre površine lahko razredčijo razkužilo.

Sonda je pripravljena za visokonivojsko razkuževanje z visokonivojskim razkužilom (HLD) ali sterilizacijo s sterilizacijskim sredstvom (S). Glejte »[Visokonivojsko razkuževanje in sterilizacija sond za transezofagealni ultrazvok \(fleksibilna gred in distalna konica\)](#)« na strani 108.

Čiščenje sond za transezofagealni ultrazvok z razpršili ali robčki

1. Kakršne koli delce, ostanke gela in telesne tekočine s pripomočka odstranite z mehko krpo, navlaženo s pitno vodo ali odobrenim čistilom ali razkužilom, ali pa uporabite odobren vnaprej napojen čistilni ali razkužilni robček. Z nežnim brisanjem odstranite gel z leče. Odstranite ovoj sonde, če obstaja.
2. Morebitne ostanke gela z gredi sonde, distalne konice in leče odstranite s tekočo vodo (s temperaturo največ 43 °C (110 °F)) in mehko gobico ali z roko, če nosite rokavice. Če tekoča voda ni na voljo, uporabite vnaprej navlaženo mehko krpico, kot je čistilna krpica, ki jo lahko odvržete v stranišče. Z nežnim brisanjem odstranite gel z leče.
3. Za odstranjevanje trdih delcev ali telesnih tekočin, ki ostanejo na sondi, uporabite čistilne robčke, ki so na voljo na tržišču, ali gobico (encimsko ali neencimsko) ali mehko krpo, rahlo navlaženo z blago milnico. Encimska čistila in blage milnice so na splošno odobreni za uporabo. Z nežnim brisanjem očistite lečo.



PREVIDNO

Priključka ali ročaja ne potopite oziroma ne postavljajte pod tekočo vodo. Ta dva dela nista vodoodporna ali odporna proti politju.

4. Če proizvajalčeva navodila za uporabo izrecno ne navajajo, da splakovanje z vodo ni potrebno, fleksibilno gred sonde ter distalno konico temeljito splaknite pod tekočo vodo ali s potopitvijo v toplo vodo, da odstranite ostanke čistilne raztopine. Temperatura vode mora biti med 32 °C in 43 °C (90 °F do 110 °F).
5. Pustite, da se pripomoček posuši na zraku, razen če proizvajalčeva navodila za uporabo specifično ne navajajo, da sušenje ni potrebno za uporabljeni način dekontaminacije, ali pa za osušitev sonde uporabite mehko in suho krpo, ki ne pušča vlaken. Mokre površine lahko razredčijo razkužilo.

Sonda je pripravljena za visokonivojsko razkuževanje z visokonivojskim razkužilom (HLD) ali sterilizacijo s sterilizacijskim sredstvom (S). Glejte »[Visokonivojsko razkuževanje in sterilizacija sond za transezofagealni ultrazvok \(fleksibilna gred in distalna konica\)](#)« na strani 108.

Nizkonivojsko razkuževanje kabla, priključka in ročaja sonde za transezofagealni ultrazvok

Priporočeni materiali:

- razpršila LLD/ILD ali vnaprej napojeni robčki, ki so združljivi s kablom, priključkom in ročajem,
 - mehke in suhe krpe, ki ne puščajo vlaken.
1. Obrišite kabel, priključek in ročaj z ustreznimi združljivimi robčki, ki so vnaprej napojeni z odobrenimi LLD/ILD. Če uporabljate razpršilo, ga razpršite na krpo in nato obrišite kabel, priključek in ročaj z vlažno krpo.



PREVIDNO

Razkužil ne pršite neposredno na ročaj ali priključek.



PREVIDNO

Ne pustite, da bi katera koli tekočina vstopila v ročaj ali mehanizem za krmiljenje, in pazite, da v priključek skozi električne kontakte, razbremenilne objemke, ohišje priključka ali dele okrog gredi zaklepne ročice ne steče nobena tekočina.

2. Upoštevajte smernice proizvajalca glede časov izpostavljenosti za zagotovitev ustrezne stopnje razkuževanja.
3. Z mehko in suho krpo, ki ne pušča vlaken, obrišite kabel, priključek in ročaj, da odstranite preostalo razkužilo.

Kabel, priključek in ročaj so sedaj razkuženi. Nadaljujte razkuževanje ali sterilizacijo sonde. Glejte »[Visokonivojsko razkuževanje in sterilizacija sond za transezofagealni ultrazvok \(fleksibilna gred in distalna konica\)](#)« na strani 108.

Visokonivojsko razkuževanje in sterilizacija sond za transezofagealni ultrazvok (fleksibilna gred in distalna konica)

Priporočeni materiali:

- združljivo visokonivojsko razkužilo (HLD) ali sterilizacijsko sredstvo (S),
- pladnji za namakanje in izpiranje ali avtomatizirana naprava za razkuževanje oziroma za čiščenje in razkuževanje sond za transezofagealni ultrazvok,
- mehka, suha krpa, ki ne pušča vlaken (za postopke visokonivojskega razkuževanja),
- mehka, suha in sterilna krpa, ki ne pušča vlaken (za postopke sterilizacije).

OPOMBA

Nekatera visokonivojska razkužila ne zahtevajo potopitve in so združljiva s sondam za transezofagealni ultrazvok. Več informacij o združljivih visokonivojskih razkužilih poiščite v priročniku *Razkužila in raztopine za čiščenje ultrazvočnih sistemov in sond*. Če boste uporabili ta razkužila, vedno upoštevajte proizvajalčeva navodila za uporabo. Upoštevajte postopke v tem priročniku, ki ustrezajo načinu razkuževanja, označenim z »Ustrezna uporaba«, za izbrano razkužilo, kot je opredeljeno v priročniku *Razkužila in raztopine za čiščenje ultrazvočnih sistemov in sond*, ki je na voljo v dokumentaciji za vaš sistem ali na spletnem mestu »Transducer and System Care« (Nega sond in sistemov): www.philips.com/transducercare

OPOMBA

Za razkuževanje se lahko uporabi avtomatizirana naprava za razkuževanje oziroma za čiščenje in razkuževanje sond za transezofagealni ultrazvok. Zagotovite, da izbrani protokol vključuje cikel izpiranja in korak osuševanja.

OPOMBA

Če vaša ustanova zahteva potrdilo IAC o preskušanju puščanja sond TEE, morate pred vsako uporabo opraviti samostojen preskus svojih sond TEE z napravo Fluke ULT800 Tester ali podobnim instrumentom.

1. Preberite etiketo raztopine HLD ali S, da potrdite učinkovitost in se prepričate, da rok uporabe ni pretekel.
2. V pladnju za namakanje pripravite raztopino HLD ali S v skladu s proizvajalčevimi navodili. Če uporabljate avtomatizirano napravo za razkuževanje oziroma čiščenje in razkuževanje sond za transezofagealni ultrazvok, pripravite raztopino HLD ali S in programirajte avtomatizirano napravo za razkuževanje oziroma čiščenje in razkuževanje sond za transezofagealni ultrazvok v skladu s proizvajalčevimi navodili.
3. Sondo dajte v kad za namakanje ali avtomatizirano napravo za razkuževanje oziroma čiščenje in razkuževanje sond za transezofagealni ultrazvok, pri čemer zagotovite, da ni nevarnosti, da bi bila priključek in ročaj med reprocesiranjem izpostavljena raztopini. Raztopine tako med razkuževanjem kot med izpiranjem ne smejo priti v stik s priključkom in ročajem.
4. Namakajte ali reprocesirajte sondo toliko časa, kot je določeno.

**PREVIDNO**

Priključka ali ročaja ne potopite oziroma ne postavljajte pod tekočo vodo. Ta dva dela nista vodoodporna ali odporna proti politju.

5. Če ste sondo namočili (niste uporabili avtomatizirane naprave za razkuževanje oziroma čiščenje in razkuževanje sond za transezofagealni ultrazvok), sondo temeljito splaknite pod tekočo vodo ali s potopitvijo v toplo vodo, da odstranite ostanke raztopine za razkuževanje.

Temperatura vode mora biti med 32 °C in 43 °C (90 °F do 110 °F). Upoštevajte smernice proizvajalca razkuževalnega ali sterilizacijskega sredstva, da zagotovite popolno odstranitev ostankov raztopine.

6. Če je potrebno, naj se sonda posuši na zraku ali pa sondo osušite z mehko in suho krpo, ki ne pušča vlaken, ali mehko, suho in sterilno krpo, ki ne pušča vlaken.

OPOMBA

Nekatere avtomatizirane naprave za reprocesiranje ne uporabljajo načinov na osnovi vode, zato sušenje ni potrebno.

7. Preglejte sondo in se prepričajte, da nima znakov poškodb, kot so razpoke, ostri robovi ali štrleči deli ter da tekočine ne uhajajo. Če so vidne poškodbe, sondo prenehajte uporabljati in stopite v stik s predstavnikom družbe Philips.
8. Sondo shranite v dobro prezračеноm območju, tako da sta ročaj in priključek podprta in dvignjena nad sondo. To pomaga pri sušenju in zmanjša tveganje, da bi preostale tekočine iz sonde iztekale v ročaj in priključek.

Sonda za transezofagealni ultrazvok je sedaj razkužena ali sterilizirana in je pripravljena na uporabo.

Ultrazvočni geli

Za ustrezen prenos zvočnega snopa uporabljajte ultrazvočni gel, ki ga dobavlja ali priporoča Philips, ali drugo kontaktno sredstvo za zvočni prenos na osnovi glikola, glicerola ali vode.

**OPOZORILO**

Med izvajanjem intraoperativnih postopkov, med uvajanjem igle in med biopsijskimi postopki je treba uporabljati zakonito tržene sterilne ovoje za sondo in sterilen ultrazvočni gel.

**PREVIDNO**

Ne uporabljajte izdelkov na osnovi losjona, mineralnih olj ali gelov na osnovi vode, ki vsebujejo mineralno olje. Ti izdelki lahko poškodujejo sondo in izničijo garancijo.

**PREVIDNO**

Ne uporabljajte gelov za razkuževanje rok.

**PREVIDNO**

Ne nameščajte gela sonde, dokler niste pripravljene na izvedbo postopka. Ne pustite sonde, da se namaka v gelu.

**PREVIDNO**

Geli, navedeni tukaj, so priporočeni zaradi svoje kemijske združljivosti z materiali, iz katerih je izdelek.

Priporočeni geli so med drugim:

- Aquasonic 100
- Aquasonic Clear

- Carbogel-ULT
- EcoVue
- Scan
- Ultra Phonic

Za dodatne informacije o združljivosti pokličite Philips na telefonsko številko 800-722-9377 (za Severno Ameriko) ali lokalnega predstavnika družbe Philips (izven Severne Amerike).

6 Shranjevanje in prevažanje sond

Upoštevajte ustrezne smernice za shranjevanje sond za prenašanje ter vsakodnevno in dolgoročno shranjevanje.

Prevažanje sond

Uporabljene sonde prevažajte v zaprtih vsebnikih, ki preprečujejo politje, z ustreznim označevanjem glede kontaminacije. Zagotovite, da vsebnik sondo zadrži na mestu, da se ne poškoduje leča. Med prevozom preprečite, da bi deli, ki pridejo v stik z bolnikom, prišli v stik z deli, ki ne pridejo v stik z bolnikom.

Pri prevažanju očiščenih in razkuženih sond zagotovite, da so vsi vsebniki, ki jih uporabljate za prevoz, tudi očiščeni in razkuženi, preden vanje položite čiste sonde.

Za več informacij glejte »[Shranjevanje za prevoz](#)« na strani 113.

Shranjevanje za prevoz

Če je sondi priložen kovček za prenašanje, za prenašanje sonde z enega mesta na drugega vedno uporabljajte kovček za prenašanje. Za ustrezno shranjevanje sond med prevozom upoštevajte naslednje smernice:

- Sonda naj bo očiščena in razkužena, preden jo položite v kovček, da preprečite kontaminacijo pene, s katero je obložen kovček za prenašanje.
- Sondo previdno položite v kovček, da preprečite pregibanje kabla.
- Preden zaprete pokrov, se prepričajte, da iz kovčka ne štrlijo deli sonde.
- Kovček zavijte v plastičen material, ki vsebuje žepke zatesnjene zrak (na primer folija z zračnimi mehurčki), in zaviti kovček zapakirajte v kartonasto škatlo.
- Če želite preprečiti poškodbe gredi ali mehanizma za krmiljenje sond TEE, gibljive gredi sonde ne upogibajte ali navijajte v krog s premerom, manjšim od 0,3 m (1 čevelj).

Vsakodnevno in dolgoročno shranjevanje

Za zaščito sonde upoštevajte naslednje smernice:

- Ko sond ne uporabljate, jih hranite na enem od držal za sonde na boku sistema ali na trdno pritrjenem stojalu na steni.
- Pred shranjevanjem sond se prepričajte, da so držala za sonde čista (glejte poglavje [»Čiščenje in vzdrževanje sistema«](#)).
- Pri shranjevanju sond uporabite sponke za upravljanje kablov, če so na voljo, da pritrdite kabel sonde.
- Sond ne shranjujte pri zelo visokih oz. zelo nizkih temperaturah ali na neposredni sočni svetlobi.
- Sonde shranjujte ločeno od drugih instrumentov, da preprečite škodo na sondah.
- Pred shranjevanjem sond se prepričajte, da so povsem suhe.
- Pred shranjevanjem sond TEE se prepričajte, da je distalna konica ravna in zaščitena.
- Sonde TEE nikoli ne shranjujte v kovčku za prenašanje, razen za namene prevoza.

www.philips.com/healthcare



Philips Ultrasound, Inc.
22100 Bothell Everett Hwy
Bothell, WA 98021-8431
USA



Philips Medical Systems Nederland B.V.
Veenpluis 6
5684 PC Best
The Netherlands

CE 2797



© 2020 Koninklijke Philips N.V.

Vse pravice pridržane. Reprodukcija ali posredovanje po delih ali v celoti, v elektronski, mehanski ali drugi obliki ali na elektronski, mehanski ali drug način, je brez predhodnega pisnega privoljenja nosilca avtorskih pravic prepovedano.

Objavljeno v ZDA
4535 620 85591_A /795 * AVG 2020 - sl-SI